

برای دانلود آموزش نرم افزار آباکوس و آشنایی با مفاهیم تخصصی آن بر روی لینک زیر کلیک نمایید.

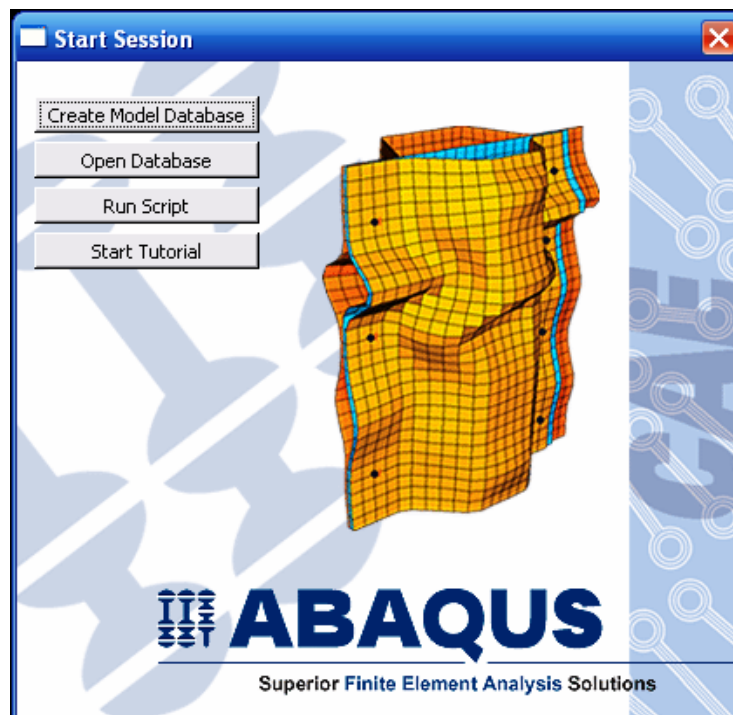
<http://ucivil.ir/category/training/abaqus-training/>



گزارش نهایی پروژه کارشناسی مهندسی مکانیک - جامدات

عنوان پروژه :

## راه اندازی و تهیه دستورالعمل کاربردی نرم افزار ABAQUS/CAE



استاد راهنما :

**دکتر سعید حدیدی مود**

نام دانشجو:

**محمد حسین سورگی**

تابستان ۱۳۸۴



ucivil.ir

پرتال جامع مهندسی عمران

## فهرست مطالب

۳	..... مقدمه
۴	..... فصل اول: آشنایی با روش اجزاء محدود
۴	..... ۱-۲- مقدمه
۸	..... ۲-۲- روش اجزاء محدود
۱۲	..... فصل دو: آشنایی مقدماتی با ABAQUS
۱۲	..... ۱-۲- مقدمه
۱۳	..... ۲-۲- محصولات ABAQUS
۱۶	..... ۳-۲- روش حل Standard در مسایل حالت پایدار (مستقل از زمان)
۱۹	..... ۴-۲- روش حل Explicit
۲۳	..... ۵-۲- روش حل Standard در مسایل وابسته به زمان
۲۵	..... ۶-۲- مقایسه روشهای ضمنی و صریح در مسایل وابسته به زمان
۲۷	..... ۷-۲- المان ها در ABAQUS/CAE
۳۳	..... ۸-۲- فرمولبندی و انتگرال گیری در المان ها
۴۳	..... ۹-۲- اصول ABAQUS
۴۵	..... ۱۰-۲- آشنایی با ABAQUS/CAE
۵۱	..... ۱۱-۲- اعمال اصلی ماوس
۵۲	..... فصل سوم: یک تمرین آموزشی
۹۹	..... فصل چهارم: آشنایی با محیط های ABAQUS/CAE
۹۹	..... ۱-۴- محیط Part
۱۱۴	..... ۲-۴- محیط Property
۱۲۴	..... ۳-۴- محیط Assembly
۱۳۴	..... ۴-۴- محیط Step
۱۴۰	..... ۵-۴- محیط Interaction
۱۴۹	..... ۶-۴- محیط Load
۱۵۳	..... ۷-۴- محیط Mesh
۱۶۵	..... ۸-۴- محیط Job
۱۶۸	..... ۹-۴- محیط Visualization
۱۸۸	..... فصل پنجم: مثال های حل شده
۱۸۸	..... ۱-۵- مثال اول: شکل دهی کانال فلزی
۲۰۰	..... ۲-۵- مثال دوم: نورد ورق ساندویچی
۲۱۱	..... منابع و مآخذ:

## مقدمه

افزایش روز افزون نیازهای بشر و تلاش برای برآورده ساختن آنها، منجر به خلق مسائل تازه و پیچیده ای در در همه زمینه های علمی و فنی شده که حوزه مهندسی مکانیک و سازه نیز از این امر مستثنی نبوده است.

در اغلب موارد ، نیاز به طراحی و تحلیل قطعات با هندسه و اخیرا خواص پیچیده تحت بار گذاری های نامنظم است که بکار گیری روشهای کلاسیک موجود (به عنوان مثال تئوری الاستیسیته در مورد توزیع تنش ) منجر به یافتن معادلات حاکم بسیار پیچیده با شرایط مرزی و اولیه متنوع است که عملا حل این معادلات از روش تحلیلی را غیر ممکن می سازد.

از همین روست که روشهای عددی متنوعی برای حل معادلات دیفرانسیل حاکم به سیستمها ایجاد و امروزه به طرز وسیعی مورد استفاده قرار می گیرند.

بسته به نوع روش عددی مورد استفاده و نوع المان بندی، روشهای مختلفی نظیر حجم محدود<sup>۱</sup> ، اجزاء محدود<sup>۲</sup> ، تفاضل محدود<sup>۳</sup> و ... حاصل شده است.

هر کدام از روشهای فوق الذکر، در قالب نرم افزارهای متنوع به کاربران عرضه می شوند. روشی که در اغلب مسائل مکانیک جامدات مورد استفاده قرار می گیرد روش اجزاء محدود است که در قالب نرم افزارهایی چون Ansys ، Abaqus ، Nastran و ... قابل استفاده است.

در این پروژه قصد بر آن است تا با نرم افزار ABAQUS/CAE آشنا شده و چند مثال نمونه جهت نشان دادن قابلیت های این نرم افزار تحلیل شود.

---

<sup>1</sup> Finite Volume

<sup>2</sup> Finite Element

<sup>3</sup> Finite Difference

## فصل اول: آشنایی با روش اجزاء محدود

### ۲-۱- مقدمه

معمولا مهندسان و فیزیکدان ها یک پدیده فیزیکی را به وسیله دستگاہی از معادلات دیفرانسیل معمولی و یا پاره ای<sup>۱</sup> که در محدوده<sup>۲</sup> خاصی صادق است و شرایط مرزی و آغازین مناسبی را تامین می کند توصیف می کنند. در واقع یک معادله دیفرانسیل با شرایط مرزی و اولیه مورد نیاز خود یک مدل ریاضی کامل از یک پدیده است. برای یافتن توزیع متغیر های مورد نظر که ارتباط آنها در فرم دیفرانسیلی توسط معادله حاکم بیان می گردد، می بایست معادله مذکور حل گردد تا بتوان مقادیر عددی هر کمیت مرتبط را در نقاط دلخواه بدست آورد. اما با توجه به اینکه تنها می توان اشکال بسیار ساده این معادلات آن هم در ناحیه های هندسی بسیار ساده را با روشهای تحلیلی حل نمود، در حل اغلب معادلات حاکم به روش تحلیلی با مشکل بزرگی مواجه هستیم.

برای مقابله با چنین مشکلاتی و نیز جهت استفاده از قدرتمند ترین وسیله موجود در قرن حاضر یعنی کامپیوتر، ضروری است که مساله مورد نظر در یک قالب کاملا جبری ریخته شود تا حل آنها تنها نیازمند عملیات جبری باشد. برای دستیابی به چنین هدفی می توان از انواع مختلف روشهای گسسته سازی یک مساله پیوسته تعریف شده به وسیله معادلات دیفرانسیل استفاده نمود. در این روشها تابع و یا توابع مجهول که می توان آنها را با مجموعه ای نا متناهی از اعداد نشان داد، به وسیله تعداد متناهی از پارامتر های مجهول جایگزین می گردند که طبیعتا در حالت کلی نوعی تقریب را در بر دارد.

سه روش عمده در حل عددی یک معادله دیفرانسیل به شرح زیرند:

#### ۱- روش تفاضل محدود<sup>۳</sup>

<sup>1</sup> Partial

<sup>2</sup> Region

<sup>3</sup> Finite difference method

این روش مبتنی بر مشتقات تابع مجهول است. در این روش ناحیه مورد نظر به تعدادی زیر ناحیه کوچک تقسیم می شود و سپس بسط سری تیلور تابع مجهول حول نقاط مرکزی نواحی کوچک نوشته می شود. سپس از جملات مرتبه دوم به بالا صرف نظر می شود (تقریب) و به این وسیله تغییرات پیوسته تابع بر حسب مکان یا زمان تبدیل به نوعی تغییرات گسسته می شود. پس از نوشتن بسط تیلور  $\frac{d}{dx}$  تبدیل به  $\frac{\Delta}{\Delta x}$  می شود و با نوشتن بسط مذکور برای همه نقاط زیر باز ها مجموعه ای از معادلات جبری حاصل شده که از روشهای عددی و توسط کامپیوتر قابل حل می باشند. این روش جهت حل مسایل انتقال حرارت و مکانیک سیالات سابقا استفاده می شده است.

## ۲- روش تغییر<sup>۱</sup>

این روش مبتنی بر یک انتگرال خاص از تابع مجهول است که یک عدد تولید می کند. در این انتگرال توابع مختلفی را به عنوان تقریب می توان قرار داد و هر با یک عدد تولید می شود. تابعی که کوچکترین عدد را تولید کند، می تواند تقریب مناسبی برای یک معادله دیفرانسیل خاص باشد. انتگرال زیر را در نظر بگیرید:

$$\Pi = \int_0^H \left[ \frac{D}{2} \left( \frac{dy}{dx} \right)^2 - Qy \right] dx$$

مقدار عددی  $\Pi$  را می توان هر بار با تعیین تابعی مانند  $y = f(x)$  بدست آورد. حساب تغییرات نشان می دهد که تابعی مثل  $y = g(x)$  که کمترین عدد  $\Pi$  را تولید کند، جواب معادله دیفرانسیل زیر با شرایط مرزی  $y(0) = y_0$  و  $y(H) = y_H$  است:

$$D \frac{d^2 y}{dx^2} + Q = 0$$

در واقع در عملیات فوق از روی انتگرال به معادله دیفرانسیل مربوطه پی برده می شود.

<sup>1</sup> Variational Method

فرآیند می تواند بالعکس باشد. یعنی معادله دیفرانسیل داده شود و از روی آن یک انتگرال تعریف شود. آنگاه توابع مختلف در انتگرال قرار داده شود و هنگامی که مینیمم  $\Pi$  حاصل شد، آن تابع بهترین تقریب برای معادله دیفرانسیل خواهد بود.

روش تغییر مبنای بسیاری از فرمولبندی های اجزاء محدود می باشد اما یک ایراد اساسی دارد و آن اینکه قابل اعمال در خصوص معادلات دیفرانسیل دارای مشتق مرتبه اول نمی باشد.

### ۳- روشهای باقیمانده وزنی<sup>۱</sup>

روشهای باقیمانده وزنی نیز شامل یک انتگرال می باشند. در این روشها ابتدا یک تخمین برای جواب زده می شود و در معادله دیفرانسیل مربوطه قرار می گیرد. از آنجایی که تقریب اولیه در معادله صدق نمی کند، باقیمانده یا خطایی مانند  $R$  حاصل می شود. فرض کنید تابعی مانند  $y = h(x)$  در ابتدا به عنوان تقریب برای معادله دیفرانسیل زیر بکار رود:

$$D \frac{d^2 y}{dx^2} + Q = 0$$

با قرار دادن تابع در معادله خواهیم داشت:

$$D \frac{d^2 h(x)}{dx^2} + Q = R(x) \neq 0$$

در روشهای باقیمانده وزنی می بایست رابطه زیر برقرار باشد:

$$\int_0^H W_i(x) R(x) dx = 0$$

باقیمانده معادله در یک تابع وزنی ضرب شده است و انتگرال حاصلضرب می بایست برابر صفر باشد. تعداد توابع وزنی مورد نیاز برابر است با تعداد ضرایب مجهول در حل تقریبی. توابع وزنی مختلفی را می توان برای حل انتخاب نمود که در زیر به چند نوع مشهور تر آن اشاره می شود:

<sup>1</sup> Weighted Residual Methods

- روش ترتیب<sup>۱</sup>: در این روش توابع ضربه  $W_i(x) = \delta(x - X_i)$  به عنوان توابع وزنی انتخاب می شوند. این نوع انتخاب بیانگر این است که می بایست در نقاط خاصی مقدار باقیمانده صفر باشد. تعداد این نقاط برابر تعداد ضرایب مجهول در حل تقریبی است.
- روش تبعی<sup>۲</sup>: هر تابع وزنی برابر واحد،  $W_i(x) = 1$ ، در یک ناحیه خاص انتخاب می شود. این نوع انتخاب بیانگر این است که می بایست در طول فاصله ای از یک ناحیه، مجموع (انتگرال) باقیمانده ها برابر صفر گردد. تعداد فواصل انتگرال گیری برابر تعداد ضرایب نامعین در حل تقریبی است.
- روش گالرکین<sup>۳</sup>: در روش گالرکین همان تابعی که به عنوان حل تقریبی استفاده می شود، به عنوان تابع وزنی نیز استفاده می شود. این رهیافت، مبنای روش اجزاء محدود برای مسایل دارای مشتق مرتبه اول و بسیاری مسایل دیگر است.
- روش حداقل مربعات<sup>۴</sup>: در این روش مقدار خطای R به عنوان تابع وزنی استفاده می شود. بنابراین انتگرال زیر حاصل می شود:

$$Er = \int_0^H [R(x)]^2 dx$$

این میزان خطا نسبت به ضرایب نامعلوم موجود در حل تقریبی، مینیمم می شود. از روش حداقل مربعات نیز جهت فرموله کردن حل اجزاء محدود استفاده می شود اما این روش به اندازه روش تغییر و روش گالرکین مورد استفاده قرار نمی گیرد.

---

<sup>1</sup> Collocation Method

<sup>2</sup> Subdomain Method

<sup>3</sup> Galerkin's Method

<sup>4</sup> Least Squares Method

## ۲-۲- روش اجزاء محدود

روش اجزاء محدود یک دستورالعمل عددی جهت حل مسایل فیزیکی می باشد که توسط معادله دیفرانسیل توصیف می شوند. این روش دارای دو ویژگی است که آن را از سایر روشهای عددی متمایز می سازد:

۱- در این روش از یک فرمولبندی انتگرالی جهت ایجاد یک دستگاه معادلات جبری استفاده می شود.

۲- در این روش از توابع هموار به طور قطعه ای پیوسته جهت تقریب کمیات مجهول استفاده می شود.

مشخصه دوم، روش اجزاء محدود را از سایر روشهای عددی که فرمولبندی انتگرالی دارند، متمایز می کند.

روش اجزاء محدود را می توان به پنج مرحله اصلی تقسیم کرد:

۱- تقسیم ناحیه مورد بحث به تعداد زیادی زیر ناحیه کوچک موسوم به المان<sup>۱</sup>. نقاط اتصال المانها به یکدیگر، گره<sup>۲</sup> نامیده می شود.

۲- تعیین تقریب اولیه برای حل به صورت یک تابع با ضرایب ثابت مجهول که همواره یا خطی<sup>۳</sup> است و یا مرتبه دوم<sup>۴</sup>. پس از تعیین شدن مرتبه تقریب اولیه، معادله حاکم در هر گره نوشته می شود.

۳- استخراج دستگاه معادلات جبری. در صورت استفاده از روش گالرکین، تابع وزنی برای هر گره مشخص شده و سپس انتگرال باقیمانده وزنی تشکیل می گردد. با انتگرال گیری، برای هر گره یک معادله جبری ایجاد می گردد که پس استخراج معادلات همه گره ها، دستگاه معادلات بوجود می آید.

<sup>1</sup> Element

<sup>2</sup> Node

<sup>3</sup> Linear

<sup>4</sup> Quadratic



۴- حل دستگاه معادلات ایجاد شده

۵- محاسبه سایر کمیات از روی مقادیر گرهی.

در مرحله اول همانگونه که اشاره گردید، هندسه مساله به نواحی کوچکی موسوم به المان تقسیم می گردد. نقاط اشتراک المانها، گره ها می باشند. به مجموعه یک المان با گره هایش یک مش<sup>۱</sup> گفته می شود. المانها می توانند یک، دو و یا سه بعدی باشند. همچنین بسته به بعد المان، اشکال مختلف برای یک المان قابل تصور است. یک المان دو بعدی می تواند به شکل مثلث، مربع و یا شکل دلخواه دیگری باشد. از طرفی یک المان سه بعدی نیز می تواند اشکالی مانند چهار وجهی، هرم، منشور و یا مکعب داشته باشد. مش بندی هندسه مساله از مراحل مهم مدل سازی می باشد که مستلزم دقت و مهارت مناسب می باشد.

در مرحله دوم، در واقع تقریب اولیه برای جواب مساله به صورت یک تابع با ضرایب ثابت مجهول در نظر گرفته می شود. این تقریب در محدوده یک المان زده می شود و برای کل شکل مساله انجام نمی گیرد. (به عنوان مثال  $u = c_1x + c_2$  یک تقریب خطی برای توزیع جابجایی در یک المان یک بعدیست). در خصوص مسایلی که توسط نرم افزار حل می شوند، چون می توان ابعاد المانها را بسیار ریز انتخاب کرد، هیچ گاه تقریبی با درجه بیشتر از دو زده نمی شود. به عبارت دیگر تقریب اولیه برای جواب همواره در نرم افزارها یا خطی است و یا سهموی.

در مرحله بعد معادله حاکم برای تک تک گره ها نوشته شده و پس از انتگرال گیری های لازم، به فرم یک معادله جبری تبدیل می شود. برای روشن تر شدن موضوع به معرفی مفهوم تابع شکلی<sup>۲</sup> می پردازیم. همانگونه که ذکر شد در یک تحلیل اجزاء محدود ابتدا مقادیر گرهی کمیت مد نظر محاسبه می گردد و سپس با میان یابی در هر نقطه دلخواه می توان مقدار کمیت مجهول را بدست آورد. بنا بر این می بایست مرتبه میان یابی معلوم باشد که همانگونه که در مرحله قبل اشاره گردید،

<sup>1</sup> Mesh

<sup>2</sup> Shape Function

یا خطی و یا مرتبه دو است. المان خطی یک بعدی را در نظر می گیریم. اگر  $\phi$  کمیت مجهول باشد که معادله حاکم بر حسب آن است، در این المان حل تقریبی و یا همان تابع میان یابی عبارتست از:

$$\phi = a_1 + a_2 x$$

که در آن  $a_1$  و  $a_2$  مجهول می باشند. در صورتی که این المان بین دو گره  $i$  و  $j$  با موقعیت های  $X_i$  و  $X_j$  واقع شده باشد و مقادیر گرهی  $\phi$  برابر با  $\phi_i$  و  $\phi_j$  باشد، دو ضریب مجهول  $a_1$  و  $a_2$  قابل محاسبه اند.

$$\phi_i = a_1 + a_2 X_i$$

$$\phi_j = a_1 + a_2 X_j$$

که در نتیجه خواهیم داشت:

$$a_1 = \frac{\phi_i X_j - \phi_j X_i}{X_j - X_i}$$

$$a_2 = \frac{\phi_j - \phi_i}{X_j - X_i}$$

حال اگر مقادیر  $a_1$  و  $a_2$  را در رابطه اولیه قرار دهیم خواهیم داشت:

$$\phi = \left( \frac{X_j - x}{L} \right) \phi_i + \left( \frac{x - X_i}{L} \right) \phi_j$$

که در آن  $L$  طول المان است. رابطه بدست آمده فوق رابطه ای استاندارد برای میان یابی است زیرا ترکیب خطی مقادیر گرهی است که ضرایب آنها نیز توابعی خطی از  $x$  می باشند. این توابع خطی را با حرف  $N$  نمایش می دهند و آنها را توابع شکلی می نامند. در واقع هر گره، تابع شکلی مخصوص به خود را دارد که بیانگر سهم مقدار گرهی آن گره در میان یابی می باشد. بنا بر این توابع شکلی به صورت زیر می باشند:

$$N_i = \frac{X_j - x}{L}$$

$$N_j = \frac{X_i - x}{L}$$

و رابطه میان یابی را می توان به صورت زیر خلاصه کرد:

$$\phi = N_i \phi_i + N_j \phi_j$$

چند نکته در خصوص توابع شکلی قابل ذکر است. هر تابع شکلی در محل گره خود دارای مقدار یک و در محل گره دیگر دارای مقدار صفر است. مجموع توابع شکلی در یک نقطه همواره برابر یک است. همواره مرتبه توابع شکلی و میانمایی یکسان است. به عنوان مثال اگر حل تقریبی یا همان میان یابی تابعی خطی باشد، توابع شکلی گره ها هم توابعی خطی خواهند بود. از دیگر ویژگی های توابع شکلی این است که مجموع مشتقات آن ها نسبت به یک متغیر (مانند  $x$ ) برابر صفر است.

حال بهتر می توان روش گالرکین را مورد بررسی قرار داد. همگونه که گفته شد، ابتدا یک تخمین (به طور مثال  $u = c_1 x + c_2$  در خصوص توزیع تغییر مکان در المان یک بعدی) برای معادله حاکم زده می شود. سپس با انتخاب تابع وزنی مناسب و به تعداد مجهولات موجود در تخمین اولیه، انتگرال حاصلضرب تابع وزنی و باقیمانده محاسبه می گردد که عبارتی بر حسب ضرایب نامعلوم تابع تقریب خواهد بود. **در روش گالرکین، توابع وزنی همان توابع شکلی می باشند.** به طور مثال در یک المان خطی انتگرال حاصلضرب هر یک از توابع شکلی در باقیمانده محاسبه می گردد و در نهایت دو معادله با مجهولات  $\phi_i$  و  $\phi_j$  بدست می آید. (قبلا اشاره گردید که ضرایب  $a_1$  و  $a_2$  بر حسب مقادیر گرهی نوشته می شوند). به عبارت دیگر به ازای هر گره یک معادله بدست می آید. به دلیل اینکه هر معادله شامل بیش از یک مجهول است، به تنهایی قابل حل نخواهد بود و می بایست ابتدا به تعداد گره ها معادله استخراج شود تا آنگاه تمامی معادلات به صورت یکجا حل گردند.

پس از استخراج معادلات نوبت به حل آنها می رسد که روشهای متنوعی برای حل موجود است. سپس در مرحله بعد و پس از مشخص شدن مقادیر گرهی، با توجه به ابعاد اولیه و خواص هندسی ماده تعریف شده، سایر کمیات نظیر کرنش، تنش، نیرو و گشتاور محاسبه می گردند.

## فصل دو : آشنایی مقدماتی با ABAQUS

### ۱-۲- مقدمه

ABAQUS یک مجموعه از برنامه های مدل سازی بسیار توانمند می باشد که مبتنی بر روش اجزاء محدود، قابلیت حل مسایل از یک تحلیل خطی ساده تا پیچیده ترین مدل سازی غیر خطی را دارا می باشد. این نرم افزار دارای مجموعه المانهای<sup>۱</sup> بسیار گسترده ای می باشد که هر نوع هندسه ای را می توان به صورت مجازی توسط این المان ها مدل کرد. همچنین دارای مدل های مواد مهندسی بسیار زیادی است که در مدل سازی انواع مواد با خواص و رفتار گوناگون نظیر فلزات، لاستیک ها، پلیمرها، کامپوزیت ها، بتن تقویت شده، فومهای فبری و نیز شکننده و همچنین مواد موجود در زمین نظیر خاک و سنگ، قابلیت بالایی را ممکن می سازد.

نظر به اینکه ABAQUS یک ابزار مدل سازی عمومی و گسترده می باشد، استفاده از آن تنها محدود به تحلیل های مکانیک جامدات و سازه (تنش- تغییر مکان) نمی شود. با استفاده از این نرم افزار می توان مسایل مختلفی نظیر انتقال حرارت، نفوذ جرم، تحلیل حرارتی اجزاء الکتریکی، اکوستیک، مکانیک خاک و پیزو الکتریک را مورد مطالعه قرار داد.

استفاده از نرم افزار ABAQUS با وجود اینکه مجموعه قابلیت های بسیار گسترده ای را در اختیار کاربر قرار می دهد، کار نسبتا ساده ای می باشد. پیچیده ترین مسایل را می توان به آسانی مدل کرد. به عنوان مثال مسایل شامل بیش از یک جزء را می توان با ایجاد مدل هندسی هر جزء و سپس نسبت داده رفتار ماده مربوطه به هر جزء و سپس مونتاژ اجزاء مختلف مدل کرد. در اغلب مدل سازی ها، حتی مدل های با درجه غیر خطی بالا، کاربر می بایست تنها داده های مهندسی نظیر

---

<sup>1</sup> Element Library

هندس مساله، رفتار ماده مربوط به آن، شرایط مرزی و بار گذاری آن مساله را تعیین کند. در یک تحلیل غیر خطی، ABAQUS به طور اتوماتیک میزان نمو بار<sup>۱</sup> و تکرانهای همگرایی را انتخاب و همچنین در طول تحلیل مقادیر آنها را جهت دستیابی به یک جواب صحیح تعدیل می کند. در نتیجه کاربر بندرت می بایست مقادیر پارامترهای کنترلی حل عددی مساله را تعیین کند.

## ۲-۲- محصولات ABAQUS<sup>۲</sup>

ABAQUS دارای دو ماژول<sup>۳</sup> اصلی جهت تحلیل مسایل است: **ABAQUS/Standard** و **ABAQUS/Explicit**. همچنین دو برنامه تحلیلی جهت اضافه کردن به **ABAQUS/Standard** در موارد ویژه به نامهای **ABAQUS/Aqua** و **ABAQUS/Design** موجود می باشد. اضافه بر این کد واسطه **ABAQUS** و **MOLDFLOW** و نیز کد واسطه **ABAQUS** و **MSC.ADAMS** به ترتیب دو برنامه **ABAQUS Interface For MSC.ADAMS** و **ABAQUS Interface For Moldflow** می باشند. **ABAQUS/CAE** محیط کامل **ABAQUS** است که شامل قابلیتهای مدلسازی، اجرا و مانیتور کردن فرآیند تحلیل و ارزیابی نتایج می باشد. **ABAQUS/Viewer** بخشی از **ABAQUS/CAE** است که تنها قابلیت ارزیابی نتایج را دارد.

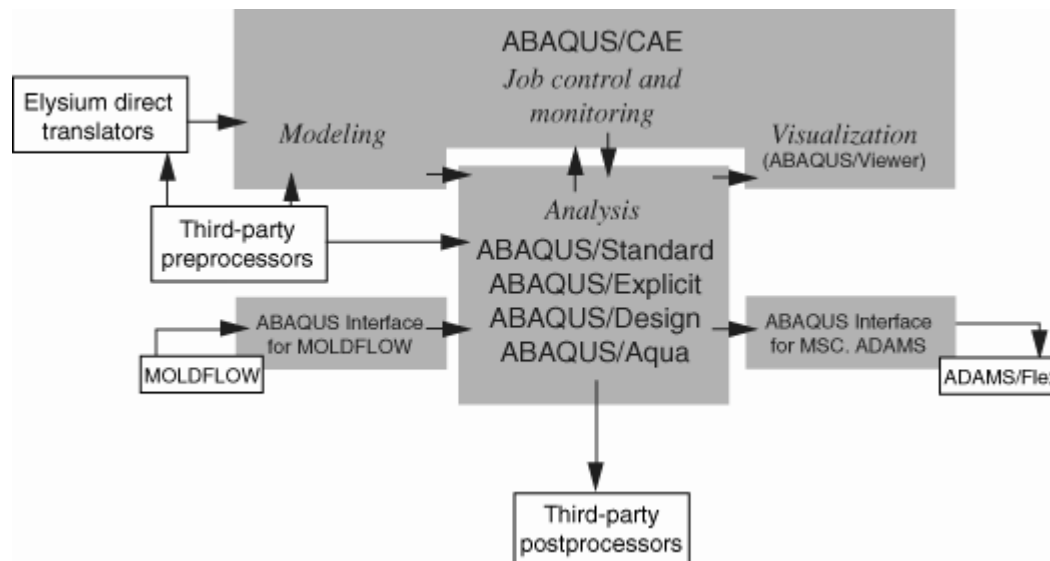
رابطه بین قسمت‌های مختلف **ABAQUS** در شکل زیر قابل مشاهده است:

---

<sup>1</sup> Load Increment

<sup>2</sup> The ABAQUS Products

<sup>3</sup> Module



**ABAQUS/Standard** یک دستورالعمل حل عمومی اجزاء محدود می باشد که می تواند مسایل خطی و یا غیر خطی مختلفی شامل پاسخ استاتیکی، دینامیکی، حرارتی و یا الکتریکی اجزای یک مدل را تحلیل کند.

**ABAQUS/Explicit** یک دستورالعمل ویژه برای حل مسایل اجزاء محدود می باشد که از روش دینامیکی صریح<sup>1</sup> در حل عددی استفاده می کند. این روش برای تحلیل مسایل گذرا و کوتاه دینامیکی مانند برخورد و انفجار مناسب است. همچنین این روش برای تحلیل مسایل با درجه غیر خطی بالا شامل تغییر شرایط تماس نظیر فرآیند فورج، مناسب می باشد.

**ABAQUS/CAE**<sup>2</sup> محیط گرافیکی و در واقع قسمتی از ABAQUS است که کاربر با آن سر و کار دارد. در این قسمت عملیات مدلسازی هندسی، تعریف و نسبت دادن خواص ماده به قطعه مورد نظر، مونتاژ قطعات در صورت لزوم، انتخاب نوع تحلیل، تعیین بارگذاری و شرایط مرزی و در نهایت المان بندی مدل انجام می گیرد. به محض آماده شدن مدل در ABAQUS/CAE می توان فرآیند حل مساله را اجرا نمود و سپس در یکی از زیر محیط های CAE به مشاهده و ارزیابی نتایج پرداخت.

<sup>1</sup> Explicit Dynamic

<sup>2</sup> Complete Abaqus Environment

**ABAQUS/Viewer** در واقع بخشی از **ABAQUS/CAE** می باشد که در آن فقط قابلیت‌های مربوط به مشاهده نتایج وجود دارد. البته این بخش به صورت جداگانه پس از نصب نرم افزار قابل دسترسی تحت همین عنوان می باشد.

**ABAQUS/Aqua** مجموعه ای از قابلیت‌های دلخواه می باشد که می توان آن را به **ABAQUS/Standard** اضافه کرد. این قسمت جهت تحلیل سازه های موجود در آب نظیر سکوهای استخراج نفت مورد استفاده قرار می گیرد. همچنین در این مجموعه قابلیت‌ها، آثار امواج باد و آب و نیز اثر بویانسی قابل دسترسی و استفاده می باشد. **ABAQUS/Aqua** در این گزارش مورد بحث قرار نمی گیرد.

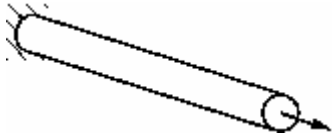
**ABAQUS/Design** نیز مجموعه ای از قابلیت‌های قابل اضافه به **ABAQUS/Standard** می باشد که جهت انجام تحلیل حساسیت (مربوط به بهینه سازی) بکار می رود. **ABAQUS/Design** در این گزارش مورد بحث قرار نمی گیرد.

**ABAQUS Interface For MOLDFLOW** اطلاعات مربوط به یک مدل ایجاد شده در نرم افزار **MOLDFLOW** را به یک فایل آماده تحلیل در **ABAQUS** تبدیل می کند تا از حل گرهای **ABAQUS** جهت تحلیل مساله استفاده شود. این قسمت در این گزارش مورد بحث قرار نمی گیرد.

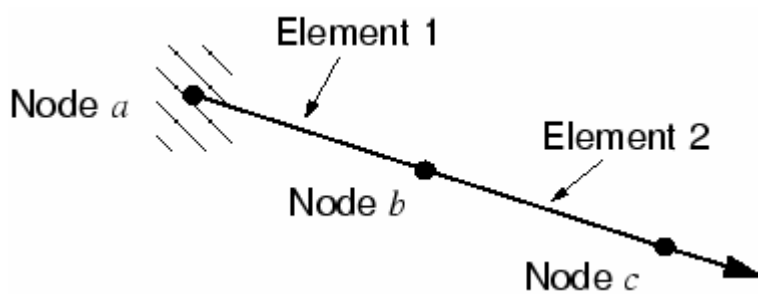
**ABAQUS Interface for MSC.ADAMS** این قابلیت را فراهم می سازد تا مدل اجزاء محدود **ABAQUS** شامل اجزای تغییر شکل پذیر قابل تحلیل در **ADAMS** باشد. این قسمت نیز در این گزارش مورد بررسی قرار نمی گیرد.

### ۳-۲- روش حل Standard<sup>1</sup> در مسایل حالت پایدار (مستقل از زمان)

توسط یک مثال روش اجزاء محدود در حل Standard بیان می گردد. مساله عبارتست از یک میله (خرپای تک عضوی) که از یک انتها ثابت شده و در انتهای دیگر تحت بار کششی قرار دارد. می خواهیم جابجایی انتهای آزاد میله، تنش در میله و نیروی عکس العمل در تکیه گاه را بیابیم.



نخستین گام در حل هر مساله به روش اجزاء محدود شکستن هندسه مساله به اجزاء ریز به نام المان می باشد. هر المان بیانگر بخشی گسسته از یک ساختار فیزیکیست. المانها توسط گره های مشترک به یکدیگر متصل می باشند. مجموعه یک گره و المان، مش<sup>2</sup> نامیده می شود. در یک مساله تحلیل تنش، متغیرهای اصلی مورد محاسبه در ABAQUS جابجایی گره ها می باشد. چنانچه میزان جابجایی در هر گره بدست آید، تنش و کرنش در هر المان به سادگی قابل محاسبه خواهد بود. در این مثال، میله به دو المان تقسیم می شود.

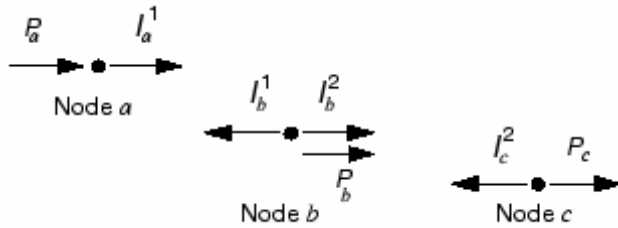


ترسیمه آزاد هر گره در شکل نشان داده شده است:

<sup>1</sup> or Implicit

<sup>2</sup> Mesh





به طور کلی هر گره یک بار خارجی وارد بر مدل (P) و نیز یک با داخلی ناشی از تنش موجود در المان را تحمل می کند. به جهت اینکه میله دارای تعادل استاتیکی است ، برآیند نیروها در هر گره می بایست صفر باشد. معادله تعادل برای گره ۱ به صورت زیر است:

$$P_a + I_a^1 = 0$$

با فرض اینکه تغییر طول میله کم باشد ( ناحیه خطی ) ، کرنش در المان شماره ۱ عبارتست از:

$$\epsilon_{11} = \frac{u^b - u^a}{L}$$

که  $u^a$  و  $u^b$  تغییر مکانها در گره ها می باشند و  $L$  طول المان است. با فرض الاستیک بودن رفتار ماده، تنش در المان از رابطه زیر قابل محاسبه است:

$$\sigma_{11} = E\epsilon_{11}$$

نیروی محوری عمل کننده در گره آخر برابر است با حاصلضرب تنش موجود در آن در سطح مقطع المان. بنابر این رابطه بین نیروی داخلی، سطح مقطع المان و جابجایی به شرح زیر است:

$$I_a^1 = \sigma_{11}A = E\epsilon_{11}A = \frac{EA}{L}(u^b - u^a)$$

پس معادله تعادل در گره a عبارتست از :

$$P_a + \frac{EA}{L}(u^b - u^a) = 0$$

معادله تعادل در گره b با توجه به نیروهای داخلی در هر دو المان نوشته می شود. بنابراین

معادله تعادل در گره b عبارتست از:

$$P_b - \frac{EA}{L}(u^b - u^a) + \frac{EA}{L}(u^c - u^b) = 0$$

و برای گره C معادله تعادل عبارتست از:

$$P_c - \frac{EA}{L}(u^c - u^b) = 0$$

این معادلات تعادل می بایست همزمان حل شوند تا سه مجهول  $u^a$  و  $u^b$  و  $u^c$  تعیین گردند. این مقصود در فرم ماتریسی به بهترین شکل حاصل می شود. در صورتی که خواص و ابعاد هر دو المان یکسان باشد، معادلات به فرم ماتریسی زیر در می آیند:

$$\begin{Bmatrix} P_a \\ P_b \\ P_c \end{Bmatrix} - \left(\frac{EA}{L}\right) \begin{bmatrix} 1 & -1 & 0 \\ -1 & 2 & -1 \\ 0 & -1 & 1 \end{bmatrix} \begin{Bmatrix} u^a \\ u^b \\ u^c \end{Bmatrix} = 0.$$

در حالت کلی ممکن است سختی<sup>1</sup> برای هر المان با المان دیگر متفاوت باشد. بنا بر این در حالت کلی سختی های  $k_1$  و  $k_2$  را برای المانها در نظر می گیریم. در حالت تعادل همواره نیروهای خارجی و نیروهای داخلی برآیندی برابر صفر خواهند داشت. این رابطه را به فرم زیر نمایش می دهیم:

$$\{P\} - \{f\} = 0.$$

برای هر دو المان در سازه سه گرهی مورد بحث معادلات در حالت کلی تر به شکل زیر در می آیند:

$$\begin{Bmatrix} P_a \\ P_b \\ P_c \end{Bmatrix} - \begin{bmatrix} K_1 & -K_1 & 0 \\ -K_1 & (K_1 + K_2) & -K_2 \\ 0 & -K_2 & K_2 \end{bmatrix} \begin{Bmatrix} u^a \\ u^b \\ u^c \end{Bmatrix} = 0.$$

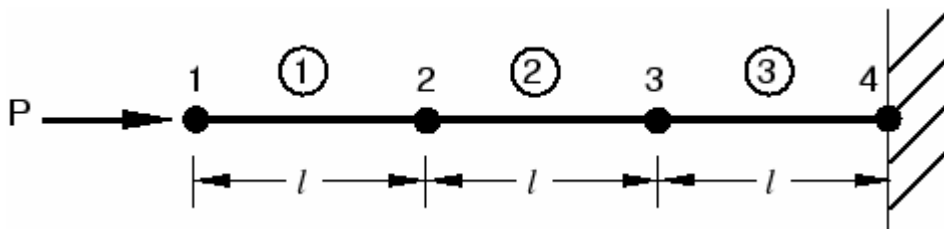
با حل دستگاه فوق جابجایی در گره ها بدست آمده و از روابط معرفی شده مورد اشاره، می توان

تنش ها و کرنش ها را بدست آورد.

<sup>1</sup> Stiffness

## ۲-۴- Explicit روش حل

در این قسمت قصد بر آن است تا تصویری کلی از نحوه انتقال نیرو در یک مدل هنگامی که از روش **Explicit** استفاده می شود را بیان کنیم. بر خلاف روش **Standard** که در مسایل توزیع تنش اثر زمان در آن لحاظ نمی شود ( چون مساله حالت پایدار است) در روش **Explicit** زمان نقش مهمی دارد. این روش را با یک مثال در خصوص انتشار موج تنش در یک میله با سه المان بررسی می کنیم:

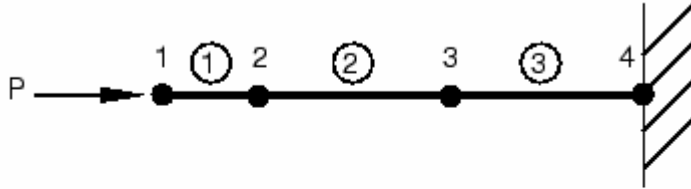


شرایط میله در طول زمان بررسی می شود. در این روش زمان کل تحلیل به نمو<sup>۱</sup> های متعدد تقسیم می شود. در نخستین نمو زمان، گره شماره ۱ شتابی برابر  $u_1$  ناشی از بار اعمالی  $P$  دارد. این شتاب باعث می شود گره ۱ دارای سرعتی برابر  $u_1$  شود که متعاقباً باعث ایجاد نرخ کرنش  $\dot{\epsilon}_{11}$  در المان ۱ می شود. نمو کرنش،  $d\epsilon_{11}$ ، در المان ۱ از انتگرال گیری  $\dot{\epsilon}_{11}$  بر روی نمو زمانی ۱ بدست می آید. کرنش کلی پس از اولین نمو زمانی، حاصل جمع کرنش اولیه،  $\epsilon_0$  و میزان افزایش کرنش در نخستین نمو است. در این مثال کرنش اولیه برابر صفر در نظر گرفته می شود. هنگامی که کرنش در یک المان بدست آمد، تنش موجود در آن نیز با توجه به خواص ماده تشکیل دهنده آن، بدست می آید. برای یک ماده الاستیک خطی، تنش را می توان به سادگی و از حاصلضرب مدول الاستیسیته در کرنش بدست آورد. گره های ۲ و ۳ در نمو نخستین جابجا نمی شوند زیرا نیرویی به آنها وارد نمی شود.

<sup>1</sup> Increment

مراحل یافتن تنش در نخستین المان و در نخستین نمو زمان در شکل زیر نشان داده شده

است:

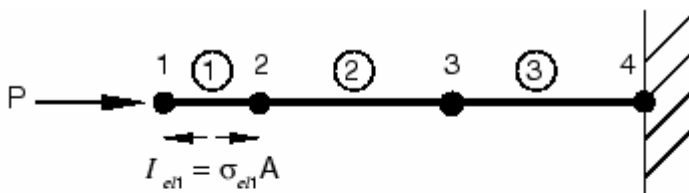


$$\ddot{u}_1 = \frac{P}{M_1} \Rightarrow \dot{u}_1 = \int \ddot{u}_1 dt \Rightarrow \epsilon_{el1} = \frac{-\dot{u}_1}{l} \Rightarrow d\epsilon_{el1} = \int \dot{\epsilon}_{el1} dt$$

$$\Rightarrow \epsilon_{el1} = \epsilon_0 + d\epsilon_{el1} \Rightarrow \sigma_{el1} = E\epsilon_{el1}$$

در دومین نمو زمان تنش موجود در المان ۱ باعث ایجاد نیرو در گره های ۱ و ۲ می شود. بنا

براین با نوشتن معادله حرکت در خصوص گره های ۱ و ۲ مطابق شکل خواهیم داشت:



$$\ddot{u}_1 = \frac{P - I_{el1}}{M_1} \Rightarrow \dot{u}_1 = \dot{u}_1^{old} + \int \ddot{u}_1 dt \quad \epsilon_{el1} = \frac{\dot{u}_2 - \dot{u}_1}{l} \Rightarrow d\epsilon_{el1} = \int \dot{\epsilon}_{el1} dt$$

$$\ddot{u}_2 = \frac{I_{el1}}{M_2} \Rightarrow \dot{u}_2 = \int \ddot{u}_2 dt \quad \Rightarrow \epsilon_{el1} = \epsilon_1 + d\epsilon_{el1}$$

$$\Rightarrow \sigma_{el1} = E\epsilon_{el1}$$

پروسه به همین شکل ادامه می یابد و در آغاز نمو سوم در المانهای ۱ و ۲ تنش و در گره های ۱

و ۲ و ۳ نیرو داریم. این فرآیند تا پایان مدت زمان حل ادامه می یابد.

**انتگرال گیری روی زمان**

ABAQUS/Explicit از یک قانون تفاضل مرکزی برای انتگرال گیری از معادلات حرکت به طور صریح در طول زمان استفاده می کند. شرایط سینماتیکی در یک نمو زمانی برای محاسبه شرایط مشابه در نمو زمانی بعدی مورد استفاده قرار می گیرد. در آغاز نمو زمان، معادله تعادل دینامیکی مورد حل قرار می گیرد. این معادله بیانگر این است که حاصلضرب ماتریس جرمی گره ها،  $M$ ، در ماتریس شتاب گره ها  $\ddot{u}$  برابر است با ماتریس نیروی خالص در گره ها. (نیروی خالص در هر گره برابر است با تفاضل نیروی خارجی از نیروهای داخلی):

$$M\ddot{u} = F - I.$$

بنابر این شتاب در آغاز نمو زمانی جاری به صورت زیر محاسبه می گردد:

$$\ddot{u}|_{(t)} = (M)^{-1} \cdot (F - I)|_{(t)}.$$

از آنجائیکه روش حل صریح همیشه از یک ماتریس جرم قطری استفاده می کند، حل معادلات برای یافتن شتاب آسان است به این دلیل که نیازمند حل همزمان چند معادله نمی باشد. شتاب هر گره مستقیماً از حل معادله مربوط به همان گره و با داشتن جرم و نیروی مربوط به آن گره بدست می آید.

این شتابها در طول زمان با استفاده از روش تفاضل مرکزی انتگرال گیری می شوند که بدین وسیله میزان تغییرات سرعت با فرض شتاب ثابت محاسبه می گردد. میزان تغییر سرعت به مقدار سرعت در نیمه نمو زمانی قبل اضافه می شود و سرعت در نیمه نمو زمانی جاری محاسبه می گردد.

$$\dot{u}|_{(t+\frac{\Delta t}{2})} = \dot{u}|_{(t-\frac{\Delta t}{2})} + \frac{(\Delta t|_{(t+\Delta t)} + \Delta t|_{(t)})}{2} \ddot{u}|_{(t)}.$$

سپس از سرعت در طول زمان انتگرال گیری می شود تا میزان جابجایی در یک نمو بدست آید و این میزان جابجایی به مقدار آن در ابتدای نمو زمانی افزوده می شود تا جابجایی در انتهای نمو زمانی بدست آید.

$$u|_{(t+\Delta t)} = u|_{(t)} + \Delta t|_{(t+\Delta t)} \dot{u}|_{(t+\frac{\Delta t}{2})}.$$

بدین گونه شرط تعادل دینامیکی در آغاز نمو زمان، منجر به یافتن شتاب می شود. با دانستن شتاب، سرعت و با دانستن سرعت، تغییر مکان در طول زمان به شکل صریح محاسبه می گردد. عبارت "صریح" به این امر باز می گردد که حالت انتهایی هر نمو زمانی تنها به حالت (تغییر مکان- سرعت و شتاب) ابتدای آن نمو بستگی دارد. در این روش از شتاب ثابت انتگرال گیری می شود و بنا براین جهت هر چه دقیق تر بودن جوابها، می بایست نمو های زمانی به حد کافی کوچک اختیار شوند تا فرض شتاب ثابت در خصوص آنها معقول باشد. این امر باعث می شود در یک تحلیل هزاران نمو زمان لازم باشد اما خوشبختانه زیاد بودن نمو ها مشکلی پدید نمی آورد زیرا معادلات برای هر نمو به صورت مستقل حل می شوند و نیازی به حل دستگاه معادلات نمی باشد. بیشتر زمان تحلیل هم صرف محاسبات المانی می شود و محاسبات گرهی به سرعت به اتمام می رسد. پس از پایان یافتن محاسبات گرهی و یافتن تغییر مکان هر گره، محاسبات المان ها که شامل بدست آوردن کرنش یک المان، اعمال رفتار ماده برای بدست آوردن تنش و در نهایت محاسبه نیرو های داخلی است، انجام می شود.

خلاصه الگوریتم روش صریح به شرح زیر است:

۱- محاسبات گرهی

- تعادل دینامیکی

$$\ddot{\mathbf{u}}(t) = \mathbf{M}^{-1} (\mathbf{P}(t) - \mathbf{I}(t))$$

- انتگرال گیری صریح در طول زمان

$$\dot{\mathbf{u}}(t + \frac{\Delta t}{2}) = \dot{\mathbf{u}}(t - \frac{\Delta t}{2}) + \frac{(\Delta t(t + \Delta t) + \Delta t(t))}{2} \ddot{\mathbf{u}}_t$$

$$\mathbf{u}(t + \Delta t) = \mathbf{u}(t) + \Delta t(t + \Delta t) \dot{\mathbf{u}}(t + \frac{\Delta t}{2})$$

۲- محاسبات المان

- محاسبه نمو کرنش المان،  $d\epsilon$ ، از روی نرخ کرنش  $\dot{\epsilon}$
  - محاسبه تنش از رابطه خاصیت ماده  $\sigma_{(t+\Delta t)} = \int (\sigma_{(t)}) d\epsilon$
  - بدست آوردن نیروهای جدید گرهی و جایگزینی آنها  $I_{(t+\Delta t)}$
- ۳- قرار دادن  $t = t + \Delta t$  و رفتن به شماره ۱

### فواید روش انتگرالگیری صریح

این روش جهت مدل سازی مسایل دینامیکی با فرکانس بالا و سرعت زیاد که نیازمند نمونه‌های بسیار زیاد می باشند، بسیار مناسب است.

شرایط گوناگون تماس و نیز پدیده های با ناپیوستگی زیاد به گونه مناسبی با روش صریح مدل و فرموله می شوند و می توانند به صورت گره به گره و بدون نیاز به تکرار حل شوند. شتاب گره ها می تواند به گونه ای تنظیم شود که در هنگام تماس نیرو های خارجی و داخلی را بالانس کند. مهمترین و برجسته ترین ویژگی روش صریح، عدم نیاز به حل یک دستگاه معادلات می باشد که این امر ناشی از عدم وجود ماتریس سختی کلی<sup>۱</sup> است. این ماتریس در روش ضمنی مورد نیاز است. از طرف دیگر به دلیل اینکه متغیر های هر حالت به طور صریح محاسبه می شوند، در این روش تکرار و خطا صورت نمی گیرد.

### ۲-۵- روش حل Standard در مسایل وابسته به زمان

همانطور که ملاحظه شد، در روش حل ضمنی می بایست مجموعه ای از معادلات به طور همزمان و به صورت دستگاه معادلات حل شوند. حال در خصوص مسایلی که وابستگی به زمان دارند و می خواهیم آنها را از روش ضمنی حل کنیم، مجموعه معادلات ذکر شده می بایست در هر نمو زمانی حل شوند. همانطور که اشاره گردید، در روش صریح معادله تعادل دینامیکی ( یا همان معادله

<sup>1</sup> Global Stiffness Matrix

حرکت) در ابتدای هر نمو زمانی اعمال می گردید (در زمان  $t$ ). این امر باعث می شد که در معادله مذکور تنها شتاب گره به عنوان مجهول باقی بماند و معادله به تنهایی قابل حل بود. اما در روش ضمنی که از روش تکراری نیوتون استفاده می شود، معادله تعادل دینامیکی در انتهای نمو زمانی نوشته می شود (در زمان  $t + \Delta t$ ). این امر باعث می گردد که نیروهای داخلی نیز علاوه بر شتاب، به مجموعه مجهولات بپیوندند که حل معادله هر گره را به تنهایی غیر ممکن می سازد و می بایست معادلات برای همه گره ها نوشته شود و سپس به طور همزمان حل انجام گیرد.

**ABAQUS/Standard** به طور اتوماتیک اندازه نمو زمانی را انتخاب می کند. البته این مقدار را کاربر نیز می تواند انتخاب کند زیرا روش حل ضمنی بر خلاف روش صریح بدون هیچ قید و شرطی همگرا می باشد. به همین دلیل معمولاً اندازه نمو زمان در حل ضمنی بزرگتر از روش حل صریح است. برای یک مساله غیر خطی مجموعه معادلات بدست آمده در یک نمو زمان، به روش تکراری حل می شوند و در هر نموی از زمان چندین مرحله تکرار<sup>1</sup> لازم است تا جوابی در محدوده تolerانسهای تعیین شده بدست آید.

برای یک مساله عادی با پاسخ غیر خطی روش نیوتن دارای همگرایی از مرتبه دو است که در زیر نشان داده شده است :

خطای نسبی	شماره تکرار
۱	۱
$10^{-2}$	۲
$10^{-4}$	۳
....	۴

<sup>1</sup> Iteration



در صورتی که مساله دارای پروسه های با ناپیوستگی زیاد نظیر تماس و لغزش با اصطکاک باشد، ممکن است همگرایی مرتبه دوم برقرار نباشد و تعداد تکرار بیشتری لازم باشد. همچنین گاهی اوقات جهت تحقق معادلات تعادل به طور اتومات اندازه نمو زمان توسط نرم افزار تغییر می کند. در بدترین حالت ممکن، اندازه نمو زمان در روش حل ضمنی ممکن است به اندازه نمو زمان در یک تحلیل عادی از روش صریح برسد مضاف بر این که می بایست معادلات زیادی هم به طور همزمان حل شوند. در برخی از مسائل هم استفاده از روش ضمنی تضمینی به همگرایی ندارد.

همانگونه که ذکر گردید، هر تکرار در یک نمو زمان، با حل یک دستگاه معادلات خطی بزرگ همراه است که این امر نیازمند حجم محاسبات بسیار بالا و در نتیجه فضای دیسک و حافظه قابل توجهی می باشد. برای مسایل پیچیده تر، محاسبات گرهی این روش بسیار بیشتر و طولانی تر از محاسبات مربوط به المان ها و ماده است. در عمل ماکزیمم حجم محاسبات قابل انجام توسط امکانات سخت افزاری سیستم محدود می شود تا اینکه زمان مورد نیاز تعیین کننده باشد.

## ۲-۶- مقایسه روشهای ضمنی و صریح در مسایل وابسته به زمان

**ABAQUS/Standard** و **ABAQUS/Explicit** قادر به حل طیف وسیعی از مسائل می باشند. مشخصات روش های ضمنی و صریح تعیین می کند که کدام روش را برای یک مساله داده شده انتخاب کنیم. در مورد مسائلی که می توان هر دو روش را به کار برد، بازدهی و مدت زمان کمتر حل است که باعث می شود یکی از دو روش را انتخاب کنیم.

در هر دو روش **Standard** و **Explicit** معادلات تعادل دینامیکی (معادله حرکت) به صورت زیر

می باشد:

$$M\ddot{u} = P - F,$$

که در آن  $M$  ماتریس جرم،  $P$  برآیند نیروهای خارجی و  $I$  برآیند نیروهای داخلی می باشد. همچنین  $\ddot{u}$  شتاب گره مورد نظر است. هر دو روش حل، شتاب در گره ها را محاسبه می کنند و در هر دو روش نحوه محاسبات مربوط به المان نیز یکسان است. تفاوت دو روش در نحوه محاسبه شتابهای گره ها می باشد. در روش ضمنی معادله تعادل در زمان  $t + \Delta t$  اعمال می شود حال آنکه در روش صریح این معادله در زمان  $t$  مورد بررسی قرار می گیرد. در صورتی که تعداد المانها برابر باشد، استفاده از روش صریح مقرون به صرفه تر است.

اثر ریز کردن مش ها<sup>1</sup> نیز بر **ABAQUS/Standard** و **ABAQUS/Explicit** قابل تامل است. در صورت استفاده از **ABAQUS/Explicit** مدت زمان محاسبات با تعداد المانها رابطه مستقیم و با اندازه کوچکترین المان رابطه معکوس دارد. بنابر این در صورت کوچک کردن مش ها، حجم محاسبات به دلیل زیاد شدن تعداد المان ها و نیز کوچک شدن اندازه کوچکترین المان افزایش می یابد. به عنوان مثال یک مدل سه بعدی به المانهای مکعبی یکسان در نظر می گیریم. اگر ابعاد مش به نسبت ۲ در هر جهت کاهش یابد، با توجه به سه بعدی بودن مدل، حجم محاسبات به ضریب  $2 \times 2 \times 2$  به دلیل افزایش تعداد المانها و نیز به نسبت ۲ به دلیل کاهش اندازه کوچکترین المان، افزایش می یابد. بنابراین در مجموع حجم محاسبات ۱۶ برابر می شود. به تبع آن زمان مورد استفاده نیز به همین میزان افزایش می یابد. از طرفی میزان حافظه و فضای دیسک مورد نیاز تنها بستگی به تعداد المانها دارد و تابعی از اندازه المانها نیست. بنا بر این نیاز به این امکانات سخت افزاری ۸ برابر می شود.

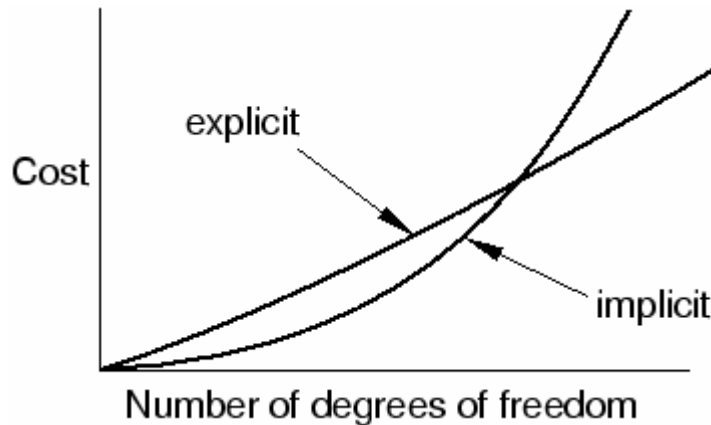
بر خلاف روش **Explicit** که در آن تخمین مدت زمان تحلیل کار نسبتاً سراسری است، در روش **Implicit** این عمل نسبتاً دشوار است. مشکل بودن تخمین زدن میزان افزایش زمان تحلیل در اثر کوچک کردن مش ها در روش **Implicit** به دلیل رابطه بین نحوه اتصال المانها و مدت زمان مورد

---

<sup>1</sup> Mesh refinement

نیاز برای تحلیل می باشد که این این رابطه مستقل از نوع مساله می باشد. این وابستگی در روش **Explicit** وجود ندارد. تجربه نشان داده است که در بسیاری از مسایل حل شده به روش **Implicit**، مدت زمان مورد نیاز برای حل متناسب با مجذور تعداد درجات آزادی است. با در نظر گرفتن مثال مورد اشاره فوق، در صورتی که مش ها با ضریب ۲ در همه جهات کوچک شوند، تعداد درجات آزادی با ضریب ۸ افزایش می یابد که این امر باعث می گردد زمان صرف شده با ضریب ۶۴ افزایش یابد. میزان حافظه و فضای دیسک مورد نیاز نیز به همین نسبت افزایش می یابد.

بنا براین در صورت یکسان بودن مش ها در روش **Explicit** صرفه جویی بیشتری در مدت زمان محاسبات انجام می شود. نمودار زیر بیانگر این مطلب است:



## ۲-۷- المان ها در ABAQUS/CAE

با توجه به مهم بودن نوع تکنیک مش بندی و نیز نوع المان مورد استفاده ، کاربر می بایست اطلاعات بیشتری در زمینه المان ها داشته باشد. از این رو در این بخش ابتدا به بیان ویژگی های یک المان و توضیحات تئوریک می پردازیم و نحوه پیاده سازی مطالب گفته شده را در محیط **Mesh** بررسی خواهیم کرد.

طیف وسیعی از المان ها در ABAQUS قابل استفاده است که از این جهت توانایی بسیار زیادی را به کاربر می دهد تا بتواند انواع مختلف مسایل را مدل کرده و تحلیل نماید. در این بخش با پنج ویژگی یک المان که رفتار آن را معین می سازند آشنا می شویم.

هر المان دارای پنج ویژگی زیر است:

- خانواده<sup>۱</sup>
- درجات آزادی ( که مستقیماً به خانواده المان بستگی دارد).
- تعداد گره ها
- روش فرمول بندی<sup>۲</sup>
- روش انتگرال گیری<sup>۳</sup>

هر المان در ABAQUS دارای یک اسم منحصر به فرد می باشد، مانند S4R، T2D2، و یا

C3D8I. نام یک المان بیانگر تمامی پنج خاصیت آن است. حال به بررسی هر یک از ویژگی های بیان شده می پردازیم:

## ۲-۷-۱- خانواده:

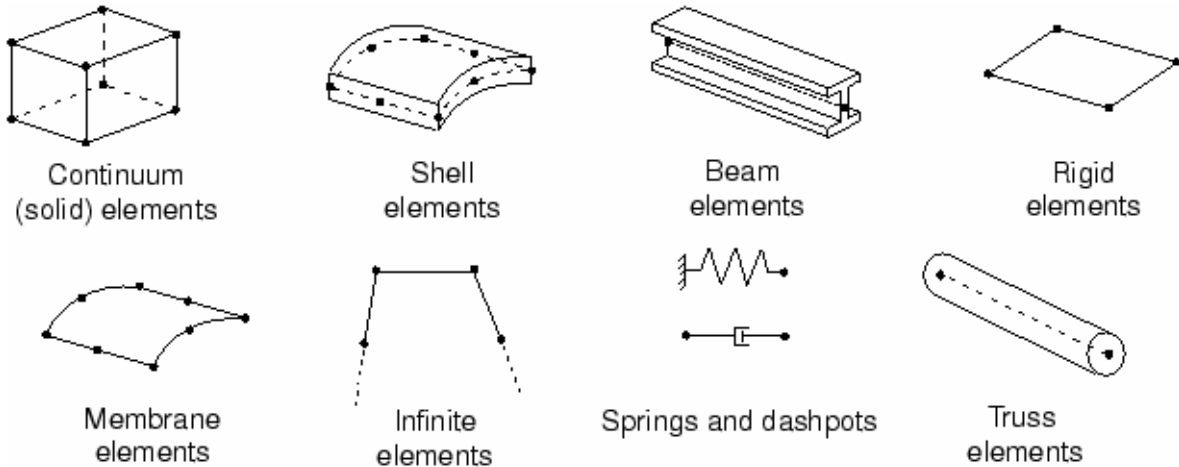
در شکل زیر انواع خانواده های المان هایی که در مسایل تحلیل تنش کاربرد دارند را مشاهده می کنید.

---

<sup>1</sup> Family

<sup>2</sup> Formulation

<sup>3</sup> Integration



یکی از تفاوت های اصلی المان های دو خانواده با هم نوع هندسه المان ها آن خانواده ها می باشد. در ادامه با ویژگی های چند خانواده از المانهای فوق آشنا می گردید.

اولین حرف یا حروفی که در نام یک المان مشاهده می شود بیانگر خانواده آن المان است. برای مثال در المان **S4R** حرف **S** بیانگر این است که این المان از خانواده **Shell** می باشد و نیز در خصوص المان **C3D8I** حرف **C** بیانگر این است که این المان از خانواده **Continuum** می باشد.

## ۲-۷-۲- درجات آزادی

درجات آزادی در واقع متغیر های اصلی می باشند که در هنگام تحلیل محاسبه می گردند. برای یک مدل سازی تنش- تغییر مکان درجات آزادی اصلی تغییر مکان های گره ها می باشند. در خصوص المان های **shell** و **Beam** دوران در گره ها نیز از درجات آزادی است. در یک مدلسازی انتقال حرارت درجات آزادی عبارتند از دمای گره ها. بنابراین مشخص می گردد که برای یک تحلیل انتقال حرارتی باید المانهای متفاوت با المان های یک تحلیل تنش استفاده کرد. سیستم عدد گذاری زیر برای نمایش دادن درجات آزادی در **ABAQUS** استفاده می شود:

1	تغییر مکان در جهت 2
2	تغییر مکان در جهت 2

تغییر مکان در جهت 3	3
دوران حول محور 1	4
دوران حول محور 2	5
دوران حول محور 3	6
پیچش <sup>1</sup> در مقطع یک المان <b>Beam</b>	7
فشار اکوستیکی یا خالص	8
پتانسیل الکتریکی	9
دما برای المان های <b>continuum</b> و یا در اولین نقطه در جهت ضخامت یک المان	11

### Shell و یا Beam

دما در دیگر نقاط ضخامت یک المان <b>Beam</b> و یا <b>Shell</b>	12+
---	-----

در خصوص المان های **Axisymmetric** نماد ها متفاوتند. در این المان ها تغییر مکان ها و دوران ها به شرح زیر نماد گذاری می شوند:

تغییر مکان در جهت <b>r</b>	1
تغییر مکان در جهت <b>z</b>	2
دوران در صفحه <b>r-z</b>	6

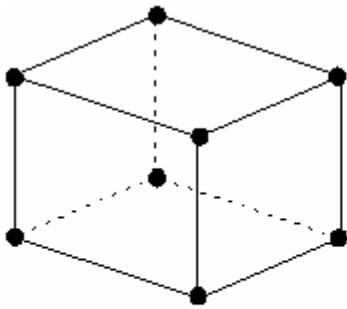
جهت **r** و **z** به ترتیب جهت های شعاعی و محوری می باشند.

### ۲-۷-۳- تعداد گره ها - مرتبه میانمایی

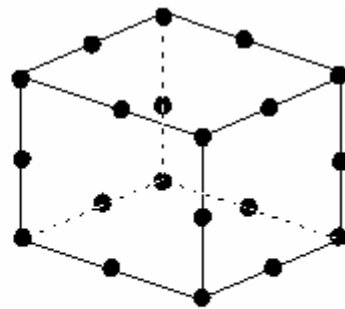
تغییر مکان ها، دوران ها، دما و سایر درجات آزادی اشاره شده در قسمت قبل تنها در گره های یک المان محاسبه می گردند. در هر نقطه دیگر داخل المان تغییر مکان را می بایست از روی مقادیر گرهی میانمایی کرد. معمولا مرتبه این میانمایی از روی تعداد گره های یک المان تعیین می

<sup>1</sup> Warping

گرد. المان هایی که فقط در گوشه های خود دارای گره می باشند ، مانند المان **C3D8** که در شکل نشان داده شده است، از میان یابی خطی در هر جهت استفاده می کنند و از این رو المان های خطی و یا مرتبه اول نامیده می شوند. المان هایی که دارای گره در وسط هر لبه خود می باشند، مانند المان **C3D20** نشان داده شده در شکل، از میان یابی سهموی<sup>1</sup> (مرتبه دوم) استفاده می کنند و از این رو المان های سهموی و یا مرتبه دوم نام گرفته اند.



(a) Linear element  
(8-node brick, C3D8)



(b) Quadratic element  
(20-node brick, C3D20)

معمولا تعداد گره های یک المان در نام آن قید می شود. همانگونه که مشاهده می کنید المان هشت گرهی خطی بالا دارای نام **C3D8** می باشد که رقم **8** در انتهای آن بیانگر تعداد گره های آن می باشد. این نوع نماد گذاری برای بعضی خانواده ها اندکی متفاوت است. به عنوان مثال در خصوص المان های **Beam** تعداد گره ها در نام به این صورت می آید. المان **B31** یک المان مرتبه اول سه بعدیست و المان **B32** یک المان مرتبه دوم سه بعدیست.

## ۲-۷-۴- فرمولبندی

فرمولبندی یک المان به تئوری ریاضی تعیین رفتار المان باز می گردد. همه المان های مورد استفاده در تحلیل های تنش- تغییر مکان از فرمولبندی لاگرانژی یا جرم کنترل استفاده می کنند. در این نوع فرمولبندی ماده داخل المان تا انتهای تحلیل داخل المان باقی می ماند و نمی تواند از مرز

<sup>1</sup> Quadratic

المان خارج شود. در حالت مقابل فرمولبندی اولیری یا دیدگاه حجم کنترل وجود دارد که در آن المان در فضا ثابت است و ماده از داخل آن جریان پیدا می کند. ABAQUS از این نوع فرمولبندی برای مدل کردن مسایل انتقال حرارت استفاده می کند.

برای اینکه بتوان انواع مختلف رفتار مواد را توصیف کرد، بعضی از خانواده المان ها از چندین نوع متفاوت فرمولبندی استفاده می کنند. به عنوان مثال خانواده المان **Shell** دارای سه کلاس می باشد: یکی با فرمولبندی عمومی مثل سایر المانها، یکی با فرمولبندی مخصوص پوسته های نازک و دیگری با فرمولبندی مخصوص پوسته های ضخیم.

بعضی از المان ها علاوه بر فرمولبندی استاندارد، از نوعی فرمولبندی دیگر نیز استفاده می کنند. این نوع المان ها در انتهای نام خود دارای کاراکتری می باشند که بیانگر فرمولبندی آنها می باشد. به عنوان مثال خانواده های **Truss**، **Beam**، **Continuum** و **Truss** دارای المان هایی با فرمولبندی هیبرید<sup>1</sup> می باشند که در آن فشار ( برای المانهای **continuum**) و نیروی محوری ( برای المانهای **Beam** و **Truss**) به عنوان یک مجهول اضافه در نظر گرفته می شود. این المانها با حرف **H** انتهای آنان شناخته می شوند. (مثل **C3D8H** و **B31H**).

فرمولبندی بعضی المانها به گونه ایست که می توان از آنها در تحلیل های کوپله استفاده کرد. برای مثال المانهایی که با حرف **C** آغاز و با حرف **T** به پایان می رسند (مثل **C3D8T**) دارای هر دو نوع درجات آزادی مکانیکی و حرارتی می باشند و برای تحلیل های مرکب از بار گذاری مکانیکی و حرارتی استفاده می شوند.

## ۲-۷-۵- انتگرال گیری

ABAQUS از روشهای عددی جهت انتگرال گیری کمیت های مختلف در حجم یک المان استفاده می کند. ABAQUS رفتار ماده را در هر **integration point** یک المان با استفاده از روش مربع سازی گوس محاسبه می کند. در صورتی که از المان های **continuum** استفاده می کنید،

<sup>1</sup> Hybrid

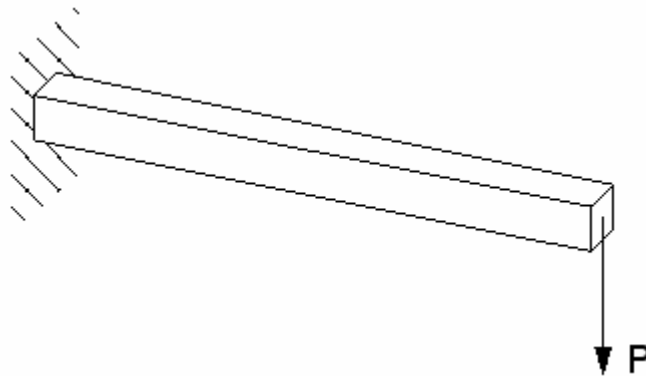


می بایست از دو گزینه **Full integration** و **reduced integration** یکی را انتخاب کنید. این انتخاب تاثیر به سزایی در دقت حل مساله دارد.

المان هایی که انتگرال گیری آنها از نوع **reduced** می باشد در انتهای نام خود دارای حرف **R** می باشند. ( در صورتی که این المانها دارای فرمولبندی هیبرید باشند در انتهای نام آنها **RH** قرار دارد.) برای مثال **CAX4** یک المان **Full integration** خطی تقارن محوری **continuum** و **CAX4R** همین المان از نوع **reduced integration** است.

## ۲-۸- فرمولبندی و انتگرال گیری در المان ها

تاثیر مرتبه المان ( خطی یا مرتبه دو) و نحوه انتگرال گیری بر دقت جواب در یک تحلیل تنش- تغییر مکان توسط یک مثال بیان می گردد. این مثال عبارتست از یک تیر یک سر گیر دار که در انتهای آزاد خود تحت بار **5 N** قرار دارد. طول تیر **150 mm** ، عرض مقطع آن **2.5 mm** و عمق مقطع **5mm** می باشد. ماده تشکیل دهنده آن دارای مدول یانگ برابر **70 GPa** و ضریب پواسون **0.3** می باشد.

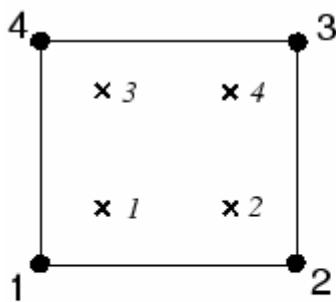


همانگونه که می دانیم خیز انتهای آزاد یک تیر یک سر گیر دار از رابطه  $\delta = \frac{Pl^3}{3EI}$  بدست می

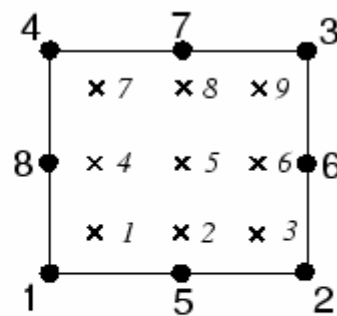
آید. طبق این رابطه خیز انتهای آزاد تیر می بایست برابر **3.09 mm** باشد.

## ۲-۸-۱ Full integration

عبارت **full integration** به تعداد نقاط گوس مورد نیاز برای انتگرال گیری جملات در جه دو در ماتریس سختی یک المان هنگامی که دارای گوشه های راست باشد، باز می گردد. همچنین می بایست گره های میانی دقیقا در وسط لبه هایی که روی آنها قرار دارند باشند. المان خطی **fully integrated** دو **integration point** در هر جهت دارد. بنابراین المان سه بعدی **C3D8** دارای آرایه ای ۸ عضوی از **integration point** ها می باشد. المان های مرتبه دو **fully integrated** دارای سه **integration point** در هر جهت می باشند. محل قرار گیری **integration point** ها در المانهای دو بعدی مربعی **fully integrated** در شکل نشان داده شده است.



Linear element  
(e.g., CPS4)



Quadratic element  
(e.g., CPS8)

انواع مختلف مش ها جهت مدل سازی تیر یک سر گیر دار استفاده شده است. این المانها **fully**

**integrated** بوده و از هر دو مرتبه اول و دوم و نیز با چگالی های مختلف تست شده اند. شکل زیر

چگالی المانهای مورد استفاده را نشان می دهد.



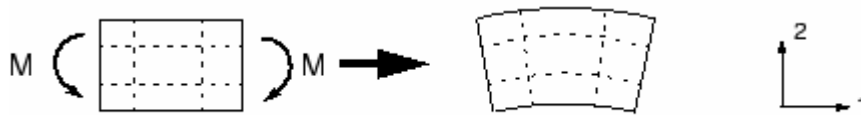
نسبت خیز ایجاد شده در هر مرحله به مقدار تئوری برای هر المان در جدول نشان داده شده

است:

Element	Mesh Size (Depth × Length)			
	1 × 6	2 × 12	4 × 12	8 × 24
CPS4	0.074	0.242	0.242	0.561
CPS8	0.994	1.000	1.000	1.000
C3D8	0.077	0.248	0.243	0.563
C3D20	0.994	1.000	1.000	1.000

المانهای خطی CPS4 و C3D8 میزان خیز را بسیار بد بدست آورده اند. برای این دو المان همچنین مش ها با ابعاد بزرگتر دارای دقت کمتری در جواب می باشند. اما کوچکترین مش مورد استفاده با این دو المان نتیجه ای 0.56 جواب صحیح را بدست داده است. توجه شود که برای المانهای خطی از نوع **full integration** تعداد المان در ضخامت مدل در موارد بالا یکسان بوده است. این امر ( دقت کم جوابهای المانهای خطی ) ناشی از پدیده قفل شدگی برشی<sup>1</sup> می باشد که یک مشکل اساسی در مورد همه انواع المانهای خطی **full integration** می باشد.

همانگونه که در نتایج مشاهده گردید قفل شدگی برشی باعث می شود المان در خمش بیش از حد مقاوم<sup>2</sup> باشد. این امر به صورت زیر بیان می شود: فرض کنید قسمت کوچکی از ماده در یک سازه تحت خمش خالص باشد. ماده به صورتی که در شکل زیر نشان داده شده است تغییر شکل می دهد.



اضلاع یک المان خطی قابلیت خم شده را ندارند. بنابراین اگر این قطعه کوچک ماده با استفاده

از یک المان خطی مدل شود، تغییر شکل آن به صورت زیر خواهد بود:

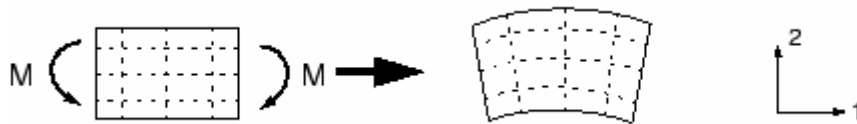
<sup>1</sup>Shear locking

<sup>2</sup> Stiff



برای نمایش بهتر خطوط نقطه چین که از محل **integration point** ها می گذرند، نمایش داده شده اند. واضح است که ضلع بالایی افزایش طول یافته است که بیانگر این است که تنش نرمال در جهت 1،  $\sigma_{11}$ ، کششی است. همچنین ضلع پایین کاهش طول یافته است که بیانگر این مطلب است که تنش نرمال در این قسمت فشاری است. با فرض اینکه ابعاد این المان کوچک است، اضلاع قائم تغییر طول چندانی نداشته اند بنابراین  $\sigma_{22}$  در همه **integration point** ها برابر صفر است. همه این پدیده ها با آنچه در واقعیت از خمش یک ماده انتظار می رود، مطابق است. اما در هر **integration point** زاویه بین خطوط افقی و قائم که در ابتدا برابر 90 درجه بوده است، تغییر کرده است. این امر بیانگر این مطلب است که تنش برشی  $\sigma_{12}$  در **integration point** ها غیر صفر است که اشتباه است. تنش برشی در قطعه ای از ماده که تحت خمش خالص است برابر صفر است. این تنش برشی به دلیل اینکه اضلاع المان نمی توانند خم شوند، بوجود می آید. حضور این تنش برشی به این معناست که انرژی کرنشی تغییر شکل برشی را پدید آورده است تا اینکه تغییر شکل خمشی را پدید آورد بنابراین میزان خیز کاهش یافته است. (المان سخت است).

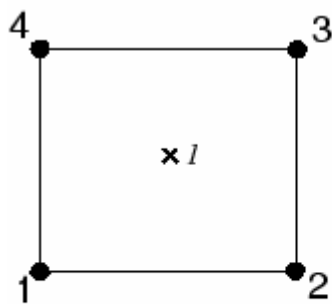
قفل شدگی برشی تنها کارایی المانهای خطی **fully integrated** را تحت بارهای خمشی کاهش می دهد و این المانها تحت بار برشی و انواع دیگر به خوبی عمل می کنند. قفل شدگی برشی در المانهای مرتبه دو مشکل ایجاد نمی کند زیرا اضلاع آنها قابلیت خم شدن را دارند. از همین روست که میزان نسبتاً دقیقی را برای خیز در جدول برای این نوع المانها مشاهده می کنیم. شکل زیر تغییر شکل المان مرتبه دو **fully integrated** را تحت خمش نشان می دهد.



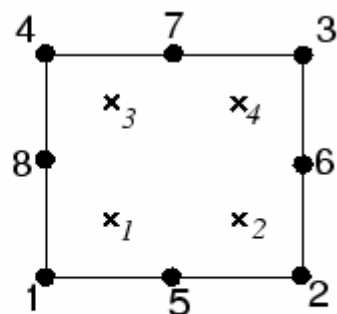
المانهای **fully integrated** خطی می بایست در مواردی استفاده شوند که کاربر مطمئن است که بارگذاری مدل در آن حداقل خمش ممکن را ایجاد می کند. همچنین المانهای مرتبه دو **fully integrated** نیز تحت تنش های پیچیده قفل می کنند. بنا براین می بایت جوابهای بدست آمده از این نوع المانها را به دقت چک کرد. اما این نوع المانها برای مدل کردن نواحی با تمرکز تنش محلی بسیار مناسب می باشند.

### ۲-۸-۲ Reduced integration

تنها المانهای چها ضلعی و شش وجهی می توانند از نوع **reduced integration** باشند و سایر المانها از نوع **full integration** می باشند. اما می توان در یک مش بندی از هر دو نوع استفاده کرد. المانهای **reduced integration** دارای یک **integration point** کمتر در هر جهت می باشند. المانهای **reduced integration** خطی تنها یک **integration point** در وسط خود دارند. در شکل محل **integration point** های دو المان خطی و مرتبه دو **reduced integration** نشان داده شده است :



Linear element  
(e.g., CPS4R)



Quadratic element  
(e.g., CPS8R)

مدلسازی تیر یک سر گیردار با المانهای **reduced integration** نیز انجام گرفت. در این مورد چگالی مش ها مانند قسمت قبل است. نتایج در جدول قابل مشاهده است:

Element	Mesh Size (Depth × Length)			
	1 × 6	2 × 12	4 × 12	8 × 24
CPS4R	20.3*	1.308	1.051	1.012
CPS8R	1.000	1.000	1.000	1.000
C3D8R	70.1*	1.323	1.063	1.015
C3D20R	0.999**	1.000	1.000	1.000

\* no stiffness to resist the applied load, \*\* two elements through width

المانهای خطی **reduced integration** بسیار انعطاف پذیر می باشند به دلیل اینکه خود دارای یک مشکل عددی به نام **hourglassing** می باشند. مجدداً یک المان خطی **reduced integration** را در نظر بگیرید که تحت خمش خالص قرار گرفته است. (شکل زیر)



از آنجاییکه در خطوط نقطه چین رسم شده هیچ گونه تغییر طولی مشاهده نمی گردد، و زاویه بین آنها نیز ثابت مانده است، بنابراین تمامی اجزاء تنش در **integration point** برابر صفر می باشند. بنابراین مود تغییر شکل از نوع انرژی صفر می باشد زیرا هیچگونه انرژی کرنشی در اثر اعوجاج ایجاد نشده است. المان قادر به تحمل این نوع تغییر شکل نمی باشد زیرا در این مود تغییر شکل هیچ سختی<sup>1</sup> ندارد. در مش های بزرگ این مود انرژی صفر می تواند در المانها انتشار یابد و نتایج بی معنایی تولید کند.

در ABAQUS مقدار کمی سختی مصنوعی **hourglass** برای المانهای **reduced integration**

در نظر گرفته می شود تا انتشار مود **hourglass** را محدود کند. این سختی مصنوعی هنگامی که مدل از المانهای بیشتری تشکیل شده است، انتشار مود **hourglass** را محدود تر می کند که در

<sup>1</sup> Stiffness

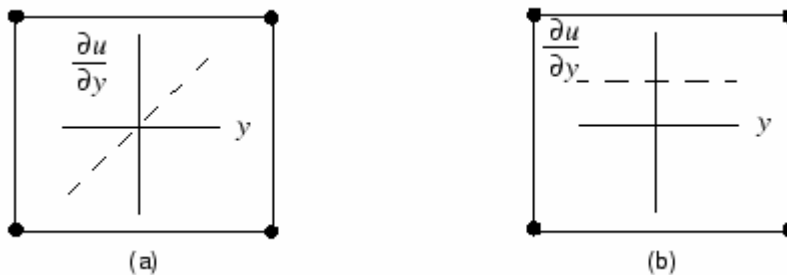
نتیجه در صورت استفاده از المانهای خطی **reduced integration** می بایست آنها را به حد کافی ریز اختیار کرد. میزان خطایی که در المانهای **reduced integration** ریز (به جدول نگاه کنید) مشاهده می شود در اکثر کاربرد ها در محدوده قابل قبولی قرار دارد. نتایج نشان می دهد که در مدل کردن مسایل تحت بار خمشی حداقل می بایست چهار المان در ضخامت مدل در صورت استفاده از این نوع المان به کار برد. هنگامی که تنها یک المان خطی **reduced integration** در ضخامت مدل بکار رود، تمامی **integration point** ها روی تار خنثی تیر قرار می گیرند و مدل نمی تواند این چنین وضعی را تحمل کند. (این مورد با علامت \* در جدول نشان داده شده است).

المانهای خطی **reduced integration** در مقابل اعوجاج تحمل زیادی دارند. بنابراین در مدلهایی که میزان اعوجاج زیاد است از این نوع المان البته به صورت ریز بهتر است که استفاده شود. المانهای **reduced integration** مرتبه دوم نیز دارای مود **hourglass** می باشند. اما انتشار این مود در یک مش نرمال غیر ممکن است و در صورتی که مش به حد کافی ریز باشد بندرت مشکل ساز می شود. مش بندی  $1 \times 6$  از المان **C3D20R** به دلیل **hourglassing** همگرا نشده است مگر در مواردی که دو المان در عرض وجود داشته است. اما مش های ریز تر آن حتی در مواردی که تنها یک المان در عرض موجود بوده است، همگرا شده است. المانهای مرتبه دو **reduced integration** حتی در مواردی که تحت تنشهای پیچیده قرار گیرند قفل شدگی ندارند. بنابراین این نوع المانها در اغلب مسایل مدل سازی تنش تغییر مکان بهترین انتخاب می باشند بجز در مسایلی که با تغییر شکلهای بسیار زیاد همراه است.

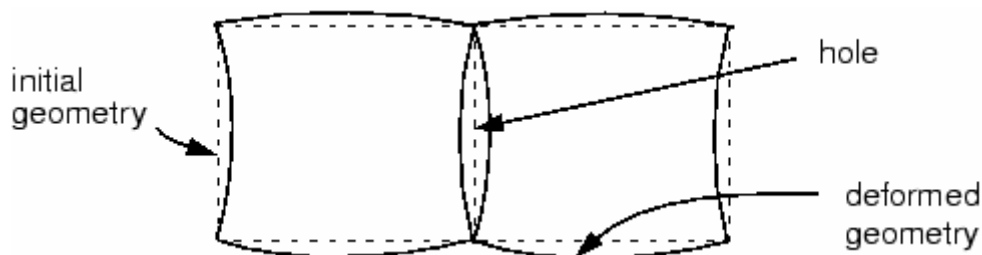
### ۲-۸-۳ Incompatible mode elements

المانهای **Incompatible Mode** جهت غلبه بر مشکل قفل شدگی برشی در المانهای خطی **fully integration** ایجاد شده اند. از آنجایی که قفل شدگی برشی ناشی از عدم توانایی میدان جابجایی المان در مدل سازی سینماتیک خمش می باشد، درجات آزادی اضافه، که گرادیان تغییر

شکل المان را افزایش می دهند، به المانهای مرتبه اول الحاق می گردد. این افزایش گرادیان تغییر شکل سبب می شود که یک المان مرتبه اول بتواند دارای تغییرات خطی گرادیان تغییر شکل در فضای المان باشد. (شکل زیر a). فرم استاندارد فرمولبندی المان گرادیان ثابت تغییر شکل را در فضای المان به همراه دارد. (شکل b)



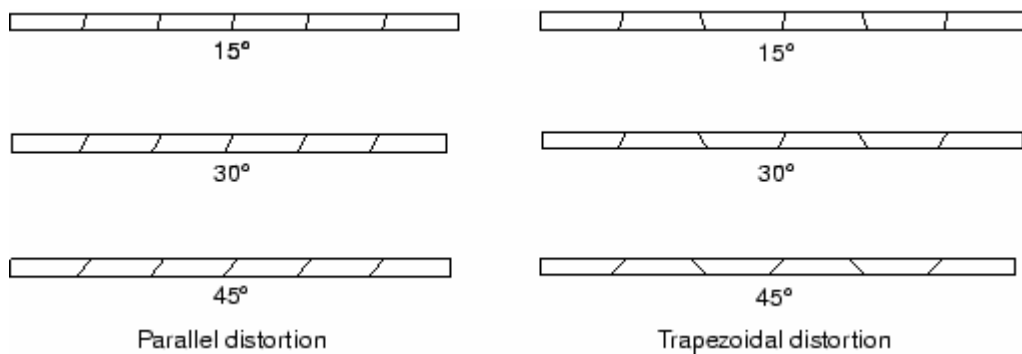
این افزایش گرادیان تغییر شکل در یک المان یک پدیده داخلی است و به گره های آن تعمیم پیدا نمی کند. بر خلاف مود فرمولبندی **incompatible** که میدان جایجایی را افزایش می دهد، فرمولبندی استفاده شده در **ABAQUS** باعث ایجاد فصل مشترک و یا حفره در مرز دو المان نمی شود. (شکل زیر)



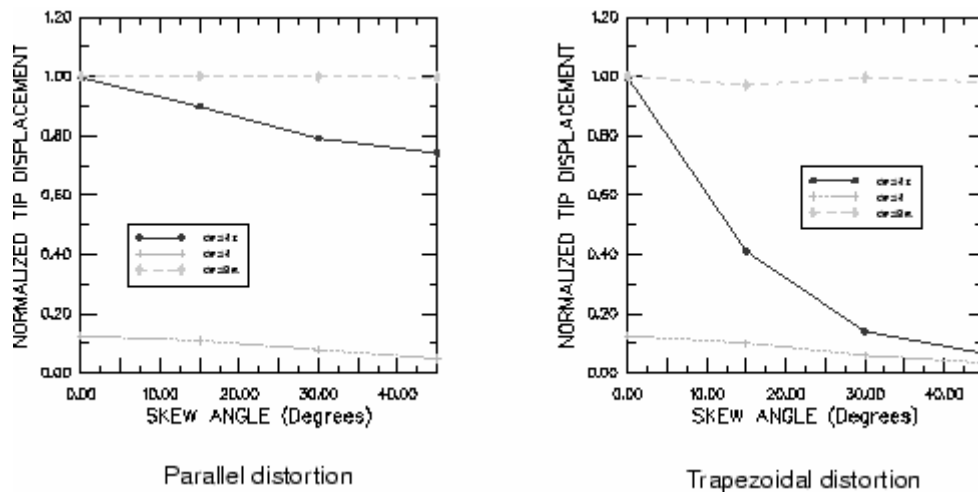
ایجاد حفره در المانهای **incompatible mode** که بجای افزایش گرادیان تغییر شکل، میدان جایجایی را افزایش داده اند. **ABAQUS** میدان تغییر شکل را افزایش می دهد. (شکل فوق)



المانهای به مود **incompatible** در مسایل خمش نتایج تولید می کنند که می توان آنها را با نتایج بدست آمده از المانهای مرتبه دو مقایسه کرد با این تفاوت که وقت صرف شده در خصوص المانهای **incompatible** کمتر است. این المانها به اعوجاج در المان حساس می باشند. شکل زیر مدل تیر یک سر گیر دار با المانهای اعوجاج یافته<sup>1</sup> **incompatible** را نشان می دهد. در یک مورد اعوجاج موازی و یک مورد اعوجاج دوزنقه ای.



شکل زیر جابجایی نرمالیزه شده<sup>2</sup> سر تیر یک سر گیر دار را که بر حسب میزان اعوجاج المان رسم شده است، نشان می دهد.



سه نوع المان تنش صفحه ای مقایسه شده اند: المان خطی **fully integrated**، المان مرتبه دو **reduced integration** و المان خطی **incompatible mode**. المان خطی **fully integrated** همانگونه که انتظار می رود ضعیف ترین نتایج را ایجاد می کند. از طرف دیگر المان مرتبه دو

<sup>1</sup> distorted  
<sup>2</sup> Normalized

**reduced integration** بهترین جوابها را می دهد که تا وقتی که المان دچار اعوجاج زیاد نشده است جوابها قابل اطمینان هستند.

هنگامی که المانهای **incompatible mode** مستطیلی هستند، حتی مش بندی با فقط یک المان در ضخامت نتایج بسیار نزدیکی به مقادیر تئوری ایجاد می کند. با وجود این حتی مقادیر خیلی کم اعوجاج دوزنقه ای المان را بسیار سخت<sup>1</sup> می کند. همچنین اعوجاج موازی دقت حل را پایین می آورد و جوابهای کمتر از مقدار تئوری می دهد.

المانهای **incompatible mode** به دلیل اینکه دقت بالا را با هزینه کم فراهم می آورند، مناسبند مشروط بر اینکه به درستی استفاده شوند. با وجود این به هنگام استفاده از آنها می بایست دقت شود که میزان اعوجاج کم باشد که این امر در مدل‌های با هندسه پیچیده بسادگی میسر نیست، از این رو بهتر است در این گونه موارد المانهای مرتبه دوم **reduced integration** مد نظر قرار گیرند زیرا حساسیت بسیار کمتری نسبت به اعوجاج از خود نشان می دهند.

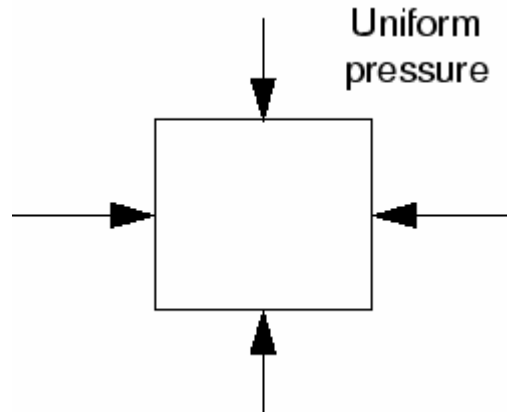
## ۲-۸-۴ Hybrid elements

فرمولبندی هیبرید برای همه انواع المانهای **continuum** اعم از **reduced integration** و **incompatible mode** قابل استفاده است. المانهایی که از این نوع فرمولبندی استفاده می کنند در انتهای نام خود دارای حرف **H** می باشند.

المانهای هیبرید هنگامی استفاده می شوند که رفتار ماده تراکم ناپذیر (ضریب پواسون برابر صفر) و یا نزدیک به تراکم ناپذیر است. (ضریب پواسون بیشتر از 0.475). به عنوان مثال لاستیک را می توان یک ماده غیر قابل تراکم دانستو پاسخ یک ماده تراکم ناپذیر را نمی توان با استفاده از المانهای معمولی موجود بررسی کرد. (بجز در مسایل تنش صفحه ای). زیرا تنش فشاری در المان نامشخص است. المانی را تحت تنش هیدرواستاتیک یکنواخت در نظر بگیرید:

---

<sup>1</sup> Stiff



در صورتی که ماده تراکم ناپذیر باشد این حجم تحت این بار غیر قابل تغییر است. بنابراین تنش فشاری از روی تغییر مکان گره ها قابل محاسبه نیست. از این رو یک فرمولبندی صرفاً مبتنی بر تغییر مکان برای هر المانی به رفتار ماده تراکم ناپذیر ناکافی است.

المانهای هیبرید دارای یک درجه آزادی اضافه جهت محاسبه مستقیم تنش فشاری می باشند. تغییر مکان گره ها برای محاسبه تنش و کرنش برشی مورد استفاده قرار می گیرد.

## ۹-۲- اصول ABAQUS

به طور کلی هر تحلیل اجزاء محدود شامل سه مرحله است:

۱- پیش پردازش<sup>۱</sup>

۲- حل مسئله<sup>۲</sup>

۳- پس پردازش<sup>۳</sup>

در همه نرم افزارهای اجزاء محدود این سه مرحله اصلی انجام می شود و تنها تفاوت آنها در نحوه انجام آن است.

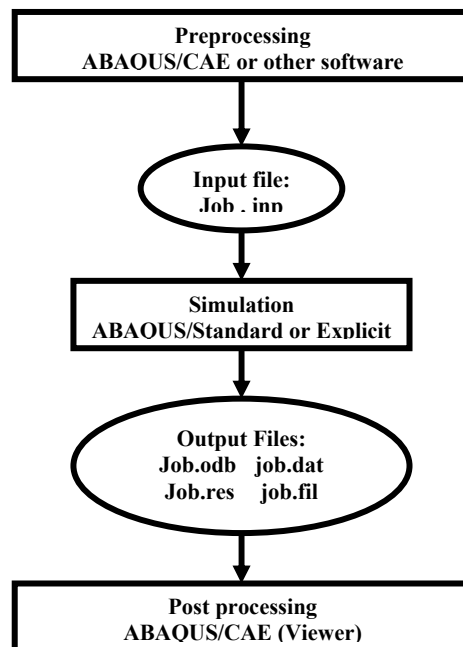
در ABAQUS مرحله پیش پردازش در محیط CAE انجام می گیرد. در این مرحله مدل هندسی ایجاد می گردد. سپس ماده مورد نظر تعریف و به قطعه یا قطعات نسبت داده می شود. مونتاژ

<sup>1</sup> Preprocessing

<sup>2</sup> Analyzing

<sup>3</sup> Post Processing

هندسی و تعیین فیزیک تماس نیز در این مرحله انجام می گیرد. تعیین شرایط مرزی و اولیه و نیز بارگذاری و همچنین انتخاب المان و مش بندی در همین مرحله و محیط می بایست صورت گیرد. پس از اتمام مرحله پیش پردازش، می توان یک فایل ورودی برای مرحله تحلیل با پسوند **inp**- ایجاد کرد. این فایل ساختاری بسیار شبیه به یک برنامه دارد که خط به خط اجرا شده و در واقع حل گر از روی آن عمل می کند. این فایل در ویرایشگر های متنی قابل ویرایش است و می توان آن را تغییر داد. نمودار زیر فرآیند تحلیل یک مدل را نشان می دهد.



سپس معادلات استخراج شده توسط پردازشگر حل می شوند و اطلاعات خروجی در فایل با پسوند **odb**- ذخیره می شود. البته در حین تحلیل هم برخی اطلاعات مربوط به تحلیل و پیغامهای گوناگون و ... در فایل های دیگری ذخیره می شوند اما نتایج حل به صورت گرافیکی فقط از روی فایل با پسوند **odb**- قابل خواندن است.

## ۲-۱۰- آشنایی با ABAQUS/CAE

همانگونه که اشاره گردید، ABAQUS/CAE محیط اصلی و گرافیکی ABAQUS می باشد که در آن قابلیت‌های متنوعی جهت مدل‌سازی، اجراء فرمان حل<sup>۱</sup> و مانیتور کردن آن به طور هم زمان و نیز مشاهده نتایج در دسترس قرار گرفته است. ABAQUS/CAE به محیط<sup>۲</sup> های ده گانه ای تقسیم شده است که در هر یک از این محیط ها طبق یک فرآیند منطقی یکی از بخشهای مدل‌سازی انجام می گیرد. هنگامی که مدل‌سازی به اتمام رسید، ABAQUS/CAE یک فایل ورودی<sup>۳</sup> ایجاد می کند که همانگونه که پیش از این اشاره گردید، ساختاری بسیار شبیه یک کد برنامه نویسی شده دارد و توسط یکی از دو روش ضمنی و یا صریح مورد تحلیل قرار می گیرد. حل گر نرم افزار، فایل ورودی را خوانده و طی فرآیند حل اطلاعاتی را به CAE می فرستد که قابلیت مانیتور کردن پروسه حل به طور همزمان را ممکن می سازد. همچنین نتایج تحلیل در یک فایل خروجی<sup>۴</sup> ذخیره می گردد. در نهایت کاربر با استفاده از محیط Visualization فایل خروجی حل گر را باز کرده و به مشاهده نتایج به صورت نمودار، کانتور، انیمیشن ویا هر رابط گرافیکی دیگر می پردازد.

### شروع کار با ABAQUS/CAE

پس از نصب نرم افزار از طرق گوناگون می توان ABAQUS/CAE را اجراء کرد. از منوی start و در Program files در قسمت ABAQUS 6.4-PR11 بر روی ABAQUS/CAE کلیک کنید. منوی start session مانند شکل زیر ظاهر می گردد:

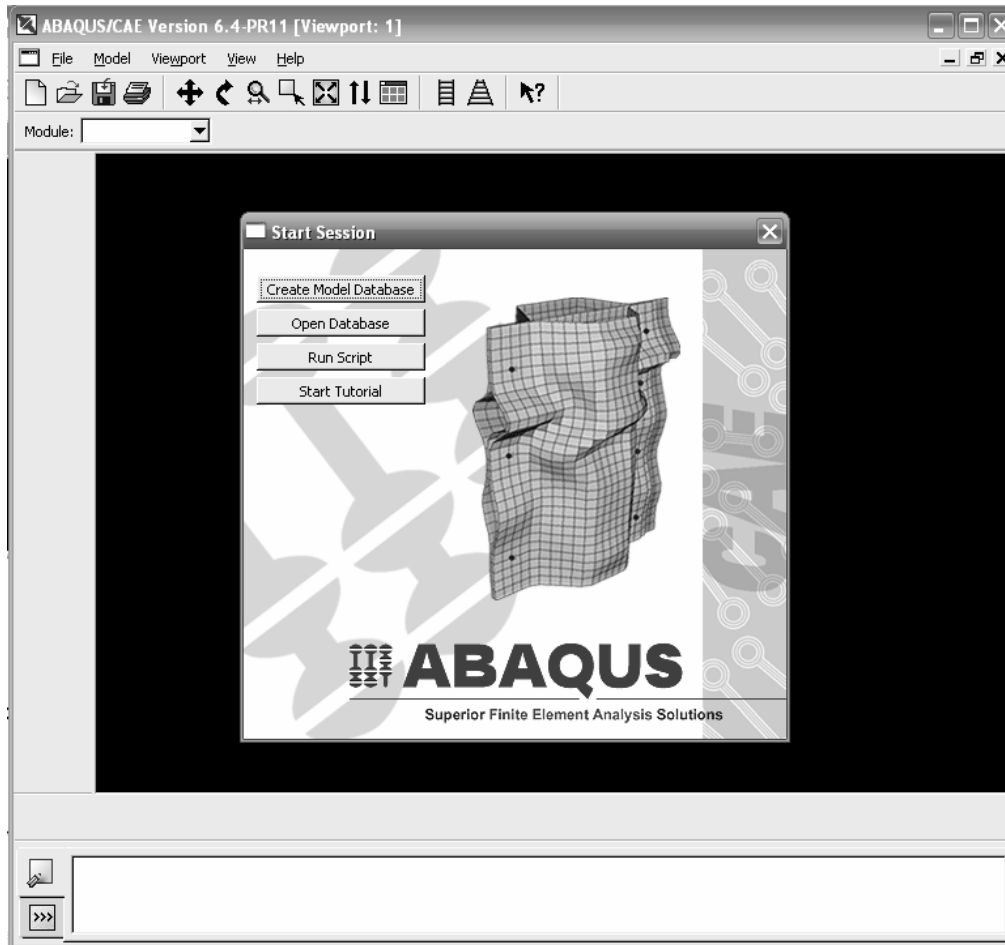
---

<sup>1</sup> Submitting the job

<sup>2</sup> Module

<sup>3</sup> Input file

<sup>4</sup> Output database



یکی دیگر از راه های اجرای نرم افزار استفاده از محیط **Command** می باشد. یکی از ویژگی های قابل توجه در **ABAQUS** دارا بودن همین محیط است که در دایرکتوری نصب نرم افزار و در منوی **start** در **ABAQUS 6.4-PR11** تحت عنوان **ABAQUS/Command** قرار دارد. در صورت اجرای آن پنجره سیاه رنگی مانند محیط **dos** ظاهر می شود و می توان در خط فرمان دستورات مختلفی را تایپ نموده تا اجرا شوند. لازم به ذکر است که اجرای هر دستوری مستلزم تایپ یک عبارت خاص در ابتدای آن می باشد که این عبارت پس از اتمام نصب نرم افزار در پنجره ای به کاربر داده می شود. برای نسخه 6.4 موجود نرم افزار که مبنای این گزارش هم قرار گرفته است، این عبارت به صورت **abq64pr11** می باشد. در صورتی که در خط فرمان دستور **cae abq64pr11** را تایپ کنید نیز **ABAQUS/CAE** اجرا می گردد. همچنین در صورت عدم دسترسی به محیط

CAE می توان یک فایل ورودی را جهت حل با استفاده از محیط **Command** اجرا کرد بدین منظور کفایت دستور زیر تایپ شود:

**Abq64pr11 job=jobname**

که بجای **jobname** می بایست نام فایل با پسوند **-inp** را قرار داد و از نوشتن پسوند هم خودداری کرد.

پس از ظاهر شدن منوی **start session** چهار گزینه قابل انتخاب در آن موجود است:

- **Create model database** که برای شروع یک تحلیل جدید می بایست آن را انتخاب کرد.

- **Open database** که در صورت انتخاب آن از منوی باز شده می بایست مدلی که قبلاً ذخیره شده است را باز کرد.

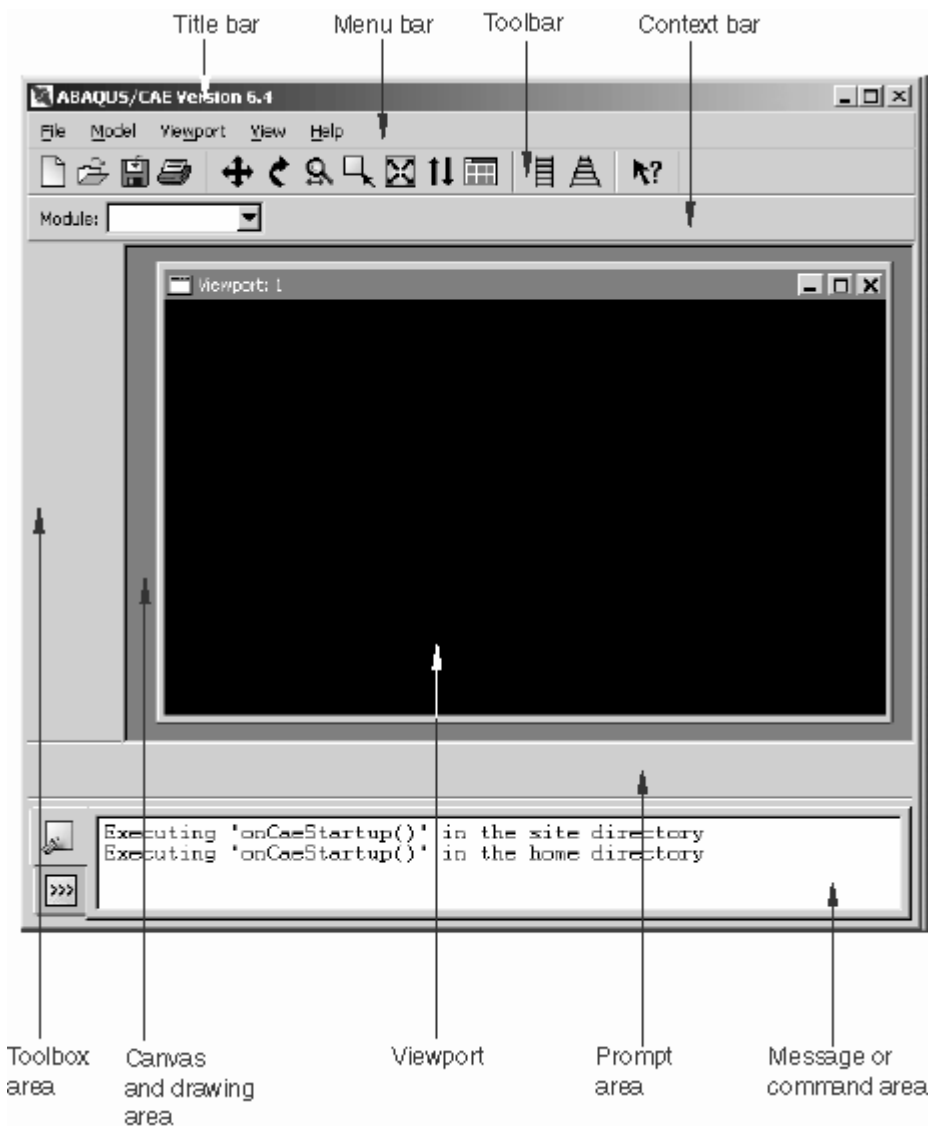
- **Run script** که در صورت انتخاب آن می توان یک فایل دارای دستورات **ABAQUS** را اجرا کرد.

- **Start tutorial** که در صورت انتخاب آن بلافاصله **help** نرم افزار اجرا می شود و تمرینهای دوره ای را می توان انجام داد.

اجزاء پنجره اصلی

اجزاء و منوهای مختلفی که در پنجره اصلی **CAE** موجود می باشند در تصویر مشاهده می

گردد. اجزاء مختلف عبارتند از:




- نوار عنوان<sup>۱</sup>: این نوار حاوی شماره نسخه ای از ABAQUS است که در حال اجراست.
- منوی اصلی<sup>۲</sup>: شامل کلیدهای منوهای فرعی قابل دسترسی در ABAQUS می باشد. منوهای فرعی موجود در منوی اصلی در هر محیط<sup>۳</sup> خاص همان محیط می باشند.

<sup>1</sup> Tile Bar

<sup>2</sup> Menu Bar

<sup>3</sup> Module



- نوار ابزار اصلی<sup>۱</sup>: این بخش شامل ابزار های عمومی در یک نرم افزار مدلسازی نظیر بزرگنمایی<sup>۲</sup>، جابجایی<sup>۳</sup>، دوران<sup>۴</sup> و ابزارهای دیگر می باشد.
- نوار زمینه<sup>۵</sup>: همانگونه که گفته شد ABAQUS/CAE به محیط های مختلفی تقسیم شده است. دسترسی به این محیط ها از طریق منوی گشودنی Modules در نوار زمینه میسر می باشد.
- ناحیه جعبه ابزار<sup>۶</sup>: هنگامی که وارد هر یک از محیط های مختلف CAE می شوید، بلافاصله آیکن های مربوط به هر یک از ابزار های قابل استفاده در آن محیط در ناحیه جعبه ابزار ظاهر می شود که اجرای سریع دستورات را ممکن می سازد.
- ناحیه رسم<sup>۷</sup>: این ناحیه را می توان مثل یک صفحه بی نهایت و یا یک تابلو اعلانات فرض کرد که پنجره های گرافیکی در آن قرار دارند.
- پنجره گرافیکی<sup>۸</sup>: در این پنجره ها فرآیند مدلسازی قابل مشاهده است.
- ناحیه Prompt: در این ناحیه دستورالعمل های مختلفی به هنگام انجام یک عمل از نرم افزار به کاربر ارائه می شود قابل مشاهده است.
- ناحیه پیغام<sup>۹</sup>: اطلاعات مربوط به حالت فعلی مدا و نیز اخطار ها و پیغام های خطا در این ناحیه نمایش داده می شوند.
- خط فرمان<sup>۱۰</sup>: این قسمت به طور پیش فرض نمایش داده نمی شود. برای دیدن آن از سمت چپ ناحیه پیغام گزینه  را کلیک کنید. در این قسمت دستورات برنامه

---

<sup>1</sup> Tool Bar

<sup>2</sup> Zoom

<sup>3</sup> Pan

<sup>4</sup> Rotate

<sup>5</sup> Context Bar

<sup>6</sup> Toolbox area

<sup>7</sup> Canvas and drawing area

<sup>8</sup> View port

<sup>9</sup> Message area

<sup>10</sup> Command line

نویسی توسط زبان Python که زبان برنامه نویسی در ABAQUS می باشد نوشته می شود.

## محیط های ABAQUS/CAE

همانگونه که اشاره گردید ABAQUS/CAE به محیط های ده گانه ای تقسیم شده است. این محیط ها عبارتند از:

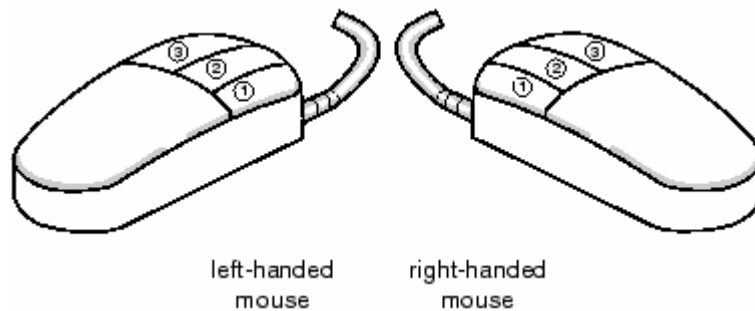
- محیط **Part** : در این محیط کار مدلسازی هندسی قطعات انجام می گیرد.
- محیط **Property**: در این محیط کار تعریف خصوصیات مواد مورد تحلیل، تعریف پروفیل سطح مقطع تیر، نسبت دادن خواص تعریف شده به قطعات و .... انجام می گیرد.
- محیط **Assembly**: در این محیط کار مونتاژ قطعات مختلف در صورت وجود در یک تحلیل انجام می گیرد. در واقع موقعیت هندسی قطعات را کاربر تعیین می کند.
- محیط **Step**: در این محیط گامهای حل مساله انتخاب می شوند. در اینجا است که کاربر نوع حل گر را نیز مشخص می کند.
- محیط **Interaction**: در این محیط خاصیت فیزیکی تماس بین سطوح تعیین می شود.
- محیط **Load**: در این محیط بارگذاری و شرایط مرزی تعیین می گردد.
- محیط **Mesh**: در این محیط کار المان بندی مدل انجام می شود.
- محیط **Job**: در این محیط با تعریف یک **job**، کاربر شروع حل مساله را به پردازشگر اعلام میکند.
- محیط **Visualization**: در این محیط کاربر نتایج حل را مشاهده می کند.

- محیط **Sketch**: در این محیط کاربر می تواند ترسیمات مختلف دو بعدی را ایجاد کند تا در مدلسازی از آنها استفاده کند.

هر یک از این محیط ها به طور کامل در فصلهای آینده مورد بررسی قرار می گیرند.

## ۲-۱۱- اعمال اصلی ماوس

در اینجا لازم است در خصوص وضعیت استفاده از ماوس<sup>۱</sup> توضیحاتی داده شود. در صورت استفاده از یک ماوس دست راست کلیدهای آن به ترتیب از چپ به راست شماره گذاری می شوند بدین صورت که کلید منتهی الیه سمت چپ تحت عنوان کلید یک ماوس و کلید دوم از چپ (در ماوسهای دارای سه کلید ، کلید وسط) تحت عنوان کلید دو ماوس شناخته می شوند و در طول تمرین به کرات از آنها استفاده خواهد شد.

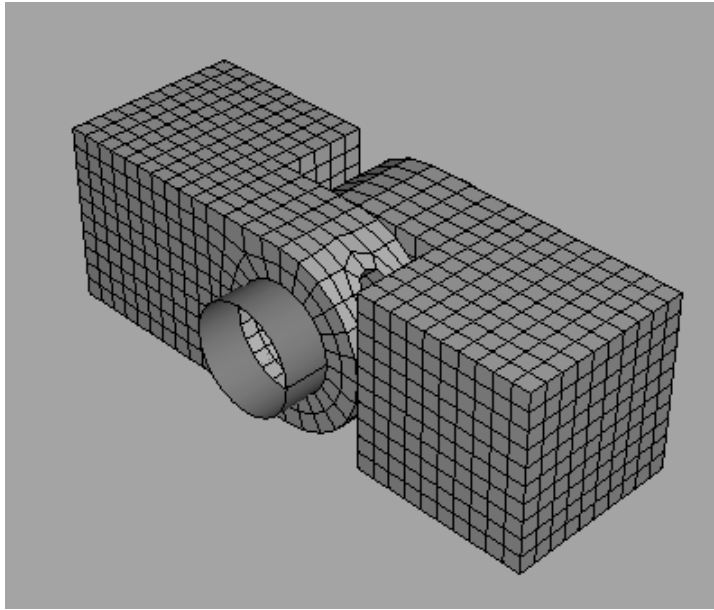


<sup>1</sup> Mouse

## فصل سوم : یک تمرین آموزشی

- در این تمرین قصد بر آن است تا مدلی شامل سه قطعه که به یکدیگر مونتاژ شده اند مورد تحلیل قرار گیرد.

تمرین عبارتست از تحلیل یک لولا که دو بخش آن توسط یک پین صلب به یکدیگر مرتبط شده اند.



این تمرین از مراحل مختلف زیر تشکیل شده است:

- ۱- مدلسازی نیمه اول لولا
- ۲- نسبت دادن خواص به قطعات مورد نظر
- ۳- مدلسازی و ویرایش قسمت دوم لولا
- ۴- مدلسازی پین
- ۵- مونتاژ مدل
- ۶- تعیین **step** های تحلیل
- ۷- تعریف سطوح مورد استفاده در تماس بین قطعات

۸- تعیین نوع تماس بین قطعات مختلف مدل

۹- اعمال شرایط مرزی و بارگذاری به مدل

۱۰- المان بندی مدل

۱۱- تعریف و اجرای **job**

۱۲- مشاهده نتایج تحلیل.

## ۱- مدلسازی نیمه اول لولا

۱-۱- ایجاد مکعب

برای شروع تمرین ابتدا اولین **part** که نصف لولا باشد را مدل کنید. مدل نصف لولا یک مکعب است که روی یکی از وجوه آن بخش نیمدایره شکلی لبه داده می شود. این بخش دارای یک سوراخ با قطر معین و نیز یک سوراخ ریز جهت روانکاریست.

برای ایجاد مکعب، یک **solid** سه بعدی از نوع **extrude** ایجاد می کنید.

جهت انجام این امر مسیر زیر را دنبال کنید:

- **ABAQUS/CAE** را اجرا کرده و یک **model database** جدید ایجاد کنید.

- از منوی **Module** ، محیط **Part** را انتخاب کنید. (در سراسر این گزارش از واژه محیط به

عنوان معادل **Module** استفاده می شود.) هر گاه به داخل یکی از محیط های مختلف

**ABAQUS/CAE** وارد شوید، جعبه ابزار<sup>۱</sup> مخصوص به خود آن محیط در سمت چپ صفحه اصلی

دردسترس قرار می گیرد.

- از **Main bar** گزینه **Part/Create** را انتخاب کرده تا یک **part** جدید ایجاد شود. **Dialog**

**box** مربوط به ایجاد **part** ظاهر می شود.

<sup>1</sup> Toolbox


- نام **Hinge-hole** را برای آن تایپ کرده و پیش فرضهای زیر را تایید کنید :

### Three-dimensional, deformable body

#### Base feature /solid/ extrusion

- در قسمت **Approximate size** عدد ۰,۲ را وارد کنید. این عدد طول ضلع صفحه مربعی

شکلی است که مقطع مکعب را در آن رسم خواهید کرد. سپس **continue** را کلیک کنید.

- از جعبه ابزار **sketcher** رسم مستطیل  را انتخاب کنید. ابتدا در نقطه **(-0.02,-0.02)** و

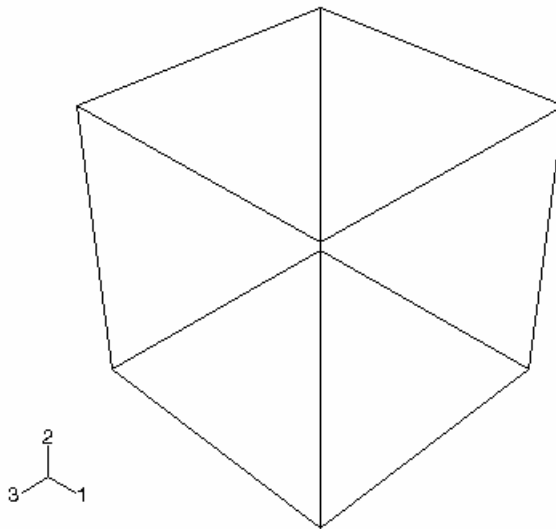
سپس در **(0.02,0.02)** کلیک کنید. در واقع مستطیلی را با مشخص کردن مختصات دو گوشه مقابل به هم آن رسم کرده اید.

- حال کلید شماره دو ماوس را فشار دهید تا از ابزار رسم مستطیل خارج شوید.

- در منوی ظاهر شده عدد ۰,۴ را برای عمق مربع وارد کنید و **Enter** کنید.

ABAQUS/CAE از جعبه ابزار **sketcher** خارج شده و یک مکعب را نمایش می دهد مانند شکل

زیر:

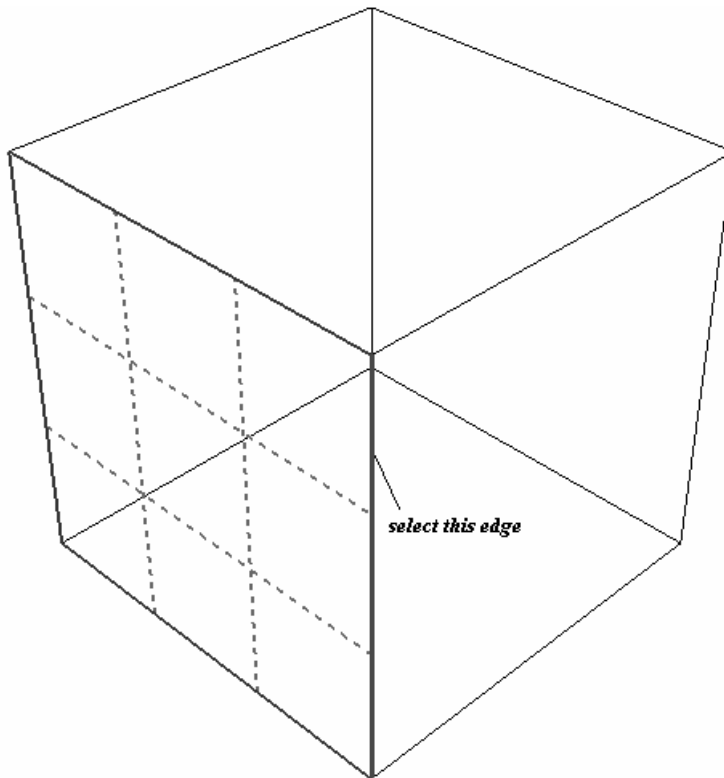



۲-۱- اضافه کردن لبه دایره ای به **Base feature**

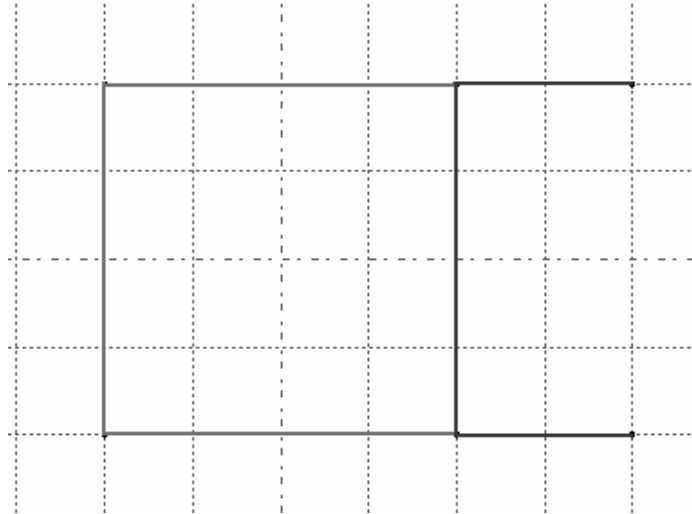
حال شما یک **solid feature** به **base feature** اضافه خواهید کرد. بدین ترتیب که صفحه ای را از مکعب جهت رسم **sketch** مربوطه انتخاب می کنید و در جهت معلوم به آن عمق می دهید.

جهت اضافه کردن لبه دایره ای شکل به ترتیب زیر عمل کنید:

- از منوی اصلی (main menu bar) ، **Shape/solid/extrude** ، را انتخاب کنید.
  - صفحه جلویی مکعب را انتخاب کنید و پس از آن لبه کناری سمت راست آنرا برگزینید.
- (در شکل نشان داده شده است)

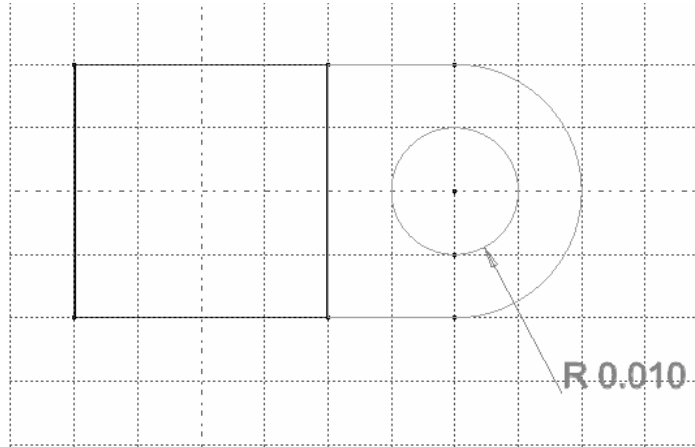



- از جعبه ابزار **sketcher** ، ابزار رسم خطوط پیوسته  را انتخاب کرده و مطابق شکل سه ضلع یک مستطیل با رئوس  $(0.04, 0.02)$  و  $(0.02, 0.02)$  و  $(0.02, -0.02)$  و  $(0.04, -0.02)$  را رسم کنید.



- کلید شماره دو ماوس را فشرده تا از ابزار فوق خارج شوید. سپس ابزار رسم کمان با مرکز و دو نقطه  را انتخاب کنید.
- به عنوان مرکز کمان نقطه  $(0.04,0)$  را کلیک کرده و سپس به عنوان نقطه شروع ، نقطه  $(0.04,0.02)$  را انتخاب کنید. اشاره گر را در جهت حرکت عقربه های ساعت گردانیده و لبه پایین را انتخاب کنید  $(0.04,-0.02)$  . کلید شماره دو ماوس را فشار دهید.
- حال ابزار رسم دایره  را انتخاب کنید. به عنوان مرکز دایره نقطه  $(0.04,0)$  را کلیک کرده و در  $(0.05,0)$  کلیک کنید تا دایره رسم شود. همان گونه که توجه کردید دایره ای به شعاع  $0.01$  رسم می شود. می خواهیم شعاع آنرا به  $0.012$  افزایش دهیم . بدین منظور ابتدا ابزار اندازه گذاری شعاع  را انتخاب کرده و دایره کوچک را انتخاب کنید تا اندازه گذاری شود.





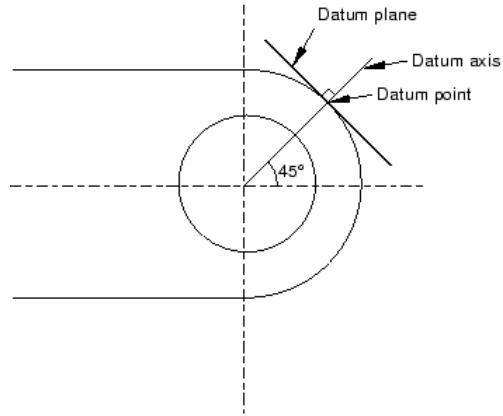
- سپس ابزار ویرایش اندازه  را انتخاب کنید . حال اندازه گذاشته شده در مرحله قبل را کلیک کرده و در پایین صفحه مقدار جدید ۰,۰۱۲ را برای آن وارد کنید. کلید شماره دو ماوس را فشار دهید.

- مجدداً کلید شماره دو ماوس را فشار دهید تا از **sketch** خارج شده و منوی **Edit extrusion** ظاهر شود. میزان ۰,۰۲ را برای عمق **extrude** تایپ کرده و گزینه **Flip** را فعال کرده و **OK** را فشار دهید.

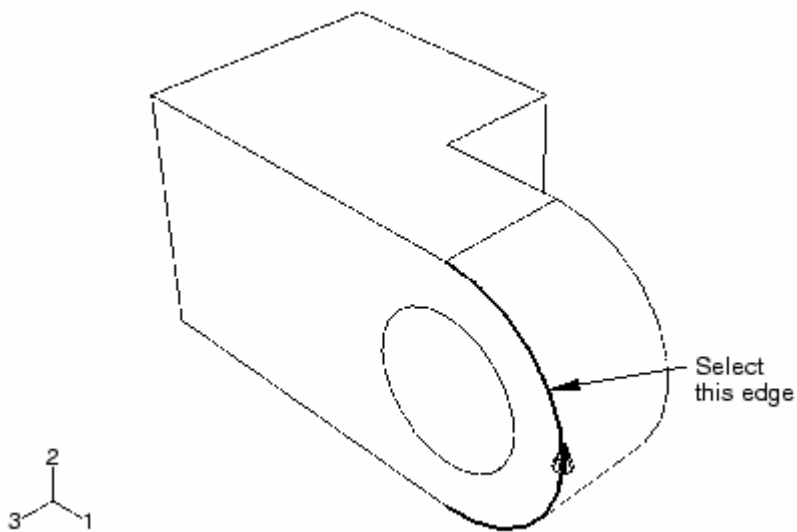
### ۱-۳- ایجاد یک صفحه **sketch**

قسمت نیم دایره ای جسم دارای یک سوراخ برای روغنکاری است. ایجاد این سوراخ مستلزم ایجاد یک صفحه جدید در راستای عمود بر آن است تا مقطع سوراخ در آن صفحه رسم شده و **cut** **extrude** شود. برای تعریف این صفحه ابتدا باید یک نقطه و سپس یک محور تعریف شوند. برای ایجاد صفحه به ترتیب زیر عمل کنید:

- از منوی اصلی **Tools/Datum** را انتخاب کنید. در قسمت **type** گزینه **point** را انتخاب کنید.

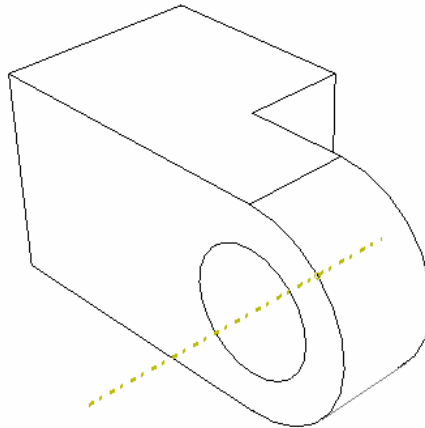


- در قسمت **Methods** گزینه **Enter parameter** را انتخاب کرده و **Apply** را فشار دهید. سپس لبه نشان داده شده در شکل را انتخاب کنید.

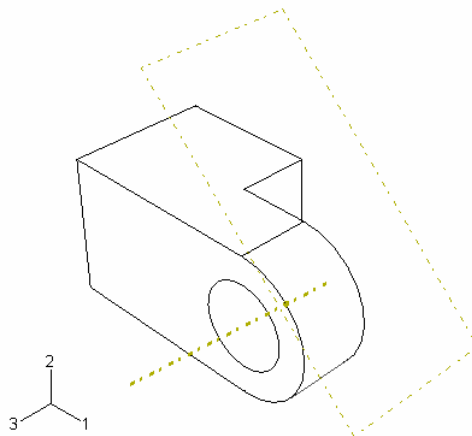


- در قسمت مربوط به وارد کردن عدد در قسمت پایین، عدد ۰٫۷۵ را وارد کرده و **Enter** کنید.

- حال می بایست یک محور ایجاد کرد. توجه کنید که چون در مرحله قبل **Apply** را فشرده اید منوی **create datum** هنوز باز است. در قسمت **type** گزینه **axis** را انتخاب کرده و در زیر **Method** گزینه **2 points** را انتخاب نمایید. مجدداً **Apply** را فشار دهید.
- نقطه مرکزی سوراخ و نیز نقطه ایجاد شده در مرحله قبل را انتخاب کنید و کلید شماره دو ماوس را فشار دهید. محور به صورت زیر ایجاد می شود.



- حال می بایست مرحله آخر یعنی ایجاد صفحه کمکی را انجام دهیم. از منوی **create datum** و در قسمت **type** گزینه **plane** را انتخاب کرده و **method** مربوطه را **point and normal** انتخاب کنید.
- حال به ترتیب **datum point** و سپس **datum axis** ایجاد شده در مرحله قبل را انتخاب کنید. بدین ترتیب یک صفحه عمود بر محور کمکی و گذرنده از نقطه کمکی ایجاد شده مطابق شکل عبور می کند.



## ۴-۱- ایجاد سوراخ در قسمت دایره ای شکل

در این قسمت ابتدا یک دایره بر روی صفحه کمکی ایجاد شده رسم کرده و سپس آنرا به صورت یک سوراخ امتداد می دهید تا بر روی قسمت دایره ای شکل سوراخ ایجاد نماید. بدین منظور به ترتیب زیر عمل کنید:

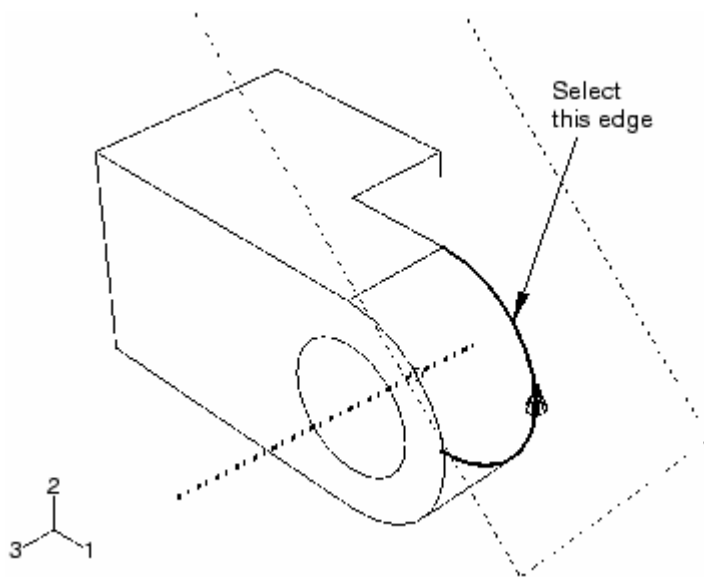
- از منوی اصلی **Tools/ Datum** را انتخاب کنید.

- با ظاهر شدن منوی **Create datum** در قسمت **type** گزینه **point** و در قسمت **method**

گزینه **Enter parameter** را انتخاب کنید و سپس **Apply** را فشار دهید.

- لبه نشان داد شده در شکل را انتخاب کرده و کلید شماره دو ماوس را کلیک کنید. در قسمت

مربوط به وارد کردن پارامتر در پایین صفحه اصلی عدد ۰,۷۵ را وارد کرده **Enter** را فشار دهید.



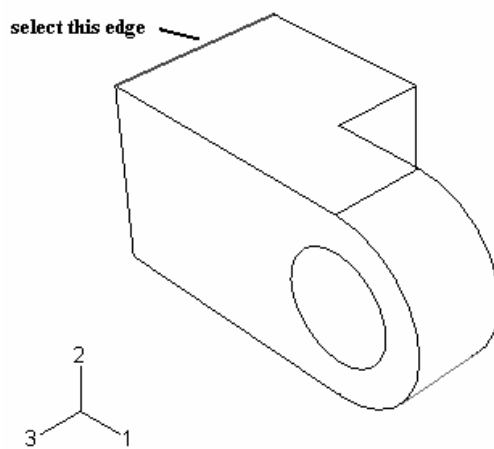
- حال در همان منوی **create datum** در بخش **method** گزینه **Midway between 2**


**points** را انتخاب کنید و **OK** را کلیک دهید. بر روی مدل دو نقطه کمکی را که تا بحال ایجاد کردید

انتخاب کرده و کلید شماره دو ماوس را فشار دهید.

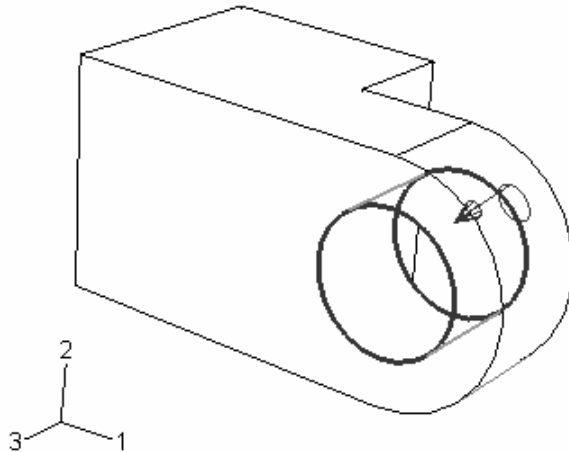
بدین ترتیب یک نقطه کمکی بین دو نقطه قبلی ایجاد کردید که مرکز سوراخ می باشد. حال جهت ایجاد سوراخ مسیر زیر را دنبال کنید:

- از منوی اصلی گزینه **Shape/cut/extrude** را انتخاب کنید.
- صفحه کمکی که ایجاد کردید را انتخاب کنید تا **sketch** بر روی آن رسم گردد. همچنین گوشه کنار بالایی را انتخاب کنید تا در سمت راست و به طور عمودی قرار گیرد. (مطابق شکل)



- از منوی سمت چپ ابزار رسم دایره  را انتخاب کنید. نقطه کمکی ایجاد شده در وسط را نیز به عنوان مرکز دایره انتخاب کنید. سپس در مکان دلخواهی کلیک کرده تا دایره رسم شود. شعاع آن را اندازه گذاری کنید و سپس آن را ویرایش کرده و مقدار ۰,۰۰۳ را برای شعاع دایره وارد کنید.
- دو بار کلید شماره دو ماوس را فشار داده تا از **sketch** خارج شوید. منوی **edit cut** **extrusion** ظاهر می شود.

- در قسمت **type** گزینه **up to face** را انتخاب کرده و **ok** را فشار دهید.
- سطح درونی سوراخ را انتخاب کرده و کلید شماره دو ماوس را فشار دهید. (مطابق شکل)



بدین ترتیب سوراخ مربوط به روغنکاری ایجاد می شود. حال از منوی اصلی گزینه **File/save as** را انتخاب کنید و با یک نام دلخواه فایل را ذخیره کنید.

## ۲- نسبت دادن خواص به قطعات مورد نظر

فریند نسبت دادن خواص مورد نظر به قطعه شامل سه مرحله است:

نخست باید یک ماده تعریف شود. سپس **section** مناسب که به ماده مرتبط است ایجاد گردد و در نهایت **section** به قطعه نسبت داده شود.

### ۲-۱- ایجاد ماده

در این بخش ماده ای به نام **steel** با مدول الاستیسیته **210 Gpa** و ضریب پواسون **۰,۳** تعریف خواهید کرد. بدین منظور به ترتیب زیر عمل کنید:

- از منوی **module** گزینه **property** را انتخاب کنید تا وارد محیط مربوطه شوید.
- از منوی اصلی گزینه **Material/create** را انتخاب کنید. منوی **edit material** ظاهر می شود. در قسمت **name** کلمه **steel** را وارد کنید.

- در قسمت بعد مسیر زیر را دنبال کنید. **Mechanical/Elasticity/Elastic**.
- در قسمت **data** مدول یانگ را برابر **209e9** و ضریب پواسون را **۰,۳** وارد کنید و مابقی پیش فرضها را بدون تغییر باقی گزارده و **ok** کنید.
- بدین ترتیب ماده مورد نظر را تعریف کردید.

## ۲-۲- ایجاد section

- برای ایجاد **section** به ترتیب زیر عمل می کنیم :
- از منوی اصلی گزینه **section/ create** را انتخاب کنید. منوی **create section** ظاهر می شود.
- در منوی مذکور نام **section** را **solidsection** تایپ کنید.
- در قسمت **category** گزینه **solid** و در قسمت **type** گزینه **Homogeneous** را انتخاب کرده و **continue** را فشار دهید.
- در منوی **edit section** در قسمت **material** گزینه **steel** و در قسمت پایین مقدار پیش فرض را **ok** کنید.

## ۲-۳- نسبت دادن section به قطعه

- در این قسمت از گزینه **Assign** در منوی اصلی استفاده خواهید کرد تا **section** ایجاد شده در مرحله قبل را به قطعه نسبت دهید. بدین منظور به ترتیب زیر عمل کنید :
- از منوی اصلی گزینه **Assign/ Section** را انتخاب کنید.
- در محیط اصلی روی قطعه کلیک کرده و پس از انتخاب آن کلید شماره دو ماوس را فشار دهید.

- در منوی ظاهر شده **solidsection** را انتخاب کنید و **ok** کنید.

### ۳- مدلسازی و ویرایش قسمت دوم لولا

بدلیل اینکه قسمت دوم لولا درست مانند قسمت اول آن است فقط سوراخ روانکاری را ندارد، در این بخش با تهیه یک کپی از قسمت اول و حذف سوراخ ریز آن قسمت دوم را بوجود می آوریم. برای این منظور به شرح زیر عمل کنید:


- مجدداً به محیط **part** بازگردید.


- از منوی اصلی گزینه **part / copy / Hinge-hole** را انتخاب کنید. منوی **copy part** ظاهر می شود.

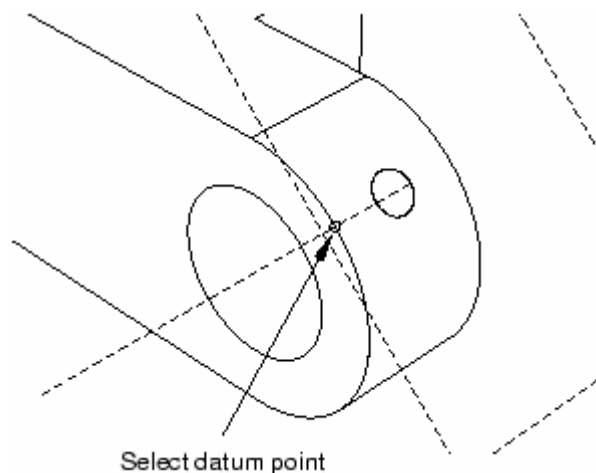
- نام آنرا **Hinge-solid** نهاده و **ok** کنید.

- منوی **part** که زیر منوی اصلی قرار دارد را گشوده و **Hinge-solid** را انتخاب کنید.

- از منوی اصلی گزینه **feature / delete** را انتخاب کنید.

- از جعبه ابزار بالای نرم افزار گزینه **wireframe display**  را انتخاب کنید و به کمک

ابزار بزرگنمایی (**zoom**)  بر روی اولین نقطه کمکی ایجاد شده در مرحله قبل متمرکز شوید و آن را انتخاب کنید.





با فشردن کلید شماره دو ماوس و پاسخ **yes** به سوال پرسیده شده آن نقطه حذف خواهد شد و چون سوراخ را با کمک آن ایجاد کرده بودیم ، سوراخ نیز از بین می رود. در واقع در صورت حذف هر **feature** از یک مدل ، تمامی **feature** های وابسته به آن حذف می شوند.

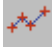
#### ۴- مدلسازی پین

در این قسمت یک پین **three-dimensional, revolved analytical rigid surface** ایجاد خواهید کرد. بدین منظور به ترتیب زیر عمل کنید:

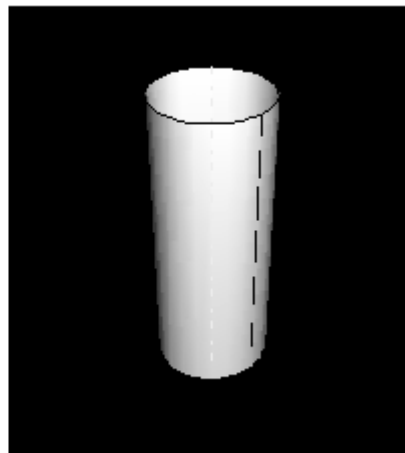
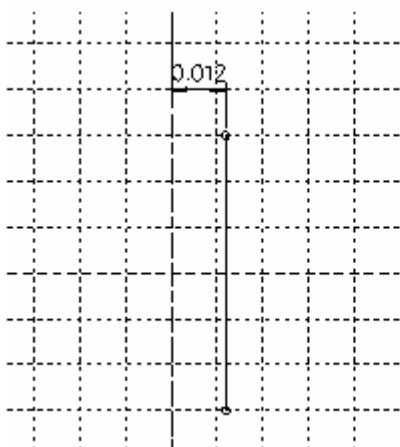
- از منوی اصلی در محیط **part** گزینه **part/create** را انتخاب کنید. منوی **create part** ظاهر می شود.

- نام قطعه را **pin** تایپ کرده ، در قسمت **modeling space** گزینه **3D** ، در قسمت **type** گزینه **Analytical rigid** و در قسمت **Base feature** گزینه **revolved shell** را انتخاب کنید.

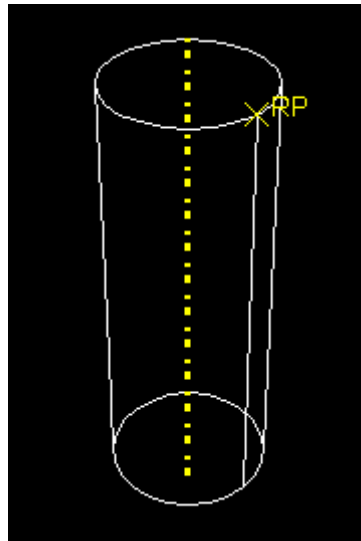
- در قسمت **Approximate size** عدد **۰,۲** را وارد کرده و **continue** را کلیک کنید.

- از جعبه ابزار **sketcher** گزینه رسم خطوط پیوسته  را انتخاب کنید.

- در سمت راست محور دوران یک خط از **(0.010,0.030)** به **(0.010,-0.030)** رسم کنید.



- فاصله محور دوران تا خط را اندازه گذاری کرده و آن را به ۰,۰۱۲ افزایش دهید.
- کلید شماره دو ماوس را فشرده تا از **sketch** خارج شوید. یک بار دیگر کلید شماره دو ماوس را فشار دهید تا **pin** به صورت کامل تولید شود.
- به دلیل اینکه نوع پین جسم صلب است به آن ماده ای نسبت داده نمی شود اما می بایست یک نقطه مرجع<sup>۱</sup> به آن نسبت داده شود تا بتوان شرایط مرزی و بارگذاری بدان اعمال کرد. برای نسبت دادن نقطه مرجع به ترتیب زیر عمل کنید:
- از منوی اصلی در محیط **part** گزینه **part/reference point** را انتخاب کنید.
- یکی از دو نقطه مشخص روی محیط پین را انتخاب کرده و کلید شماره دو ماوس را فشار دهید. (مطابق شکل)



## ۵- مونتاژ مدل

از محیط **Assembly** استفاده خواهید کرد تا **instance** های یک **part** را تولید کرده و آنها را در کنار هم قرار دهید. یک **instance** در واقع یک نمونه **part** است که می توان به تعداد دلخواه از آن

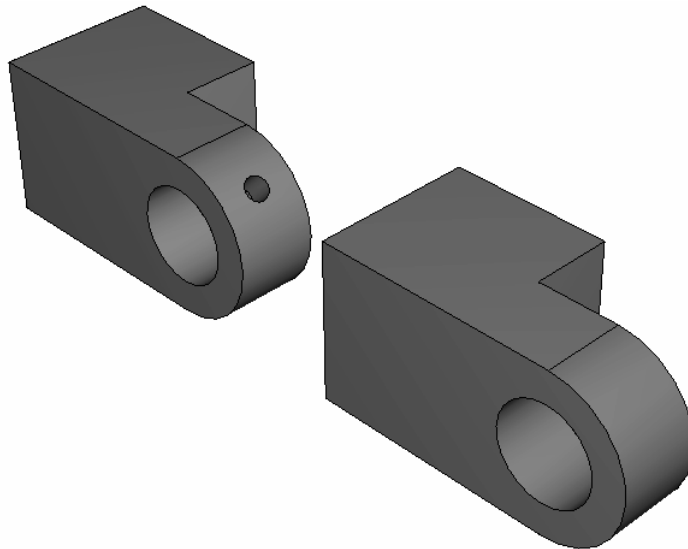
<sup>1</sup> Reference point

در محیط **Assembly** بوجود آورد. با مفهوم **Instance** در فصل بعد به طور مفصل تری آشنا خواهید شد.

در این قسمت به تولید **instance**های هر **part** پرداخته و آنها را مونتاژ خواهید کرد. بدین منظور به شرح زیر عمل کنید :

- از منوی **Module** گزینه **Assembly** را انتخاب کنید.
- از منوی اصلی گزینه **Instance / create** را انتخاب کنید.
- از منوی **create instance** و در قسمت **part** روی **Hinge-hole** کلیک کرده و **Apply** کنید.
- مجدداً از همان منو این بار روی **Hinge-solid** کلیک کرده و گزینه زیر منو را نیز فعال کرده و **ok** کنید.

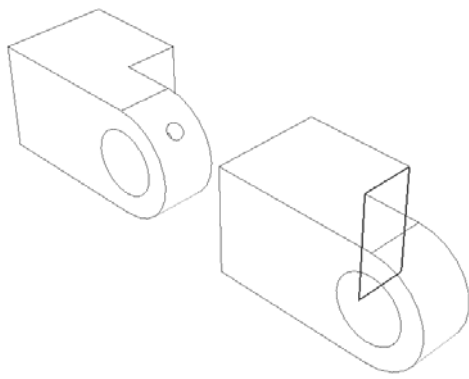
مطابق شکل هر دو قطعه در محیط **Assembly** ظاهر می شوند.



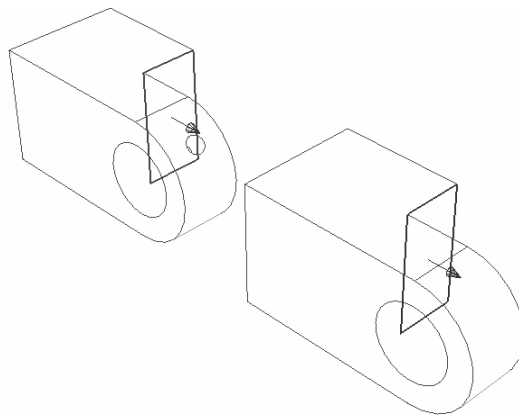
حال می بایست **Hinge-solid** را در جای مناسب خود قرار دهید. بدین منظور از قیود مختلف قابل اعمال استفاده خواهید کرد. در مورد این قیود در فصل بعد به تفصیل سخن خواهیم گفت.

برای جایگذاری **Hinge-solid** به ترتیب زیر عمل کنید:

- از منوی اصلی گزینه **Constraint / Face to Face** را انتخاب کنید.
- از **Hinge-solid** وجه نشان داده شده در شکل را انتخاب کنید.



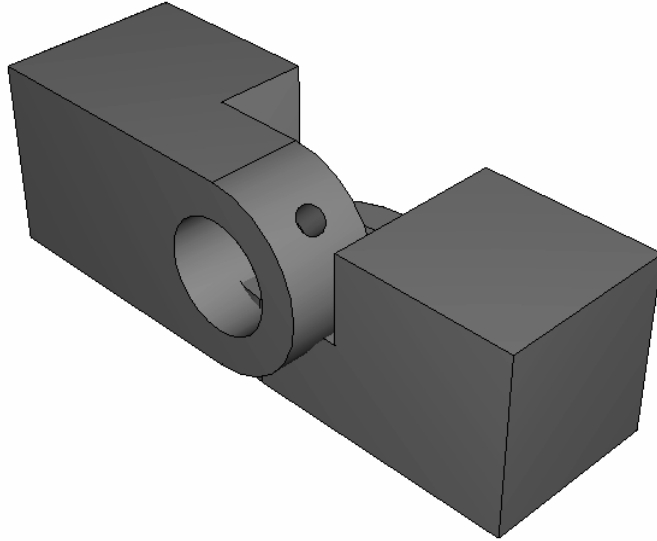
از **Hinge-hole** نیز وجه نشان داده شده را انتخاب کنید.



کلید شماره دو ماوس را فشرده و در پایین صفحه گزینه **flip** را کلیک کنید تا جهت فلشهای

روی دو سطح برخلاف یکدیگر شود و سپس **ok** کنید.

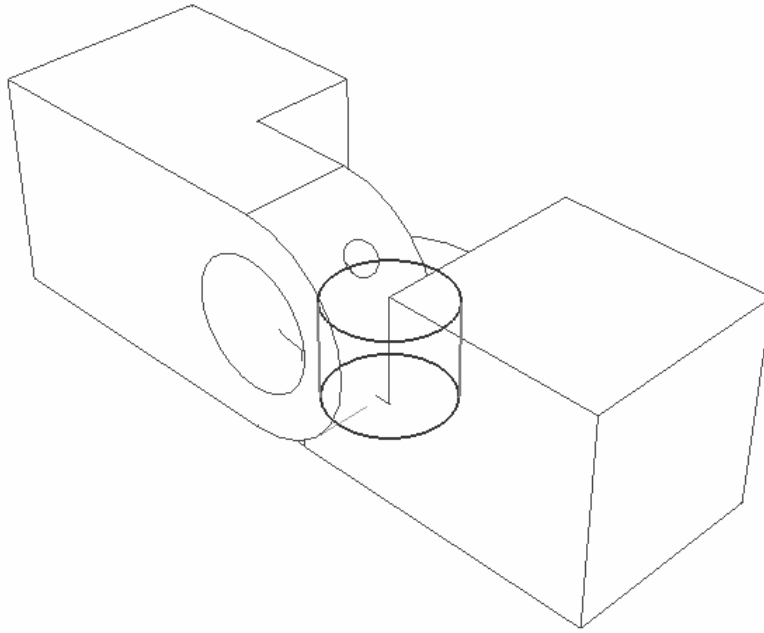
در محل مربوط به وارد کردن عدد که در پایین صفحه ظاهر می شود میزان لقی  $0,04$  را وارد کنید. این بدان معناست که دو صفحه به موازات یکدیگر و به فاصله  $0,04$  از هم قرار دارند. شکل زیر در پایان این مرحله قید گذاری حاصل می شود.



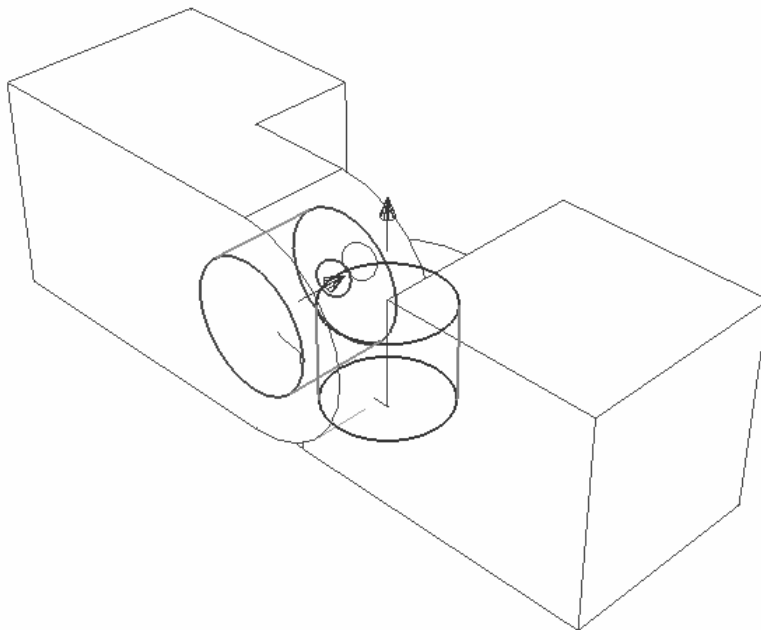
همانگونه که مشاهده می کنید یک قید تنها برای مشخص شدن موقعیت **Hinge-solid** کافی نیست و می بایست قیود بیشتری اعمال کرد.

حال یک قید بین دو سوراخ در قسمت لولا خواهید گذاشت. به ترتیب زیر عمل کنید:

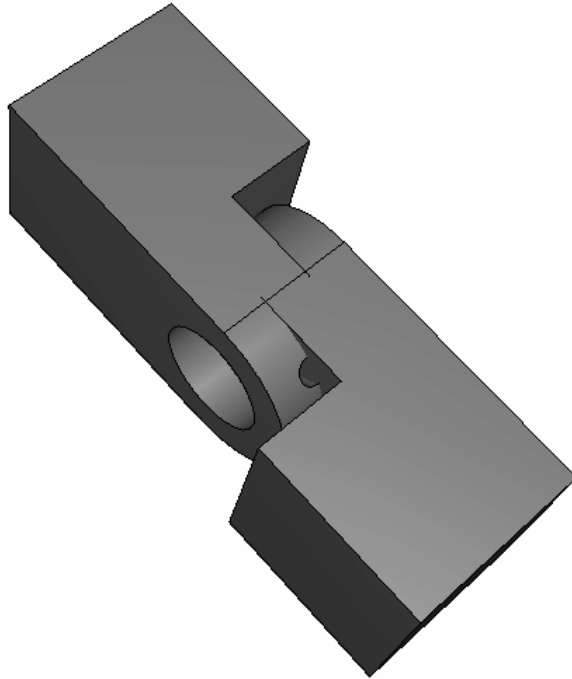
- از منوی اصلی گزینه **Constraint / Coaxial** را انتخاب کنید.
- سطح داخلی سوراخ **hinge-solid** را مطابق شکل انتخاب کنید.



- سطح داخلی سوراخ **hinge-hole** را انتخاب کنید (مطابق شکل زیر) و سپس در پایین صفحه گزینه **Flip** را فشرده تا جهت فلش سوراخ دوم رو به پایین شود.



با **ok** کردن حالت موجود دو قطعه به شکل زیر نسبت به هم قرار می گیرند.

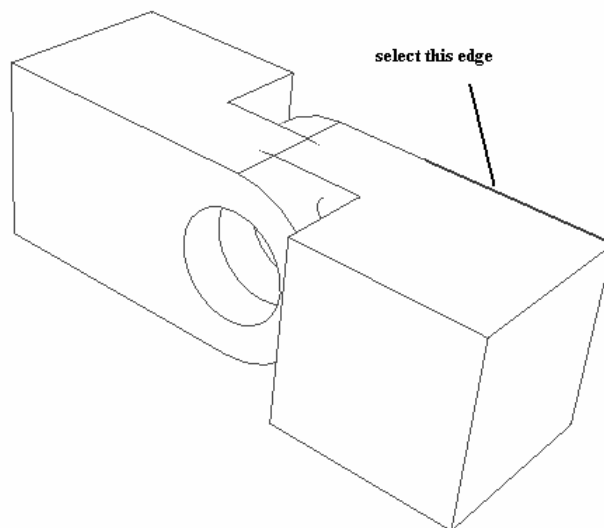


با ایجاد یک قید دیگر می توان به وضعیت مطلوب رسید. این قید عبارتست از در امتداد هم

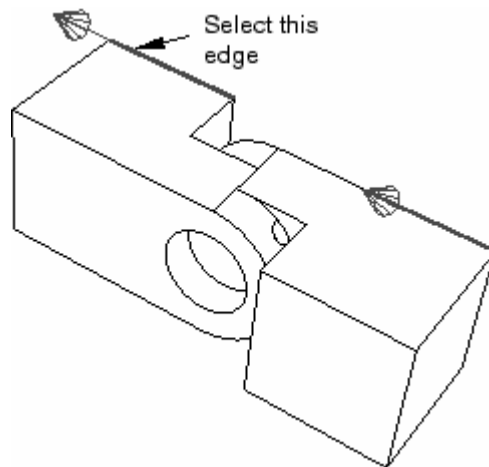
قرار دادن دو لبه روبرو به هم . برای انجام این امر به شرح زیر عمل کنید:

- از منوی اصلی گزینه **Constraint / Edge to Edge** را انتخاب کنید.

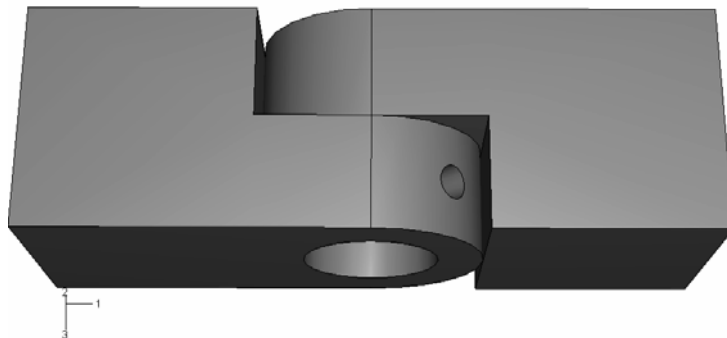
- لبه نشان داده در شکل از **Hinge-solid** را انتخاب کنید.



- لبه کناری نشان داده شده در شکل از **hinge-hole** را انتخاب کنید.



به طور پیش فرض جهت فلشها موافق است و می توانید **ok** را فشار دهید. در صورتی که جهت فلشها مخالف یکدیگر بود، می بایست گزینه **Flip** قبل از **OK** فشرده می شد. شکل نهایی به صورت زیر است :



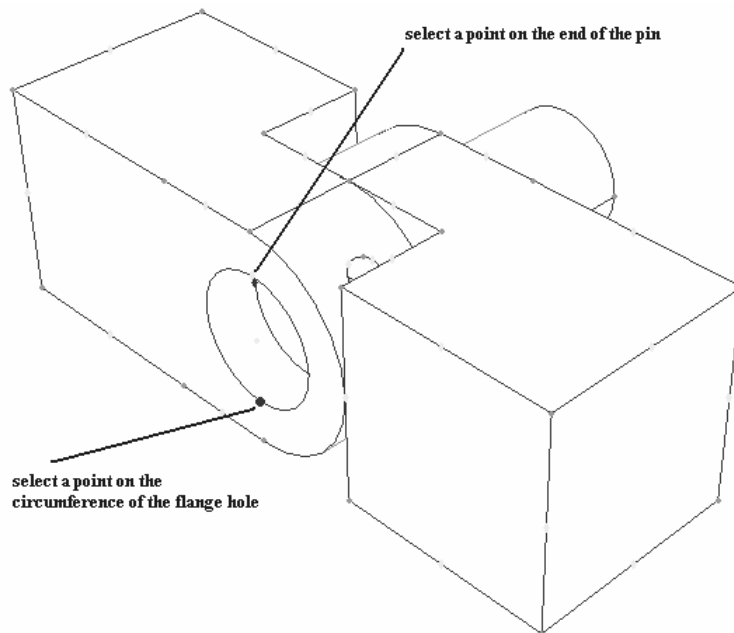
- در مرحله بعد برای تکمیل مونتاژ سیستم می بایست **instance** از پین نیز ایجاد شده و قید گذاری لازم انجام گیرد. برای این منظور به ترتیب زیر عمل کنید:
- از منوی اصلی گزینه **Instance / create** را انتخاب کنید.
  - در منوی **create instance** گزینه **auto-offset....** را غیر فعال کنید و **ok** کنید.



- یک قید **coaxial** بین پین و سوراخها ایجاد کنید. پین در راستای سوراخ قرار می گیرد اما وضعیت نامتقارنی دارد و باید آن را در راستای سوراخ جابجا کنید. بدین منظور ابتدا فاصله آن تا لبه سوراخ را اندازه گیری خواهید کرد و سپس به آن میزان پین را منتقل خواهید کرد. برای انجام این امر به ترتیب زیر عمل کنید :

- از منوی اصلی گزینه **Tools / Query** را انتخاب کنید.

- در قسمت **General Queries** از منوی ظاهر شده گزینه **Distance** را انتخاب کرده و **ok** کنید. در واقع در این قسمت می خواهید فاصله انتهای پین که درون سوراخ است را تا لبه سوراخ اندازه گیری کنید. بدین منظور نقطه ای بر روی محیط سوراخ انتخاب کرده و یک نقطه هم روی لبه انتهایی پین انتخاب کنید.



- فاصله بین دو نقطه به صورت مولفه های جداگانه X و Y و Z در پایین صفحه به نمایش در می آید. میزان Z برابر ۰,۰۱ است که چون باید پین از هر دو طرف به یک اندازه بیرون باشد باید به اندازه ۰,۰۲ انتقال یابد.

- از منوی اصلی گزینه **Instance / Translate** را انتخاب کنید.
- بین را به عنوان **instance** متحرک انتخاب کنید. پیغامی مبتنی بر اینکه در صورت تغییر مکان پین قیود قبلی به هم خواهند خورد مشاهده می گردد که چون فقط پین را در جهت z جابجا خواهید کرد، آن قیود به هم نمی خورند، گزینه **yes** را فشار دهید.
- در محل مخصوص به وارد کردن عدد در پایین صفحه ابتدای بردار تغییر مکان را **0,0,0** و انتهای آن را **0,0,0.02** وارد کنید. بدین ترتیب پین در جای خود قرار می گیرد.

## ۶- تعیین step های تحلیل

### ۶-۱- ایجاد step های تحلیل

- قبل از اینکه بتوانید بارگذاری و یا شرایط مرزی و یا نوع **interaction** را مشخص کنید، می بایست **step** های مختلف تحلیل را ایجاد کنید تا بتوان تعیین کرد که در کدام مرحله از تحلیل بارگذاری می شود یا سطوح با نوع خاصی از تماس روبرو می شوند یا ... .
- بدین منظور در این مرحله به تعیین **step** های تحلیل می پردازیم. به طور پیش فرض همیشه اولین **step** در **ABAQUS** به نام **initial** وجود دارد و غیر قابل حذف است و در آن معمولاً شرایط مرزی مساله صورت می گیرد. در این تمرین شما در **initial step** شرایط مرزی را اعمال و تماس بین قسمتهایی از مدل را تعریف خواهید کرد.
- در اولین **general step** این تماسها برقرار خواهند شد و در دومین **general step** دو شرط از شرایط مرزی ویرایش شده و بار مربوطه را اعمال خواهید کرد. برای انجام به ترتیب زیر عمل کنید:
- از منوی **Module** گزینه **step** را انتخاب کنید تا وارد محیط **step** شوید.
  - از منوی اصلی گزینه **step / Manager** را انتخاب کنید. منوی **step manager** گشوده خواهد شد و همانگونه که اشاره گردید، به طور پیش فرض **initial step** تعریف شده است.

- در قسمت پایین و سمت چپ این منو گزینه **create** را کلیک کنید. منوی **create step** ظاهر می شود.

- در منوی مذکور نام **step** جدید را **Contact** وارد کنید و پیش فرض **static general** را برای **procedure type** تایید کنید.

- در قسمت **Description** عبارت **Establish contact** را وارد کنید.

- وارد بخش **Incrementation** شده و مقدار درج شده در برابر **Initial** که عدد ۱ می باشد را حذف کرده و مقدار ۰,۱ را بجای آن وارد کنید.

- گزینه **ok** را کلیک کرده تا از منو خارج شوید و **step** مورد نظر ایجاد شود.

- مشابه مرحله قبل یک **static general step** دیگر ایجاد کرده، نام آنرا **Load** گزارده و در

قسمت **description** عبارت **Apply load** را وارد نمایید. همچنین مانند مرحله قبل **initial increment size** را برابر ۰,۱ وارد کنید.

- **Load step** نیز در **step manager** ظاهر خواهد شد. گزینه **Dismiss** را فشرده تا از منو خارج شوید.

#### ۶-۲- درخواست خروجی

در ABAQUS/CAE از **Field output requests** جهت تعیین خروجی هایی که باید با فرکانس نسبتا کم (تعداد دفعات کم در طول تحلیل) از همه یا بخش اعظمی از مدل در **output database** ثبت شوند استفاده می شود. **Field output request** جهت نمایش شکل تغییر یافته، کانتورها و انیمیشن ها از نتایج تحلیل استفاده می شود.

در ABAQUS/CAE از **History output requests** جهت تعیین خروجی هایی که باید با فرکانس نسبتا زیاد (تعداد دفعات زیاد در طول تحلیل) از بخش کوچکی از مدل مثل یک گره در

**output database** ثبت شوند استفاده می شود. **History output request** جهت تولید نمودارهای

**X-Y** و **Date report** از نتایج تحلیل استفاده می شود.

متغیرهای پیش فرض خروجی در **Field output** در **Step**های **Contact** و **Load** عبارتند از:

**S**: مولفه های تنش

**PE**: مولفه های کرنش پلاستیک

**PEEQ**: کرنش پلاستیک معادل

**PEMAG**: مقدار کرنش پلاستیک

**LE**: مولفه های لگاریتمی کرنش

**U**: تغییر مکانها و دورانها

**RF**: نیروها و گشتاورهای واکنشی

**CF**: گشتاورها و نیروهای متمرکز

**CSTRESS**: تنشهای تماسی

**CDISP**: تغییر مکانهای تماسی

به طور پیش فرض، پس از هر **increment** مقادیر متغیرهای فوق در **output database**

ثبت می شود. در ادامه شما درخواست ثبت **CDISP** را در طول **Load step** حذف خواهید کرد به

دلیل اینکه به آن نیازی نیست. همچنین فرکانس ثبت خروجی ها در طول **Contact step** را ویرایش

خواهید کرد به طوری که تنها یک بار (در پایان **Contact step**) در خروجی ثبت شوند.

برای انجام تغییرات فوق به شرح زیر عمل کنید:

- از منوی اصلی گزینه **Output / Field output requests / Manager** را انتخاب کنید.

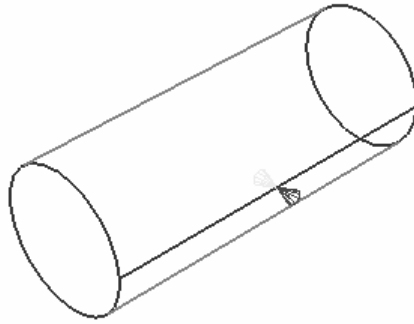
منوی **Field output requests manager** ظاهر می شود.

- از منوی مذکور، خانه مقابل **F-Output-1** و زیر **Load** را انتخاب کرده و از سمت راست و بالای منو گزینه **Edit** را کلیک کنید.
- در منوی گشوده شده روی مثلث سیاه کنار **contact** کلیک کرده تا شاخه مربوط به آن باز شود.
- گزینه **CDISP** را غیر فعال کرده و **ok** کنید.
- حال در همان سطر در **Field output requests manager** و زیر ستون **Contact** بر روی خانه **Created** کلیک کرده و گزینه **Edit** را فشار دهید.
- در پایین ترین خط منوی گشوده شده و در قسمت **Save output at the last increment** را فعال کرده و **ok** کنید. در پایان گزینه **Dismiss** را کلیک کنید.

#### ۷- تعریف سطوح مورد استفاده در تماس بین قطعات

- همانگونه که در مدل مشخص است، سطوحی از مدل در تماس با یکدیگر می باشند. در این بخش این سطوح را تعریف و در بخش بعد نوع تماس بین آنها را تعیین خواهید کرد.
- سطوح زیر را در این بخش تعریف خواهید کرد:
- سطحی به نام **pin** که سطح خارجی پین است.
  - دو سطح به نامهای **Flange-h** و **Flange-s** که دو سطح قسمتهای دایره ای دو قسمت لولا که به سمت یکدیگر هستند، می باشند.
  - دو سطح به نامهای **Inside-h** و **Inside-s** که سطوح داخلی سوراخهای دو قسمت لولا می باشند.
- برای تعریف سطوح فوق به شرح زیر عمل کنید:
- از منوی **Module** گزینه **Interaction** را انتخاب کنید.

- برای اینکه هنگام انتخاب سطوح دچار مشکل نشوید بهتر است تنها یک **part** در هر زمان انتخاب سطح در تصویر، مرئی باشد. برای مخفی کردن یک **part** به شرح زیر عمل کنید:
- از منوی اصلی گزینه **view / Assembly display options** را انتخاب کنید.
- حال در قسمت **instances** به کلیک کردن بر روی علامت سبز رنگ کنار هر **instance**، آن **instance** مخفی و در صورت وجود علامت مرئی خواهد بود.
- با توجه به روش ذکر شده جهت مرئی و مخفی کردن **instance**ها، **Hinge-hole-1** و **Hinge-solid-1** را مخفی کنید.
- از منوی اصلی گزینه **Tools / surface / manager** را انتخاب کنید. منوی **surface manager** ظاهر می شود.
- در قسمت پایین و سمت چپ منو، گزینه **create** را کلیک کنید. منوی **create surface** ظاهر می شود.
- نام سطح را **pin** گزارده و در قسمت **type**، گزینه پیش فرض یعنی **geometry** را تایید کرده، **continue** را فشار دهید.
- در فضای نرم افزار، بر روی **pin** کلیک کنید و سپس کلید شماره دو ماوس را فشار دهید. با توجه به فلشهای نشان داده شده در قسمت پایین بر روی گزینه **magenta** یعنی قسمتی که فلش صورتی رنگ مشخص کرده است (سطح خارجی پین) کلیک کنید.



- سطح مورد نظر ایجاد می شود. حال برای ایجاد سطوح **Flange-h** و **Inside-h** به ترتیب زیر عمل کنید.

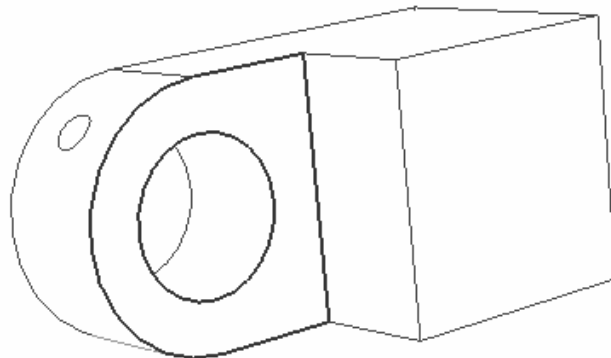
- **Instance** مربوط به **hinge-hole-1** را مرئی کرده و پین را مخفی کنید.

- در منوی **Surface manager** گزینه **create** را کلیک کنید ( اگر در مرحله قبل آن را با

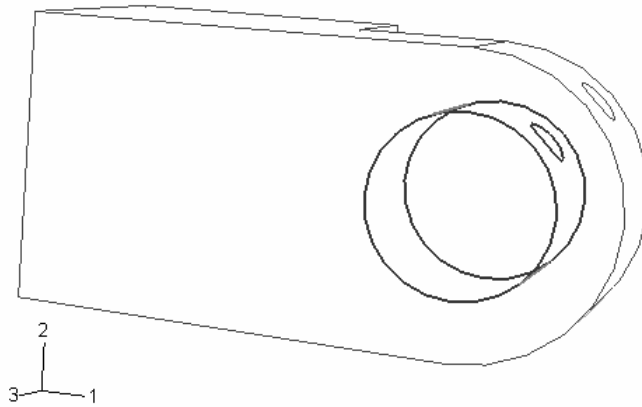
**Dismiss** بسته اید مجدداً از منوی **Tools** آنرا اجرا کنید).

- نام سطح را **Flange-h** نهاده و **continue** را کلیک کنید.

- سطح داخلی قسمت نیمدایره را مطابق شکل انتخاب کنید.



- پس از انتخاب، کلید شماره دو ماوس را فشار دهید. سطح با نام **Flange-h** ایجاد می شود.
- برای ایجاد سطح بعد، مجدداً گزینه **create** را فشرده، نام **Inside-h** را وارد کرده و **continue** را کلیک کنید.
- در صفحه اصلی در سطح داخلی سوراخ کرده پس از انتخاب کلید شماره دو ماوس را فشار دهید.



- در این مرحله **Hinge-hole-1** را مخفی و **Hinge-solid-1** را مرئی کرده و به همان شیوه بالا دو سطح به نامهای **Flange-s** و **Inside-s** تعریف کنید.
- به این ترتیب سطوح مورد نظر را تعریف کردید. در منوی **surface manager** گزینه **Dismiss** را کلیک کرده تا از آن خارج شوید.

#### ۸- تعیین نوع تماس بین قطعات مختلف مدل

- **Interaction** ها، مواردی هستند که خصوصیات مکانیکی تماس دو جسم را تعیین میکنند. تنها تماس دو جسم در مرحله مونتاژ جهت تحلیل کافی نمی باشد.
- در این مرحله شما **interaction** های زیر را ایجاد خواهید کرد:
- **interaction** ی به نام **HingePin-hole** که نوع تماس بین پین و سطح داخلی سوراخ **hinge-hole-1** را تعیین خواهد کرد.



- **interaction** ی به نام **HingePin-solid** که نوع تماس بین پین و سطح داخلی سوراخ **hinge-solid-1** را تعیین خواهد کرد.
- **interaction** ی به نام **Flanges** که نوع تماس سطوح دو قسمت لولا را مشخص می کند.  
برای انجام موارد فوق به ترتیب زیر عمل کنید:
- از منوی اصلی گزینه **Interaction / Property / Create** را اجرا کنید. منوی **Create interaction property** ظاهر می شود.
- نام **NoFric** را وارد کرده و در قسمت **type** گزینه **contact** را انتخاب کرده و **continue** را فشار دهید.
- در منوی ظاهر شده (**Edit Contact property**) ، گزینه **Mechanical / tangential behavior** را کلیک کنید.
- در قسمت **Friction formulation** گزینه **frictionless** را تایید کرده ، **ok** کنید.
- از منوی اصلی گزینه **Interaction / Manager** را انتخاب کنید. منوی **interaction manager** ظاهر می شود.
- از گوشه پایین سمت چپ آن گزینه **create** را کلیک کنید. منوی **create interaction** ظاهر می شود.
- نام **interaction** را **HingePin-hole** وارد کرده و در قسمت **Steps** گزینه **initial** را انتخاب کنید.
- در قسمت **Types for selected step** گزینه **surface-to-surface contact(standard)** را انتخاب کرده و **continue** را کلیک کنید.
- در صفحه اصلی و در گوشه پایین سمت راست گزینه **surfaces** را کلیک کنید. منوی **region selection** ظاهر می شود که شامل سطوحی است که در مرحله قبل تعریف کرده اید.

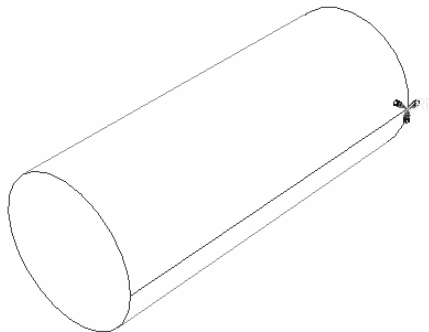
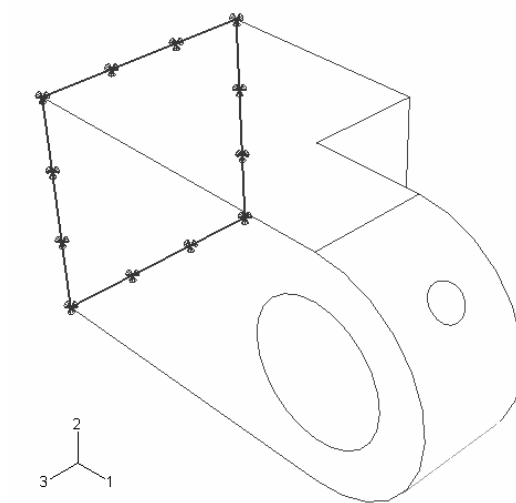
- در منوی مذکور، گزینه **pin** را به عنوان **master surface** انتخاب کرده و **continue** را کلیک کنید.
- در پایین صفحه اصلی گزینه **Surfaces** را کلیک کنید و از منوی ظاهر شده گزینه **Inside-h** را به عنوان **slave surface** انتخاب کرده، **Continue** را کلیک کنید. منوی **Edit interaction** ظاهر می شود.
- در منوی ظاهر شده در قسمت **Sliding formulation** گزینه **finite sliding**، در قسمت **Slave node Adjustment** گزینه **Do not adjust slave nodes** و در بخش **Interaction property** گزینه **Nofric** را انتخاب کرده و **Ok** کنید.
- مشابه قسمت قبل یک **interaction** به نام **HingePin-solid** ایجاد کنید که در آن **pin** به عنوان **master surface** و **Flange-s** به عنوان **slave surface** و **NoFric** به عنوان **Interaction property** انتخاب می شود.
- یک **interaction** دیگر نیز به نام **Flanges** ایجاد و در آن **Flange-h** را به عنوان **Master surface** و **Flange-s** را به عنوان **slave surface** انتخاب کنید. نوع **Interaction** کماکان **NoFric** می باشد.

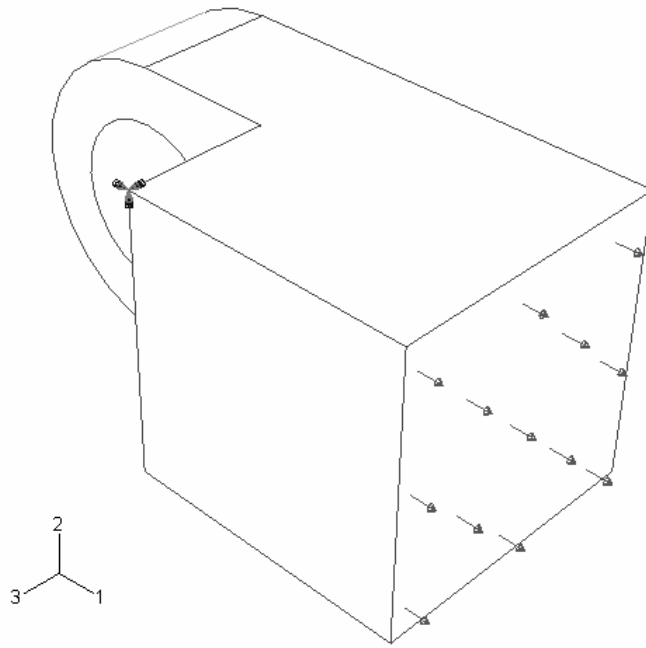
بدین ترتیب ویژگیهای مکانیکی تماس را نیز مشخص کردید که همانگونه که دیدید قسمتهایی که با یکدیگر در تماس می باشند، دارای تماسی بدون اصطکاک خواهند بود.

## ۹- اعمال شرایط مرزی و بارگذاری به مدل

- در این بخش همانگونه که از نام آن پیداست، شرایط مرزی مساله و بارگذاری ایجاد خواهند شد. مدل دارای شرایط مرزی و بارگذاری زیر است:
- شرط مرزی به نام **Fixed** که تمام درجات آزادی **Hinge-hole** را محدود خواهد کرد.

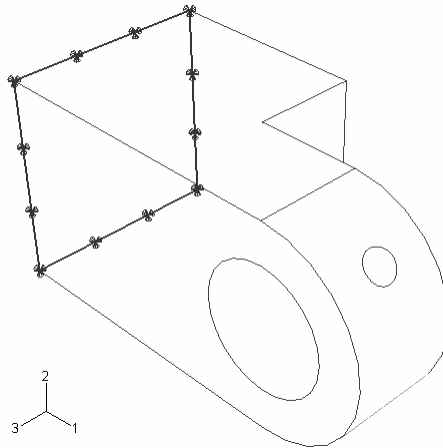
- شرط مرزی به نام **No Slip** که تمامی درجات آزادی پین را در **Contact step** محدود خواهد کرد. این شرط مرزی ، در **load step** ویرایش خواهد شد و درجات ۱ و ۵ آزاد خواهند شد.
- شرط مرزی به نام **Constrain** که تمامی درجات آزادی یک نقطه از **Hinge-solid** را در **contact step** محدود خواهد کرد. این شرط نیز در **load step** ویرایش شده و درجه آزادی ۱ آزاد خواهد شد.
- بار گذاری به نام **Pressure** که به سطح انتهایی **Hinge-solid** در **load step** وارد می آید و آنرا تحت کشش قرار می دهد. تصاویر زیر شرایط مرزی و بار را نشان می دهند.





برای انجام موارد فوق به ترتیب زیر عمل کنید :

- از منوی **Module** گزینه **Load** را انتخاب کنید.
- از منوی اصلی گزینه **BC / Manager** را کلیک کنید. منوی **Boundary Condition manager** ظاهر می شود.
- از منوی مذکور، گزینه **create** را انتخاب کنید. منوی **create boundary condition** ظاهر می شود. در قسمت **Name** عبارت **Fixed** را وارد کنید و از قسمت **step** گزینه **initial** را انتخاب کنید.
- در قسمت **category** گزینه **mechanical** را انتخاب کرده و در قسمت **type** گزینه **Displacement/Rotation** را انتخاب کنید. **Continue** را فشار دهید.
- از قسمت پایین و سمت راست صفحه اصلی گزینه **select in viewport** را کلیک کنید.
- با استفاده از ابزار دوران ، مدل را دوران داده و سطح پشت **Hinge-hole** را انتخاب کنید.



- کلید شماره دو ماوس را فشار داده تا منوی **Edit Boundary Condition** ظاهر شود. در منوی مذکور گزینه های **U1**، **U2** و **U3** را انتخاب کنید. نیازی به انتخاب دیگر درجات آزادی دورانی نیست چون از المانی استفاده می شود که فقط درجه آزادی انتقالی دارد. **Ok** را کلیک کنید. بدین ترتیب **Hinge-hole** را مقید کردید. حال می بایست پین را مقید کنید. به شرح زیر عمل کنید:

- در منوی **Boundary condition manager** گزینه **create** را کلیک کنید. در منوی ظاهر شده و در قسمت **Name** عبارت **No slip** را وارد کنید. در قسمت **step** گزینه **initial** را انتخاب کنید.

- در قسمت **category** گزینه **mechanical** و **type** را **Displacement/Rotation** انتخاب کنید و **continue** را فشار دهید.

- در صفحه اصلی **reference point** را انتخاب کرده و کلید شماره دو ماوس را کلیک کنید. در منوی ظاهر شده تمام گزینه ها را انتخاب کنید تا تمام درجات آزادی پین محدود شود. گزینه **ok** را فشار دهید.

بدین ترتیب پین نیز مقید شد اما باید شرط مرزی آن در **step** بعدی ویرایش شود. بدین

منظور به شرح زیر عمل کنید:

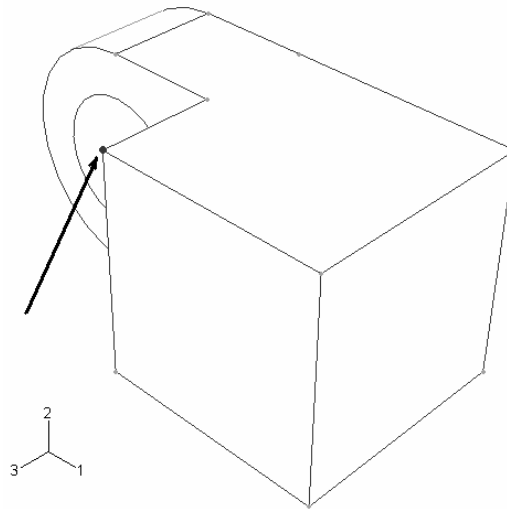
- در منوی **Boundary condition manager** در خانه روبروی **Noslip** و زیر **load** کلیک کرده و آن را انتخاب کنید. سپس گزینه **Edit** را فشار دهید.



- در منوی **Edit Boundary condition** گزینه های **U1** و **UR2** را از حالت انتخاب خارج سازید و **ok** کنید. عبارت **propagated** تبدیل به **modified** می شود.

بنابراین در **load step** پین توانایی حرکت در جهت ۱ و دوران حول محور ۲ را خواهد داشت. در مرحله بعد **Hinge-solid** را می بایست مقید کنید. به شرح زیر عمل کنید:

- یک شرط مرزی **displacement/rotation** در **initial step** ایجاد کرده و راس نشان داده شده در شکل را انتخاب کنید.



- راس نشان داده شده را در جهات ۱ و ۲ و ۳ مقید کنید. سپس در **load step** آن را ویرایش کرده و قید در جهت ۱ را بردارید.

مرحله اعمال شرایط مرزی به پایان رسید. گزینه **Dismiss** را فشار دهید.

در این مرحله به اعمال بار بر روی مدل می پردازیم . برای اعمال بار بر روی مدل، به ترتیب زیر

عمل کنید:

- از منوی اصلی گزینه **Load / create** را کلیک کنید. منوی **create load** ظاهر می شود.

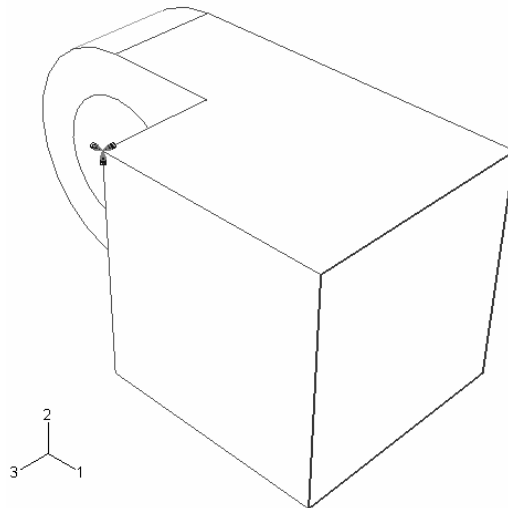
- در قسمت **Name** عبارت **pressure** را وارد کنید. همچنین در قسمت **step** گزینه **load** را

انتخاب کنید.

- از قسمت **category** گزینه **mechanical** و در قسمت **... type** گزینه **pressure** را انتخاب

کرده و **continue** را فشار دهید.

- در صفحه اصلی ، سطح نشان داده شده را انتخاب کرده و کلید شماره دو ماوس را فشار دهید.



منوی **Edit load** ظاهر می شود. مقدار **1.E6** را در قسمت **magnitude** وارد کرده و **ok**

کنید.

بدین ترتیب بار گذاری مدل نیز به پایان می رسد.

## ۱۰- المان بندی<sup>۱</sup> مدل

فرآیند مش زدن یک مدل شامل چند بخش است:

- اطمینان از اینکه مدل را می توان مش زد . در صورتی که لازم باشد مدل باید به قسمتهای قابل مش زدن تقسیم شود.

- نسبت دادن خواص مش به هر **Instance**

- تعیین اندازه مش ها<sup>۲</sup>

- مش زدن مدل

به هنگام وارد شدن به محیط **Mesh** ، رنگی که قسمتهای مختلف مدل پیدا می کنند بیانگر نوع مش قابل اعمال بر آنهاست. بر این اساس رنگ سبز بیانگر این است که ناحیه مورد نظر را می توان از روش **structured** مش زد. رنگ زرد نشاندهنده این است که ناحیه مورد نظر قابلیت مش زدن از روش **sweep** را داراست و رنگ نارنجی بیانگر این است که نمی توان ناحیه را از روشهای رایج مش زد و باید آن را به قسمتهای قابل مش زدن تقسیم کرد.<sup>۳</sup>

در این مثال با **partition** کردن یک قطعه آشنا می شویم.

برای **partition** کردن مدل به ترتیب زیر عمل کنید:

- از منوی **Module** گزینه **Mesh** را انتخاب کنید. مشاهده می کنید که مدل در محیط **mesh** به رنگ نارنجی در می آید.

- از منوی اصلی گزینه **Tools / partition** را انتخاب نمایید. منوی **create partition** ظاهر می شود. در قسمت **type** گزینه **cell** و در قسمت **method** گزینه **extend face** را انتخاب نمایید و سپس **Apply** کنید.

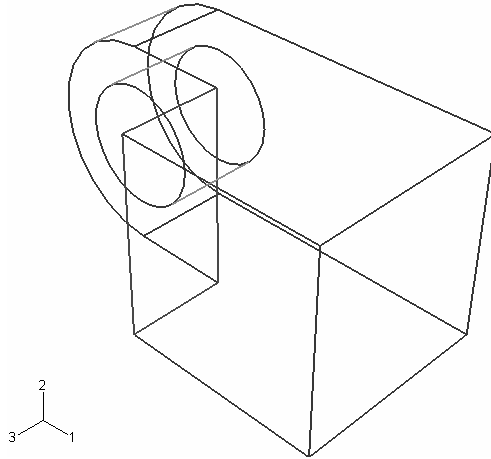
<sup>1</sup> Meshing

<sup>2</sup> Seeding

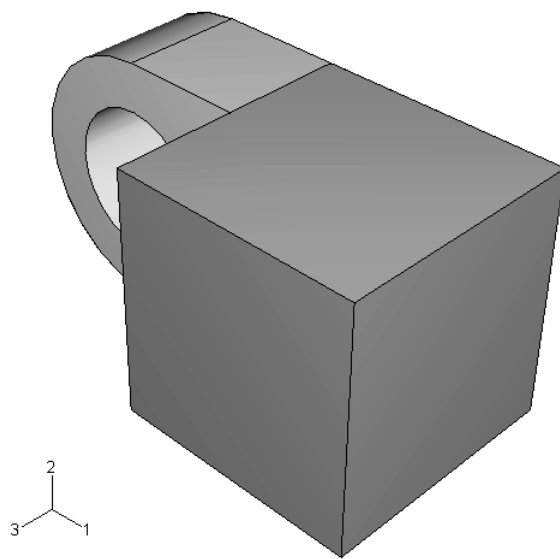
<sup>3</sup> Partioning



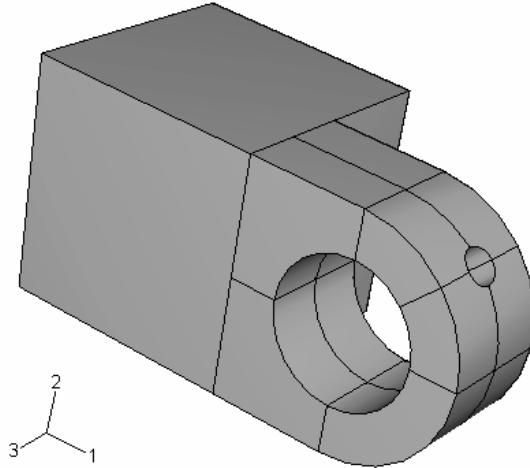
- در صفحه اصلی، **Hinge-hole** را انتخاب کرده و سپس سطح مسطح کنار بخش دایره ای آن را انتخاب کنید تا توسط آن به دو قسمت تقسیم شود. گزینه **Done** را پس از انتخاب سطح کلیک کرده و سپس گزینه **create partition** را کلیک کنید.



- در مورد **Hinge-solid** نیز همین امر را تکرار کنید تا دو قسمت مکعبی دو قطعه به رنگ سبز در آید.



حال می باید قسمتهای نیم دایره ای شکل را **partition** کنید. پس از این امر باید مدل به صورت شکل زیر در آید.



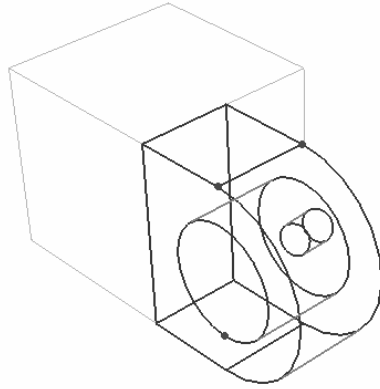
به شرح زیر عمل کنید:

- از منوی **create partition** و در قسمت **method** گزینه **Define cutting plane** را انتخاب کرده و **Apply** کنید. دو قسمت نیم دایره ای هر دو قطعه را انتخاب کنید به این صورت که بر روی یکی کلیک کرده و سپس با فشردن نگه داشتن کلید **Shift** دیگری را نیز انتخاب کنید و سپس کلید شماره دو ماوس را فشار دهید.

برای مشخص کردن یک صفحه در این مرحله گزینه **3 points** را انتخاب کنید.

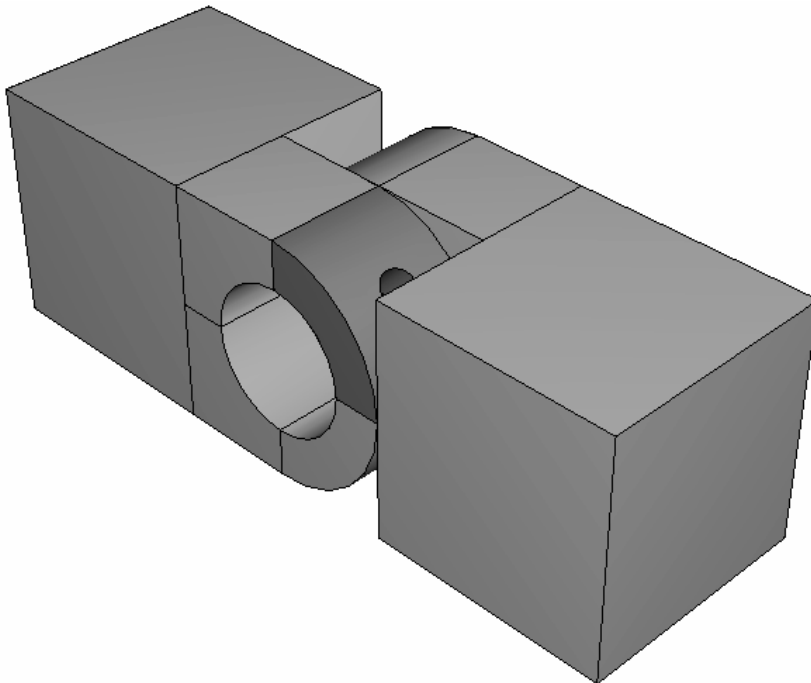
- سه نقطه غیر واقع بر یک خط را مطابق شکل انتخاب کنید. برای راحتی در انتخاب می توانید

از ابزار دوران و یا انتقال و یا بزرگنمایی استفاده کنید.

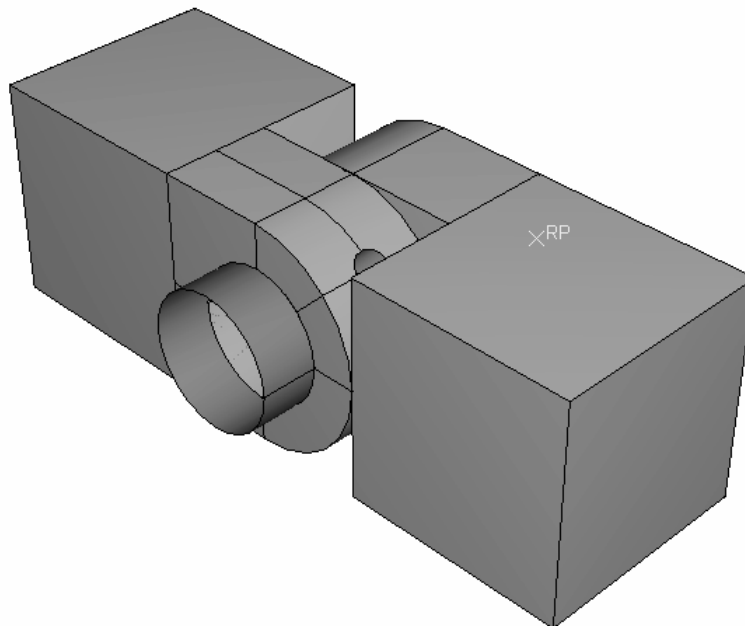
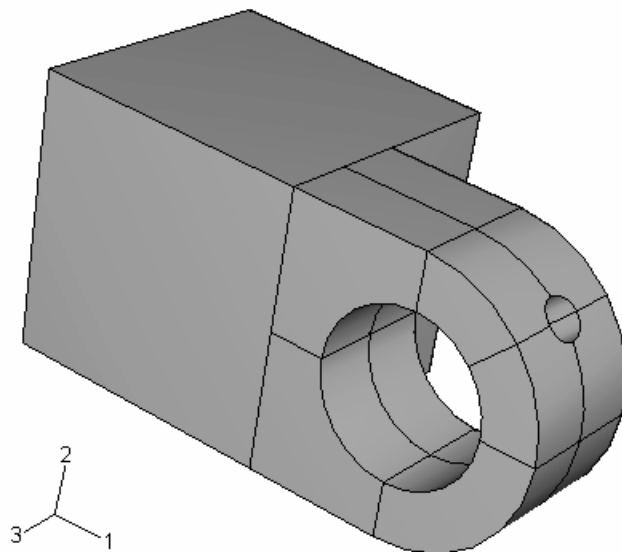


- در صفحه اصلی گزینه **create partition** را فشار دهید. قسمت‌های بیشتری به رنگ سبز در می آیند.

- یک بار دیگر عمل فوق را تکرار نموده (این با هر چهار بخش **Flange** ها را انتخاب کنید) و یک صفحه برش افقی تعریف کنید تا شکل زیر حاصل شود.



- حال بار دیگر عمل فوق را تکرار کنید و این بار هر چهار بخش **flange** سوراخدار را انتخاب کرده و از میان آن به طوری که از وسط سوراخ روانکاری عبور کند صفحه ای عبور دهید.
- همه قسمتها به رنگ سبز در می آیند به جز یک چهارم شامل سوراخ روغن کاری که در صورت تکرار **partition** کردن و برش آن از وسط شکل نهایی زیر حاصل می شود.



- از منوی **create partition** با فشردن **cancel** خارج شوید.

حال باید نوع المان بندی را نسبت داد. به شرح زیر عمل کنید:

- از منوی اصلی گزینه **Mesh / controls** را انتخاب کنید. یک مربع اطراف مدل با ماوس طی کنید تا انتخاب شود و سپس کلید شماره دو ماوس را فشار دهید. منوی **Mesh controls** ظاهر می شود. در منوی مذکور ، در قسمت **Element shape** گزینه **Hex** و در قسمت **technique** گزینه **structured** را به عنوان پیش فرض تایید کرده و **ok** کنید. گزینه **Done** در پایین صفحه و یا کلید شماره دو ماوس را فشار دهید.

برای تعیین نوع المان به روش زیر عمل کنید:

- از منوی اصلی گزینه **Mesh / Element type** را انتخاب کنید. مجدداً با حرکت ماوس یک مربع به دور مدل ایجاد کرده و آن را انتخاب کنید. اگر پیغام خطا دریافت کردید به این علت است که پین جسم صلب است و المان بندی نمی شود. آن را مخفی کرده و مجدداً کار را تکرار کنید. منوی **Element type** ظاهر می شود.

- در قسمت **element library** گزینه **standard** و در قسمت **geometric order** گزینه **linear** را انتخاب کنید.

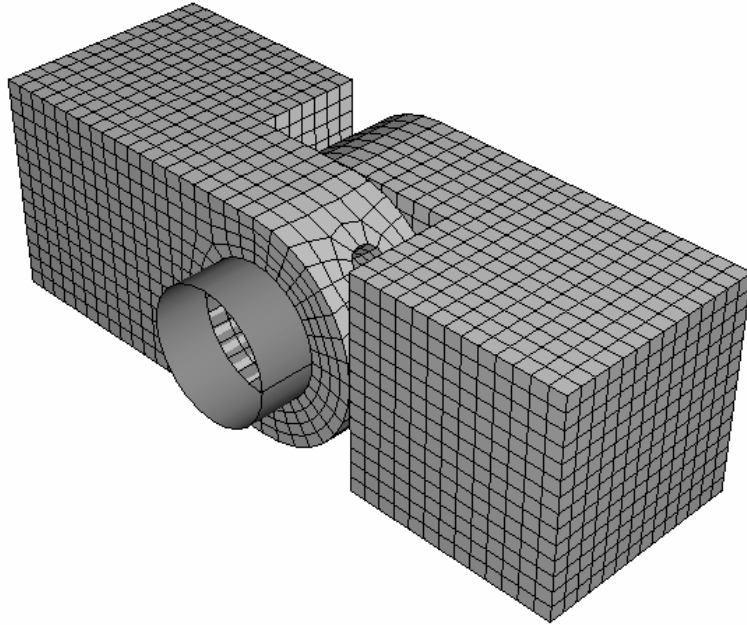
- در قسمت **Family** گزینه **3D Stress** را انتخاب کنید.

- در بخش **Hex** از منو، گزینه **reduced integration** را در قسمت **Element controls** در صورتی که از قبل انتخاب نشده است ، انتخاب کنید. همانگونه که مشاهده می شود المانی به اسم **C3D8R** برای مش بندی انتخاب شده است. **Ok** را کلیک کرده و در پایین صفحه **done** را فشار دهید.

در مرحله بعد باید ابعاد المان را تعیین کنید . برای انجام این امر به شرح زیر عمل کنید :

- از منوی اصلی گزینه **Seed / instance** را انتخاب کنید.

- هر دو قطعه را توسط حرکت ماوس انتخاب کرده و کلید دوم ماوس را کلیک کنید. در پایین صفحه عدد ۰,۰۰۴ را به عنوان اندازه تقریبی یک المان وارد کرده و **Enter** کنید.
- حال برای مش زدن نهایی، از منوی اصلی گزینه **Mesh / instance** را انتخاب کرده و پس از انتخاب مدل، کلید شماره دو ماوس را فشار دهید. بدین ترتیب مدل مش زده می شود.



#### ۱۱- تعریف و اجرای job

- در مراحل قبل شما کار **prepossessing** را به اتمام رساندید و حال می بایست تحلیل انجام شود. بدین منظور به ترتیب زیر عمل کنید :
- از منوی **Module** گزینه **job** را انتخاب کنید. محیط **job** ظاهر می شود.
  - از منوی اصلی گزینه **Job / create** را انتخاب کنید. منوی **create job** ظاهر می شود.
  - نام **PullHinge** را در قسمت **name** وارد کرده و **continue** را فشار دهید.
  - در قسمت **Description** عبارت **Hinge tutorial** را وارد کنید.
  - **Ok** را فشار دهید.

- از منوی اصلی گزینه **Job / Manager** را انتخاب کنید. منوی **job manager** ظاهر می شود که در آن **job** ایجاد شده مشاهده می گردد.
- از قسمت سمت راست گزینه **submit** را فشار دهید. عمل تحلیل ممکن است ۱۰ تا ۶۰ دقیقه (بسته به نوع کامپیوتر) و یا کمتر به طول بینجامد.
- در طول مدت زمانی که دستگاه در حال تحلیل مساله است در زیر گزینه **status** کلمه **Running** مشاهده می شود. در صورت پایان یافتن تحلیل مساله عبارت **Completed** ظاهر می شود.

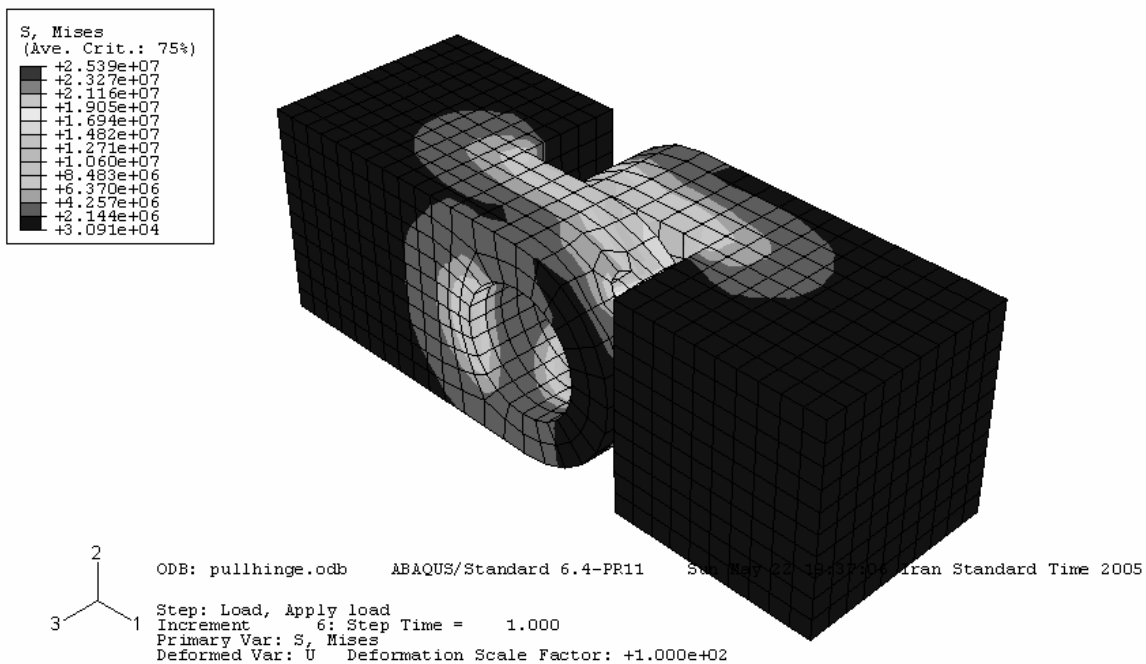
## ۱۲- مشاهده نتایج تحلیل.

- در این قسمت شما به مشاهده نتایج حاصل از تحلیل به صورت رسم کانتور از مدل تغییر شکل یافته خواهید پرداخت. برای مشاهده انواع خروجی ها به ترتیب زیر عمل کنید :
- در منوی **Job manager** گزینه **Results** را کلیک کنید.
- وارد محیط **Visualization** خواهید شد.
- از منوی اصلی گزینه **Plot / contours** را انتخاب نمایید. یک کانتور از تنش فون مایز مشاهده خواهید کرد.
- برای حذف قسمتهای سفید ( قسمتهایی که تحلیل بر روی آنها انجام نگرفته است ) مثل پین به شرح زیر عمل کنید :
- از منوی اصلی گزینه **Tools / Display Group / create** را انتخاب کنید. منوی **create display group** ظاهر می شود. در منوی مذکور و در قسمت **ODB Item** گزینه **surfaces** را انتخاب کنید. در قسمت **selection method** گزینه **All surfaces** را انتخاب کنید.
- در پایین منوی ، گزینه **Remove** را کلیک کنید. سطوح سفید رنگ حذف خواهند شد.
- گزینه **Dismiss** را کلیک کنید.

کانتوری که مشاهده می کنید ، با مقیاس نسبتاً زیادی از تغییر شکل رسم شده و اندازه واقعی تغییر شکل به صورت نشان داده شده نمی باشد. برای کاهش مقیاس رسم کانتور به شرح زیر عمل کنید :

- از منوی اصلی گزینه **Options / contours** را انتخاب کنید. از منوی **Contour plot options** قسمت **Shape** را کلیک کنید.

- در قسمت **Deformation scale factor** گزینه **uniform** را انتخاب کنید. در قسمت مربوط به وارد کردن عدد **(value)** عدد ۱ را وارد کنید. می توانید هر عدد دلخواه دیگر را نیز وارد کنید. به عنوان مثال اگر عدد ۱۰۰ را وارد کنید کانتور زیر را مشاهده خواهید کرد.



به طور پیش فرض توسط نرم افزار کانتور تنش فون مایز رسماً می شود. برای مشاهده دیگر متغیرها به شرح زیر عمل کنید :

- از منوی اصلی گزینه **Result / Field Output** را انتخاب کنید . منوی **Field Output** ظاهر می شود. گزینه **Primary Variable** را کلیک رده و از قسمت **Component** گزینه **S11** را



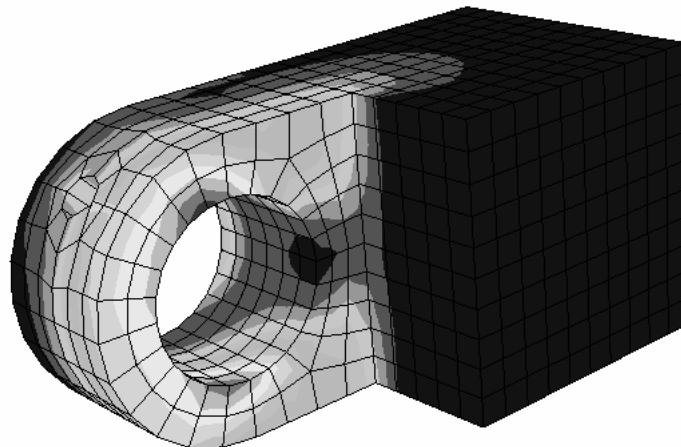
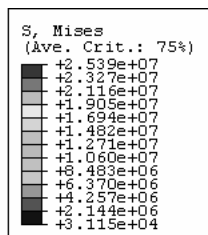
انتخاب کرده و **Apply** کنید. تنش در جهت ۱ نمایش داده می شود. از قسمت **Invariant** گزینه **Max. Principal** را انتخاب کرده و **Apply** کنید. مقدار تنش ماکزیمم به نمایش در می آید. سایر خروجی های ممکن نظیر کرنش و ... را آزمایش کنید. در انتها مجدداً تنش فون مایزر را انتخاب کنید و **ok** کنید.

حال در این قسمت شما به انتخاب دسته المانهای مربوط به **Hinge-hole** می پردازید تا فقط **hinge-hole** به نمایش در آید. به ترتیب زیر عمل کنید :

- از منوی اصلی گزینه **Tools / Display Group / Create** را انتخاب کنید. منوی **Create Display Group** ظاهر می شود.

- در قسمت **ODB Item** گزینه **Part Instances** را انتخاب کنید. در قسمت راست تمامی **Instance**ها ظاهر می شوند.

بر روی **Hinge-hole-1** کلیک کرده و در قسمت پایین گزینه **Replace** را فشار دهید. کانتور کل مدل توسط کانتور مربوط به **Hinge-hole** جایگزین می شود.



ODB: pullhinge.odb    ABAQUS/Standard 6.4-PR11    Sun May 22 19:37:06 Iran Standard Time 2005  
 Step: Load, Apply load  
 Increment    6: Step Time =    1.000  
 Primary Var: S, Mises  
 Deformed Var: U    Deformation Scale Factor: +1.000e+02

همچنین می توان نتایج را فقط در یک محدوده خاص مشاهده کرد. مثلا برای مشاهده کانتور

تنش در سطح داخلی سوراخ به ترتیب زیر عمل کنید :

- از منوی اصلی گزینه **Result / Field Output** انتخاب کنید. در منوی ظاهر شده، در بالای قسمت **Primary Variable** گزینه **List Only variables with results** را فعال نمایید و در منوی مقابل آن گزینه **at surface nodes** را انتخاب کنید. از لیست متغیرهایی که ظاهر می شوند، گزینه **CPRESS** را انتخاب کرده و **Apply** کنید. مشاهده می شود که کانتور فقط در داخل سطح سوراخ رسم شده است.

بدین ترتیب تمرین اول به پایان رسید. شما در این تمرین با موارد زیر آشنا شدید :

- ایجاد و ویرایش **feature** ها
- استفاده از نقطه، خط و صفحه کمکی<sup>1</sup> برای اضافه کردن **feature** به مدل
- استفاده از قیود موقعیت برای مونتاژ مدل های با بیش از یک **part**
- تعیین نوع خاصیت تماس بین سطوح در تماس
- استفاده از **Display group** برای مشاهده نتایج در ناحیه مورد نظر

---

<sup>1</sup> Datum geometry

## فصل چهارم : آشنایی با محیط های ABAQUS/CAE

همانگونه که طی انجام تمرین مشاهده نمودید ، مراحل انجام یک تحلیل در ABAQUS از یک فرآیند منطقی و منظم تشکیل شده است . در واقع هر بخش مستقل تعریف صورت مساله در محیطی مستقل به نام **Module** انجام می گیرد. در این فصل به طور مختصر با محیط های<sup>1</sup> نرم افزار ABAQUS/CAE آشنا می شویم.

### ۴-۱- محیط Part

**Part**ها بلوکهای سازنده یک مدل در ABAQUS/CAE می باشند. از محیط **Part** جهت مدلسازی هندسی این بلوکها استفاده می شود. در این بخش با مفاهیم زیر آشنا می شوید.

- **Modeling Space**
- **Part type**
- **Base Feature**
- **Shapes**
- **Reference Point**

#### ۴-۱-۱- Modeling space

هنگامی که یک **part** مدل می شود، در منوی مربوطه قبل از هر چیز می بایست فضای مدلسازی تعیین گردد. سه نوع **Modeling space** در ABAQUS/CAE موجود است :

- **Three-dimensional**

در صورت انتخاب این گزینه ، **part** مربوطه در سیستم مختصات **X-Y-Z** ایجاد می گردد. یک **Three Dimensional part** می تواند هرگونه ترکیبی از **feature**های **cut , wire , shell , solid** .

---

<sup>1</sup> Module

**round** و **chamfer** را شامل شود. همچنین در صورت استفاده از چنین مدلی می بایست از المانهای سه بعدی **solid, shell, beam, truss** و یا **membrane** استفاده کرد.

#### - Two-dimensional planar

در صورت انتخاب این گزینه، **part** مربوطه در سیستم مختصات **X-Y** ایجاد می گردد. این نوع مدل فقط می تواند شامل ترکیبی از **feature**های **shell** و **wire** باشد و همه **cut feature**های آن باید از نوع **planar through cuts** باشند. همچنین این نوع مدل را فقط می بایست با المانهای دو بعدی مش زد.

#### - Axisymmetric

در صورت انتخاب این گزینه، **Part** مربوطه در سیستم مختصات **X-Y** ایجاد می گردد و محور **Y** به عنوان محور دوران در نظر گرفته می شود. همچنین این مدل می تواند ترکیبی از **feature**های **planar shell** و **wire** را شامل شود. در مورد المانها هم فقط المانهای **Axisymmetric** قابل استفاده اند.

**Modeling space** تعیین کننده فضای مدلسازی **part** است و تعیین کننده توپولوژی **feature** نمی باشد. به عنوان مثال می توان یک **part** با **modeling space** سه بعدی ایجاد کرد و در آن از **shell feature** که از نظر توپولوژیکی دو بعدی است، استفاده کرد.

پس از تعیین **Modeling space** یک **part**، این خاصیت قابل ویرایش نمی باشد و در صورت اینکه بخواهید آن را تغییر دهید می بایست آن را حذف کرده (**delete**) و مجدداً مدل کنید.

#### Part types -۲-۱-۴

در هنگام مدل کردن یک **part** می بایست نوع آن (**part type**) معین شود. سه نوع **part** قابل مدلسازیست :

#### - Deformable

یک part سه بعدی (Three dimensional) و یا دوبعدی (two dimensional) یا axisymmetric) می تواند از نوع Deformable انتخاب شود. یک part از نوع deformable در واقع partی است که قابلیت تغییر شکل تحت بار را دارد. این بار می تواند به صورت مکانیکی، حرارتی، و یا الکتریکی باشد. به طور پیش فرض در ABAQUS/CAE یک part از نوع Deformable می باشد.

#### - Discrete rigid

این نوع part همانند نوع Deformable از نظر شکل و Feature محدودیتی ندارد اما از نظر خواص به گونه ای فرض می شود که قابلیت تغییر شکل ندارد و معمولا در آنالیزهایی استفاده می شود که در آنها تماس یک جسم صلب با یک جسم تغییر شکل پذیر مدل می شود.

#### - Analytical rigid

این نوع part از نظر صلب بودن کاملا شبیه یک Discrete rigid part می باشد و برای مدل کردن سطح صلب در تماس استفاده می شود. اما از نظر هندسه و شکل محدود است و می بایست از مجموعه ای از خطوط، کمانها و منحنی ها تشکیل شده باشد.

در محیط Assembly می توان انواع partهای Discrete rigid, deformable و Analytical rigid را مونتاژ کرد اما در ABAQUS/CAE فقط می توان تماس بین دو part از نوع Deformable و یا از نوع Rigid و deformable را ایجاد کرد. همانند فضای مدلسازی، پس از تعیین نوع part نمی توان آن را ویرایش کرد و در صورت لزوم ویرایش آن، می بایست مدل جدیدی ایجاد کرد.

#### ۴-۱-۳ Base Feature

نخستین feature ایجاد شده در هنگام مدل کردن یک part، Base feature نام دارد. ایجاد مابقی یک part توسط اضافه و یا کم کردن feature به و یا از base feature است. این ترتیب

فرآیند مدل‌سازی یک part در ABAQUS/CAE بسیار شبیه به ترتیب تولید همان part در کارگاه می‌باشد. به عنوان مثال شما از یک شمش فلزی شروع کرده و به قسمتهای می‌افزایید و یا از آن قسمتهایی را می‌کاهید.

هنگامی که یک part جدید مدل می‌شود، می‌بایست Base feature آن مشخص گردد. این امر با تعیین دو خاصیت Base feature انجام می‌گیرد که عبارتند از شکل (shape) و نوع (type).

شکل Base feature تعیین کننده توپولوژی مدل است که می‌تواند solid، shell و یا wire باشد. شکل Base feature یک part تابعی از Modeling space و Part type می‌باشد. نوع Base feature مشخص می‌کند که کدامیک از چهار روش زیر جهت ایجاد part استفاده شده‌اند:

- Planar: بر روی یک صفحه دو بعدی پروفیل feature رسم می‌گردد.
- Extrusion: پروفیل feature در یک صفحه رسم می‌گردد و سپس به آن عمق داده می‌شود.
- Revolution: پروفیل feature در یک صفحه رسم گردیده و سپس به اندازه زاویه ای معلوم حول یک محور دوران داده می‌شود.
- Sweep: دو شکل رسم می‌گردد: یک پروفیل مقطع و یک مسیر و سپس مقطع بر روی مسیر حرکت می‌کند و part را ایجاد می‌کند.

قبل از اینکه نوع و شکل Base feature را انتخاب کنید، لازم است از روند مدل‌سازی قطعه آگاه باشید.

جدول زیرانواع Base feature قابل استفاده بسته به Modeling space و Part type را

نشان می‌دهد:

Part Type	Modeling Space	
	Three-dimensional	Two-dimensional or Axisymmetric
Deformable	Any	Planar shell, planar wire, or point
Discrete rigid	Any (you must convert a 3-D solid discrete rigid part to a shell before you instance it)	Planar wire or point
Analytical rigid	Extruded or revolved shell	Planar wire

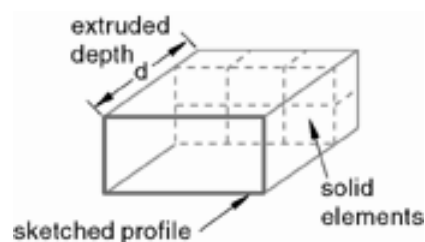
#### Shape - 4-1-4

پس از اینکه نوع و شکل Base feature تعیین و Base feature ایجاد گردید، می توان با افزودن انواع Feature ها آن را تکمیل کرد. انواع feature های قابل استفاده در ABAQUS/CAE عبارتند از:

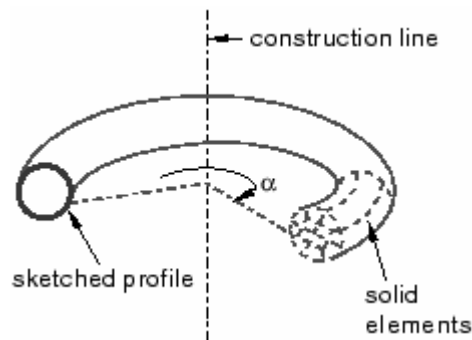
#### Solid Features - 1-4-1-4

برای ایجاد یک Solid feature، یکی از گزینه های Extrude، Revolve و یا Sweep را از منوی اصلی و از قسمت Shape / solid انتخاب کنید. پس از رسم یک پروفیل یکی از روشهای زیر را برای ایجاد یک Part استفاده خواهید کرد:

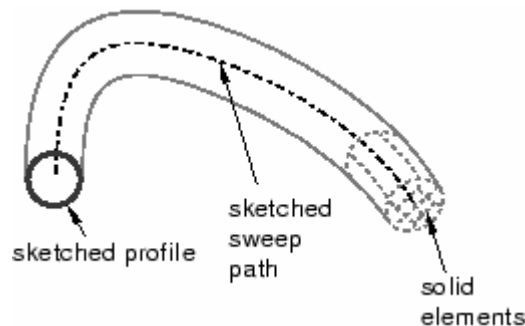
- برای ایجاد یک part عمق داده شده (Extruded)، یک پروفیل را به طول معلوم عمق دهید. برای تولید این Feature گزینه Shape / Solid / Extrude را از منوی اصلی انتخاب کنید.



جهت ایجاد یک Feature دوران، پروفیل ریسم شده را به اندازه زاویه دلخواه دوران می دهید. یک خط به عنوان محور محور دوران در نظر گرفته می شود. برای تولید این Feature از منوی اصلی گزینه Shape / solid / Revolve را انتخاب کنید.

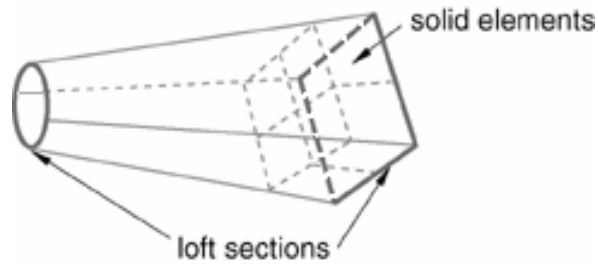


برای ایجاد یک sweep feature پروفیل مد نظر در طول مسیر تعیین شده می لغزد و جسم سه بعدی تولید می کند. برای ایجاد این Feature گزینه Shape / Solid / Sweep را از منوی اصلی انتخاب کنید.



یک Loft Feature عبارتست از شکلی که بین دو مقطع معلوم را پوشش دهد. ABAQUS/CAE شکل بین دو مقطع مشخص شده را تعیین می کند. برای ایجاد یک Loft feature از منوی اصلی گزینه Shape / solid / loft را انتخاب کنید.

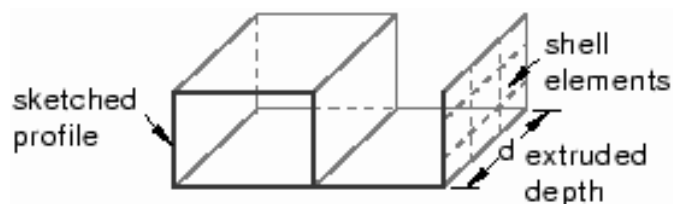




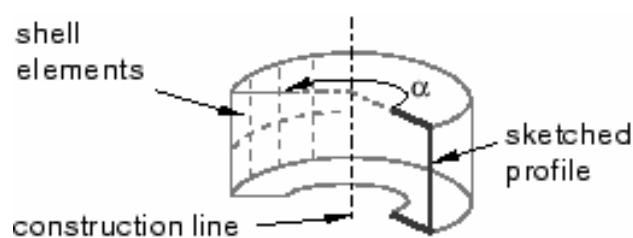
#### Shell features - ۲-۴-۱-۴

یک shell feature یک نوع ایده ال Solid است که در آن ضخامت در مقایسه با طول و عرض بسیار ناچیز است. انواع مختلف shell feature به شرح زیر می باشند:

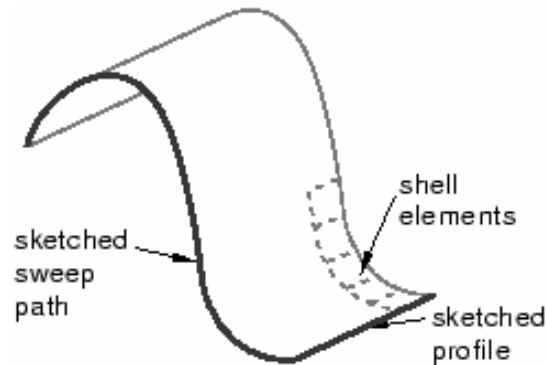
- Extruded shell feature که عبارتست از عمق دادن به یک مقطع یک بعدی. برای ایجاد این feature از منوی اصلی گزینه Shape / shell / extrude را انتخاب کنید.



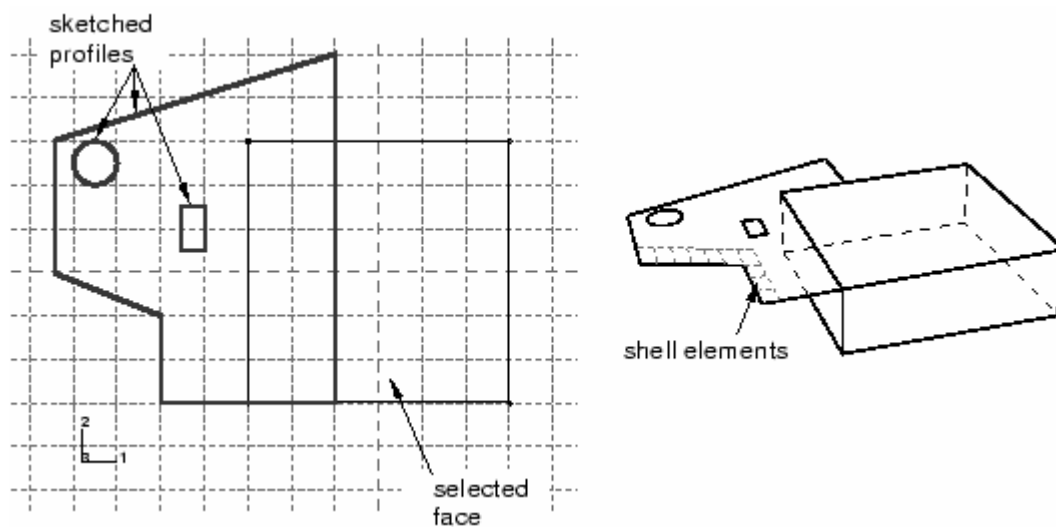
- Revolved shell feature که عبارتست از دوران یک مقطع متشکل از یک منحنی باز حول یک محور. برای تولید آن از منو اصلی گزینه Shape / shell / revolve را انتخاب کنید.



- Swept shell feature که عبارتست از حرکت یک مقطع متشکل از یک منحنی باز بر روی یک مسیر. برای ایجاد آن از منوی اصلی گزینه Shape / shell / sweep را انتخاب کنید.



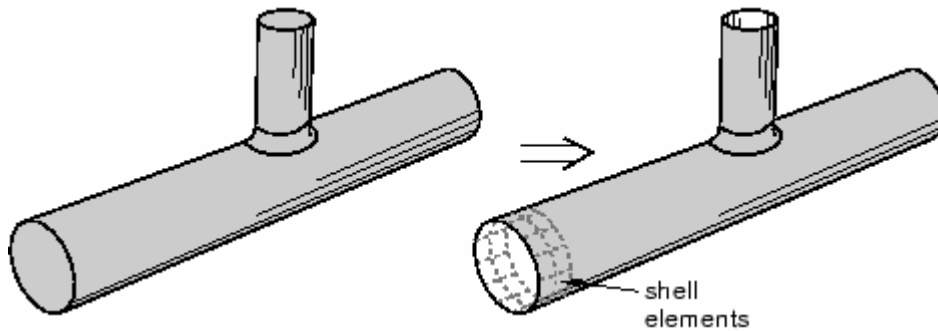
- Planar shell feature که عبارتست از سطح محدود به یک منحنی بسته در صفحه. برای ایجاد این feature گزینه Shape / shell / planar را انتخاب کنید.



- From solid shell feature که عبارتست از ایجاد shell از یکی از سطوح خارجی و یا داخلی یک solid. برای ایجاد آن از منوی اصلی گزینه Shape / shell / From

solid را انتخاب کنید و سپس سطح مورد نظر خود را از یک solid انتخاب کنید. پس از آن قادر خواهید بود آن سطح را با المانهای Shell مش بزینید.

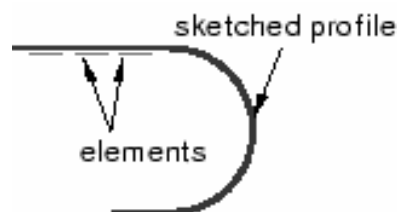
- Remove face shell feature که عبارتست از حذف چند سطح از یک solid و تبدیل مابقی آن به یک shell. برای ایجاد این feature گزینه Shape/ shell/ remove face را از منوی اصلی انتخاب کنید.



#### Wire feature -۳-۴-۱-۴

یک wire در واقع نوعی solid است که دو بعد آن در مقایسه با یک بعد آن بسیار کوچکند. (مثل یک رشته سیم برق). انواع مختلف روشهای ایجاد این feature به شرح زیرند:

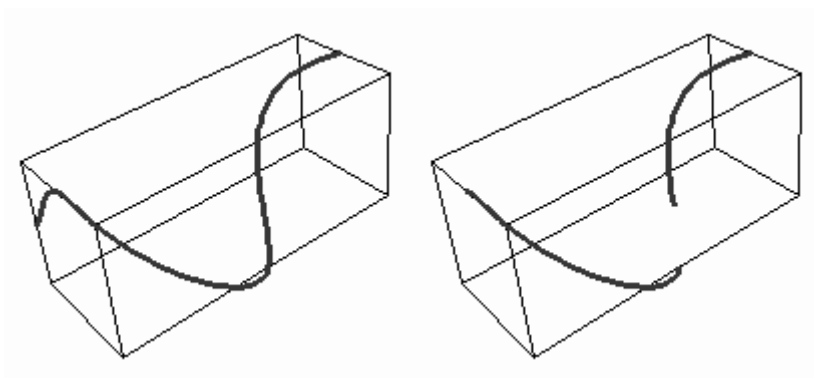
- رسم یک wire در یک صفحه مسطح مانند شکل زیر. برای ایجاد این feature از منوی اصلی گزینه Shape / Wire / Sketch را انتخاب کنید.



- متصل کردن دو یا چند نقطه بوسیله یک منحنی. برای ایجاد این feature از منوی اصلی گزینه Shape / Wire / 2 Points را انتخاب کنید.



- متصل کردن چند نقطه موجود در فضای مدلسازی توسط Spline. برای ایجاد این feature از منوی اصلی گزینه Shape / Wire / spline را انتخاب کنید.

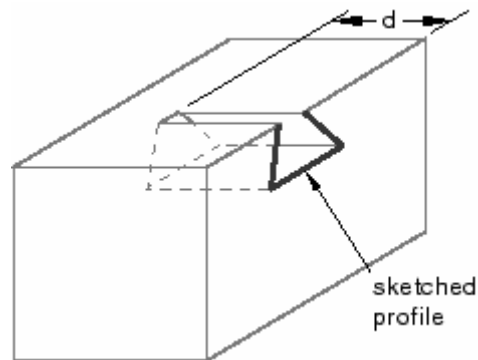


#### ۴-۱-۴-۴ Cut Feature

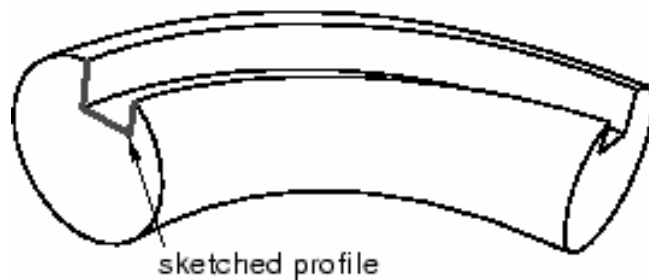
Cut یک نوع feature است که مقداری ماده از part برمی دارد. انواع مختلف feature های

مربوط به آن عبارتند از:

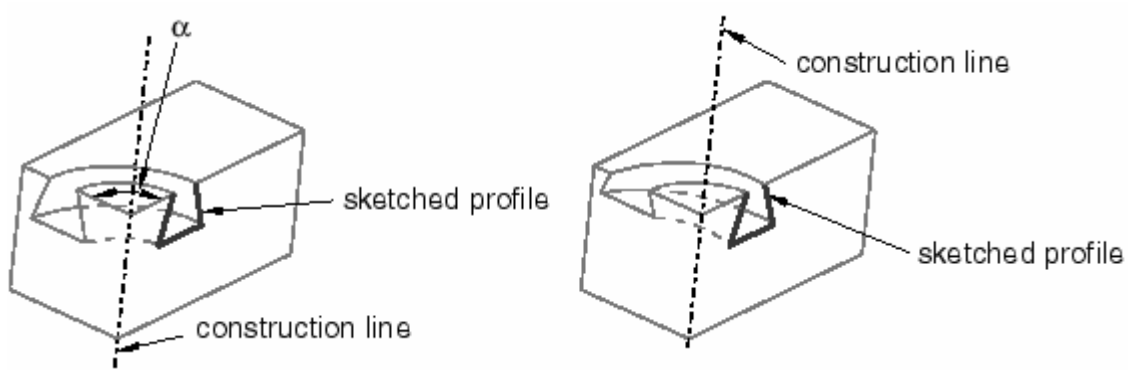
- Extruded cut feature که عبارتست از حذف قسمتی از part توسط رسم یک مقطع و کم کردن عمق داده شده آن مقطع از part اولیه. برای ایجاد این feature از منوی اصلی گزینه Shape / cut / extrude را انتخاب کنید.



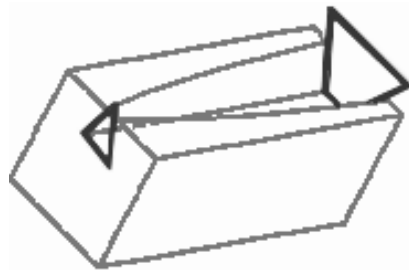
- Swept cut feature که عبارتست از حذف قسمتی از ماده بوسیله رسم یک پروفیل و مسیر حرکت آن و کم کردن جسم حاصله از part اولیه. برای ایجاد این feature از منوی اصلی گزینه Shape / cut / sweep را انتخاب کنید.



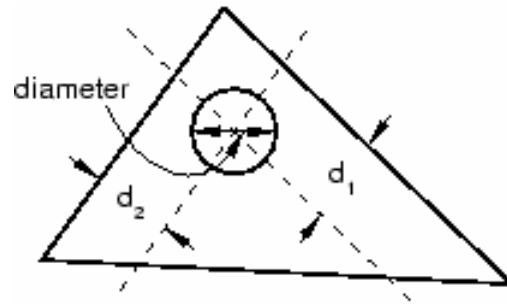
- evolved cut feature که عبارتست از حذف قسمتی از ماده توسط دوران دادن یک مقطع به اندازه معلوم و کم کردن جسم حاصله از part اولیه. برای ایجاد این feature از منوی اصلی گزینه Shape / Cut / Revolve را انتخاب کنید.



- Cut loft feature که عبارتست از حذف قسمتی از ماده توسط ایجاد یک حجم بین دو مقطع معلوم و کم کردن آن از part اولیه. برای ایجاد این feature از منوی اصلی گزینه Shape / cut / loft را انتخاب کنید.



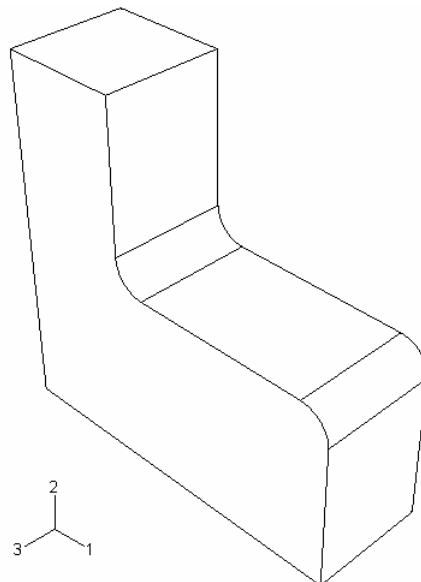
- Circular hole cut feature که عبارتست از سوراخکاری یک قطعه. برای ایجاد این feature از منوی اصلی گزینه Shape / cut / circular hole را انتخاب کنید. قطر سوراخ را وارد کرده و فاصله مرکز آن را از دو لبه انتخابی وارد کنید.



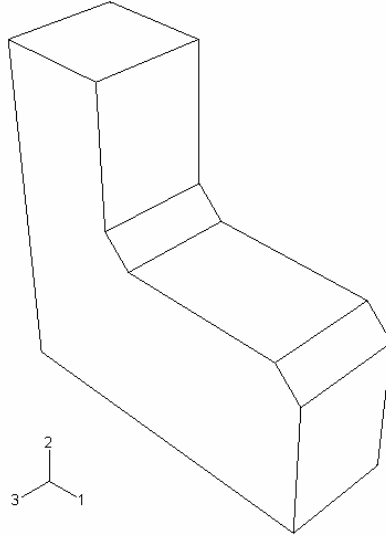
## Blend feature - ۵-۴-۱-۴

یک blend feature لبه یک solid part سه بعدی را هموار می کند. این عمل به دو شکل صورت می گیرد:

- Round/Fillet blend feature که عبارتست از گرد کردن لبه بیرونی (Fillet) و یا گرد کردن لبه درونی (Round). برای ایجاد این feature از منوی اصلی گزینه Shape blend / Round/Fillet / را انتخاب کنید.



- Chamfer blend feature که عبارتست از پخ زدن گوشه های تیز. برای ایجاد این feature از منوی اصلی گزینه Shape / Blend / chamfer را انتخاب کنید.



#### Reference Point -۵-۱-۴

می توان یک reference point ایجاد کرد و به یک part نسبت داد. در صورتی که part از نوع rigid باشد می بایست به آن reference point نسبت داد. در صورتی که از part دارای reference point چند instance ایجاد شود در هر instance محل reference point نشان داده می شود. از reference point جهت مقید کردن part مربوطه توسط Interaction، بار گذاری در محیط Load ، و اعمال شرایط مرزی و تعیین حرکت آن استفاده می شود. حرکت و یا شرایط مرزی که به reference point نسبت داده می شود در واقع به تمام جسم rigid نسبت داده شده است.

معمولا محل reference point مهم نمی باشد، اما اگر جسم rigid به طور آزادانه در یک تحلیل دینامیکی حرکت کند ، جرم و ممان اینرسی آن حرکت را تحت تاثیر قرار می دهد بنابراین در



این گونه موارد reference point می بایست در مرکز جرم قرار داده شود. برای پیدا کردن مرکز جرم یک جسم می توان از ابزار Query در منوی اصلی و در قسمت Toolset استفاده کرد. علاوه بر کاربرد های ذکر شده، در دو مورد دیگر نیز از reference point استفاده می شود. اگر یک Deformable planar part موجود باشد، می توان آنرا با المانهای کرنش صفحه ای مدل کرد. جهت این امر می بایست یک reference point ایجاد کرد تا گره مرجع مورد نیاز برای المانهای کرنش صفحه ای معین شود.

همچنین در یک Assembly هنگامی که یک معادله و یا یک قید جسم صلب (rigid body constrain) در محیط Interaction ایجاد می شود می بایست یک reference point ایجاد کرد.

## ۲-۴- محیط Property

هنگامی که از منوی Module وارد محیط Property می شوید، منوهای مخصوص به این محیط در منوی اصلی ظاهر می شوند و یک منو به نام منوی Part نیز در کنار Module و Model در بالا اضافه می شود. در محیط Property همانگونه که در انجام تمرین نیز مشاهده گردید، می توان خواص یک Part و یا قسمتی از یک Part را تعریف کرد که این امر به وسیله ایجاد یک Section از ماده مورد نظر و نسبت دادن (Assign) آن به ناحیه مربوطه انجام می گیرد. اگر مدل شامل چند Part باشد می بایست با استفاده از منوی Part تعیین کرد که خواص به کدام part نسبت داده می شوند.

منوهای موجود در محیط Property عبارتند از

- Material -
- Section -
- Profile -
- Skin -
- Assign -
- Feature -
- Tools -

که به اختصار در مورد هر یک توضیحاتی داده می شود.

## ۲-۴-۱- Materials

همانگونه که اشاره گردید از منوی Material جهت تعریف خواص ماده استفاده می شود. تعریف یک ماده عبارتست از تعیین نوع رفتار ماده و کلیه داده های لازم جهت تثبیت آن رفتار. به عنوان مثال اگر در تعریف یک ماده ، رفتار آن به صورت الاستیک خطی انتخاب شد می بایست مدول یانگ و ضریب پواسون آن ماده را وارد کرد.

مجموعه مواد (Material Library) قابل استفاده در ABAQUS به گونه ایست که طیف وسیعی از مدل مواد خطی و غیر خطی، همسانگرد و غیر همسانگرد را پوشش دهد. استفاده از انتگرال گیری عددی در المانها که شامل انتگرال گیری عددی بر روی مقاطع Shell و Beam می باشد قابلیت انعطاف بسیاری جهت مدل کردن و تحلیل مواد بسیلر پیچیده کامپوزیتی را نیز فراهم آورده است.

رفتار مواد به صورتهای زیر طبقه بندی می شود :

- خواص عمومی نظیر چگالی، ضریب انبساط حرارتی و ...
- خواص مکانیکی الاستیک
- خواص مکانیکی غیر الاستیک
- خواص حرارتی
- خواص آکوستیکی
- خواص سیال هیدرواستاتیک
- معادله حالت
- خواص انتشار جرم
- خواص الکتریکی
- خواص جریان سیال روزنه ای

آنچه که بیشتر در بحث مکانیک جامدات مطرح می باشد ، خواص الاستیک و غیر الاستیک است. همچنین در صورت استفاده از حل گر Explicit می بایست تمامی مواد تعریف شده دارای جرم نیز باشند. به عبارت دیگر می بایست چگالی آنها حتما معلوم شده باشد.

برای تعریف یک ماده جدید از منوی اصلی گزینه Material / Create را انتخاب کنید. منوی Edit Material ظاهر می شود. در منوی مذکور قسمتی مخصوص نام ماده می باشد. چهار زیر منو

در آن موجود است که یکی مخصوص ایجاد خواص عمومی، یکی خواص مکانیکی، یکی خواص حرارتی و دیگری مخصوص تعریف سایر خواص است. در صورت انتخاب هر یک از گزینه های ممکن در این زیر منو ها ، نام آن نوع رفتار ماده در زیر منو ها ظاهر می شود و در آن تنظیماتی مخصوص به آن نوع ماده انجام می گیرد. همچنین قسمتی به نام Data در زیر منو ظاهر می شود که در آن می بایست با توجه به تنظیمات انجام شده در مرحله قبل، تعداد داده های مورد نیاز برای تعیین خواص مربوط به رفتار ماده را وارد کرد.

تعریف یک ماده لزوما نباید فقط شامل یک نوع رفتار باشد. به عبارت دیگر در قسمت Option می توان بیش از یک گزینه داشت. به عنوان مثال اگر بخواهید یک ماده الاستیک و پلاستیک تعریف کنید، ابتدا از زیر منوی Mechanical گزینه Elasticity / Elastic را انتخاب کنید و در صورت آیزوتروپیک انتخاب کردن نوع ماده الاستیک ، مدول یانگ و ضریب پواسون را وارد کنید و سپس بدون اینکه گزینه Ok را فشار دهید مجدداً به زیر منوی Mechanical رفته و گزینه Plasticity / Plastic را انتخاب کنید. در قسمت Data می بایست در ابتدا تنش تسلیم و در مقابل آن عدد صفر را به عنوان کرنش پلاستیک متناظر با تنش تسلیم وارد کنید. سپس در حالیکه در خانه کرنش پلاستیک قرار دارید، کلید Enter را فشار داده تا یک سطر دیگر به جدول اضافه شود. در این سطر می توانید یک تنش بزرگتر از تنش تسلیم را وارد نموده و کرنش پلاستیک متناظر با آن را نیز وارد کنید. به همین ترتیب می توان با فشردن Enter به تعداد سطر های این جدول افزود. در خصوص تحقیق در مورد رفتار پلاستیک ماده و رابطه بین تنش و کرنش پلاستیک آن می بایست به کتابهای تئوری پلاستیسیته مراجعه کرد.

در خصوص سایر رفتارهای قابل تعریف جهت دانستن مفهوم Data های لازم می بایست از تئوری های مربوطه استفاده کرد.

## Section -۲-۲-۴

یک Section حاوی اطلاعات مربوط به یک Part و یا قسمتی از یک Part می باشد. اطلاعات مورد نیاز در تعریف یک Section بستگی به نوع ناحیه مورد نظر دارد. به عنوان مثال اگر ناحیه مورد نظر یک wire یا shell یا solid دوبعدی تغییر شکل پذیر باشد، می بایست sectionی به آن نسبت داده شود که حاوی اطلاعاتی در خصوص هندسه سطح مقطع آن باشد. به همین منوال یک ناحیه rigid نیازمند sectionی است که در حاوی اطلاعات لازم در خصوص خواص ناشی از جرم آن باشد. اغلب Sectionها می بایست به یک ماده نسبت بدهند. در Beam section یک profile نیز می بایست تعیین گردد.

هنگامی که یک section به یک part نسبت داده می شود، ABAQUS/CAE به طور اتوماتیک section را به تمام instanceهای part نسبت می دهد. ایجاد یک section کاملاً مستقل از part، ناحیه ای از یک part و یا assembly می باشد. در محیط property می توان sectionهایی نظیر solid، shell و beam ایجاد کرد.

## Solid sections -۱-۲-۲-۴

Solid sectionها خصوصیات section یک ناحیه solid سه بعدی، دو بعدی و یا متقارن را مشخص می کنند.

- Homogeneous solid sections: این section شامل نام یک ماده تعریف شده می باشد. اضافه بر آن اگر section برای یک ناحیه دو بعدی استفاده می شود، می بایست ضخامت ناحیه را نیز در آن مشخص کرد. به طور اختیاری می توانید یک ضخامت برای حالت تنش صفحه ای و یا کرنش صفحه ای وارد کنید حتی اگر جسم سه بعدی بود.

ABAQUS به طور اتومات در صورت سه بعدی بودن مدل آن را نادیده می گیرد و پیغام خطا صادر نمی کند.

- Generalized plane strain sections: این نوع solid section شامل یک ماده تعریف شده، ضخامت و زوایای لبه نسبت به دستگاه مختصات عمومی ۱ و ۲ می باشد. این نوع section فقط قابل نسبت دادن به یک ناحیه دو بعدی صفحه ای می باشد.

#### Shell sections -۲-۲-۲-۴

Shell section ها خواص یک ناحیه پوسته ای را مشخص می کنند. یک پوسته (shell) عبارتست از ماده ای که یکی از ابعاد آن در مقایسه با دو بعد دیگر قابل نظر کردن است و از توزیع تنش در طول آن بعد صرف نظر می شود.

- Homogeneous shell sections: این نوع shell section شامل نام یک ماده از پیش تعریف شده، ضخامت پوسته ، ضریب پواسون و لایه های تقویت کننده اختیاری می باشد. می توان در مورد اینکه داده های مربوط به خواص section قبل از تحلیل فراهم شوند و یا ABAQUS آنها را در طول تحلیل محاسبه کند، یکی از دو گزینه مربوطه را انتخاب کرد. اگر مورد دوم انتخاب شود ، گزینه integration در منوی مربوطه فعال می شود که در آن می توان تنظیمات مربوط به نوع انتگرال گیری عددی را مشخص نمود.

- Composite shell sections: این نوع shell section شامل لایه های مواد، ضریب پواسون و لایه های اختیاری تقویت کننده می باشد. برای هر لایه از ماده، می بایست نا آن ، ضخامت و زاویه قرار گیری لایه تعیین شود. همانند مورد بالا، می توان محاسبه خواص سطح مقطع را قبل و یا در طول تحلیل از ABAQUS خواست که در صورت انتخاب مورد دوم، تنظیمات لازم می بایست صورت گیرد.

- Membrane Sections: Membrane به معنای صفحه نازک در فضا می باشد که در صفحه خود دارای مقاومت است اما هیچ گونه مقاومتی در برابر خمش از خود نشان نمی دهد. این نوع section شامل نام ماده از پیش تعریف شده، ضخامت و ضریب پواسون می باشد. همچنین وجود لایه های تقویت کننده در آن اختیاری است.
- Surface Sections: این نوع Shell section، عبارتست از ماده ای که هیچ استقامتی در خارج از صفحه خود ندارد و تنها تفاوت آن با membrane در این است که ضخامت آن صفر در نظر گرفته می شود. این نوع section فقط دارای لایه های تقویت کننده اختیاری است.

#### Beam Sections -۳-۲-۲-۴

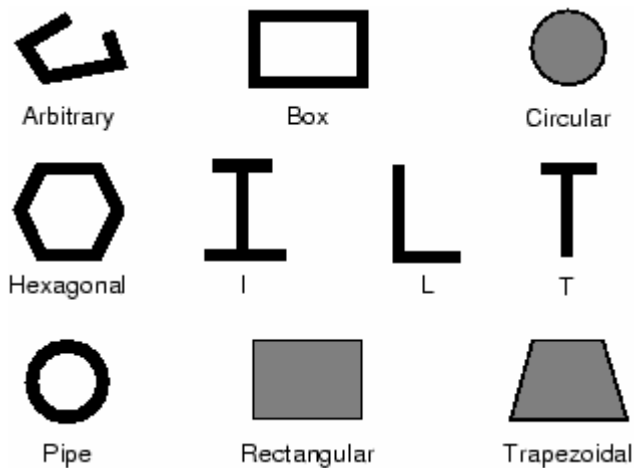
- Beamها جهت مدلسازی سازه های بلند و باریک متشکل از میله که دارای استحکام کششی و خمشی می باشند استفاده می شوند. در Beamها سطح مقطع در مقایسه با طول سازه کوچک فرض می شود. این نوع section فقط قابل نسبت دادن به ناحیه های یک بعدی (wire) می باشند.
- Beam sections: این نوع section شامل نام ماده از پیش تعریف شده، ضریب پواسون و نسبت دهی به یک پروفیل (profile) می باشند.
- Truss sections: این نوع section مانند beam جهت سازه های دو و سه بعدی متشکل از میله می باشد اما بر خلاف آن فقط دارای استحکام کششی است و در برابر خمش سختی ندارد. این section شامل نام ماده از پیش تعریف شده، و سطح مقطع می باشد.
- علاوه بر sectionهای ذکر شده در قسمت other sections دو نوع section دیگر به نامهای point و gasket قابل تعریف است.

## Profiles - ۳-۲-۴

یک profile در واقع بیان کننده خواص هندسی سطح مقطع یک تیر است. در ABAQUS/CAE اگر بخواهید تیری را مدل کنید، می توانید بجای اینکه از یک مدل سه بعدی استفاده کنید، یک wire به طول تیر ایجاد کرده و سپس یک profile ایجاد کنید که در آن ابعاد سطح مقطع تیر را مشخص می کنید. سپس با تعریف یک Beam section و استفاده از profile تعریف شده در آن، خصوصیات لازمه را به Wire نسبت دهید.

در یک تقسیم بندی کلی profile ها به دو دسته تقسیم میشوند:

- Shape-based profile: این نوع پروفیل دقیقاً شکل و ابعاد سطح مقطع را تعیین می کند. از روی این ابعاد ABAQUS/CAE خواص سطح نظیر مساحت و لنگر دوم سطح را محاسبه می کند. برای اسجاد این نوع profile ابتدا از لیست شکلهای موجود یکی را انتخاب و سپس با توجه به شکل ظاهر شده اندازه هر بعد را وارد کنید. انواع شکلهای در شکل زیر دیده می شوند.



- Generalized profiles: در این نوع profile خواص سطح مستقیماً تعیین می شود. با

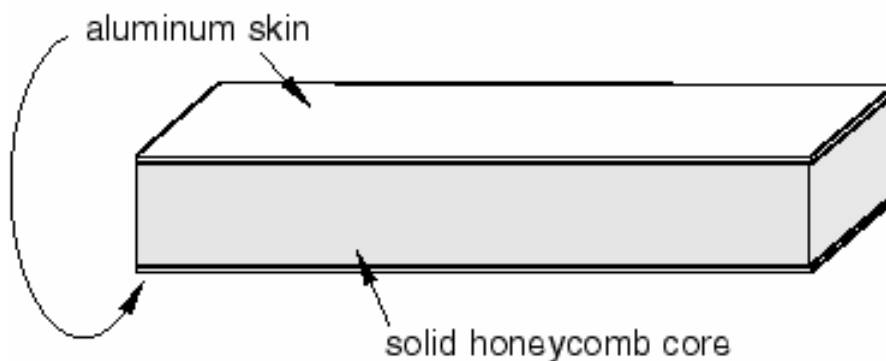
انتخاب این گزینه در منوی مربوطه، منوی ظاهر می شود که در آن می بایست مستقیماً




اعداد مربوط به مساحت، ممان اینرسی سطح حول هر یک از محور ها و نیز حول مرکز وارد شود.

#### Skin - ۴-۲-۴

یک Skin عبارتست از نسبت دادن خواص مکانیکی به سطح یک جسم. این سطح می تواند سطح یک جسم سه بعدی و یا لبه یک Axisymmetric part باشد. وقتی یک skin ایجاد می کنید، در صفحه اصلی قابل رویت نیست. در واقع یک skin را باید خاصیتی دانست که به یک ناحیه نسبت داده می شود. در تعریف یک skin می بایست یک section از پیش تعیین شده موجود باشد. هر skin با یک سطح، یک section و یک جهت قرار گیری ماده اختیاری تعریف می شود. در یک skin فقط می توان از انواع Shell section ها و همچنین Gasket section استفاده کرد. تفاوت اساسی یک skin با یک section در این است که به عنوان مثال یک shell section را نمی توان به Solid part نسبت داد زیرا می بایست بین توپولوژی part و section مربوطه سنخیت وجود داشته باشد. اما اگر بخواهیم به یکی از سطوح خارجی یک solid part خواصی را نسبت دهیم، با استفاده از skin ممکن می شود بدین ترتیب که ابتدا خواص مد نظر را در قالب یک shell section ایجاد می کنیم و سپس با تعریف یک skin و ارجاع دادن آن به section دارای خواص مورد نظر و در نهایت انتخاب سطح مورد نظر، خواص به سطح جسم سه بعدی نسبت داده می شوند. شکل زیر نمونه ای کاربرد skin را نشان می دهد.



پس از اینکه یک skin را ایجاد کردید، در مراحل مختلف نیاز به انتخاب آن دارید. یک skin مستقیماً در صفحه اصلی قابل انتخاب نمی باشد. بنا براین می بایست از ابزار set استفاده کرد. برای استفاده از این ابزار از منوی tools گزینه set / create را انتخاب کنید. سپس از پایین صفحه اصلی ابزار Selection filter  را انتخاب کرده و از منوی گشودنی آن گزینه skins را انتخاب کنید. سپس در صفحه اصلی روی سطحی که skin در آن ایجاد شده کلیک کرده و سپس کلید شماره دو ماوس را فشار دهید. بنابراین یک set جهت استفاده ایجاد کرده اید.

از جمله موارد کاربرد set ایجاد شده هنگام نسبت دادن المان به skin است. همچنین در بارگذاری و اعمال شرایط مرزی نیز می توان از آن استفاده کرد. نحوه استفاده هم بدین صورت است که هرگاه که می بایست قسمتی از مدل را انتخاب کنید و ABAQUS منتظر انتخاب شماست، در گوشه پایین صفحه اصلی گزینه sets ظاهر می شود که با فشردن آن کلیه set های موجود در یک منو ظاهر شده و می توان آنها را انتخاب کرد.

به عنوان نکته پایانی این قسمت به این نکته اشاره می شود که skin های مختلف می توانند در Shell section مشترک باشند اما به هر سطح فقط و فقط یک skin می توان نسبت داد و Skin ها نمی توانند فصل مشترک داشته باشند.

#### Assign - ۴-۲-۴

به طور خلاصه در منوی Assign کلیه section ها، material orientation ها و beam orientation را به قطعات مربوطه نسبت خواهید داد.

در منوی Feature همانند قسمت part می توان feature های جسم را ویرایش کرد.

در منوی tools ، ابزارهای مختلفی نظیر datum ,partition ,set ,query و display group موجودند که هر یک کاربرد خاصی دارند که تا اینجا با کاربرد آنها در موارد مختلف به جز display group آشنا شده اید.

### ۳-۴- محیط Assembly

هنگامی که یک part ایجاد می کنید، هر part در سیستم مختصات مربوط به خود وجود دارد که مستقل از سایر part های در مدل است. در مقابل از محیط Assembly استفاده می کنید تا instance هایی از هر part ایجاد کرده و آنها را در موقعیت مناسب نسبت به هم در سیستم مختصات کلی قرار دهید. قرار دادن هر instance در موقعیت مورد نظر با استفاده از قیود مناسب صورت می گیرد.

یک مدل می تواند شامل چندین part باشد و هر part می تواند به تعداد دلخواه instance داشته باشد. اما یک مدل تنها یک Assembly می تواند داشته باشد. بارگذاری، مش بندی، شرایط مرزی همه و همه تنها به Assembly اعمال می شوند و در مواردی که مدل تنها شامل یک part است نیز می بایست در محیط Assembly از همان یک part یک Instance ایجاد کرد.

همانگونه که ذکر شد یک مدل تنها می تواند شامل یک Assembly باشد حال آنکه می تواند شامل چندین Instance از چندین part باشد. فرآیند شکل گیری part، part instance و Assembly به شکل زیر است :

- از محیط part استفاده می شود تا یک part ایجاد شود. هر part دارای هندسه کاملا مشخص و روشن است که می تواند مستقل از دیگر part ها ویرایش شود. هر part در سیستم مختصات مربوط به خود است و دارای هیچگونه اطلاعی از دیگر part ها نمی باشد.
- خصوصیات یک section و نسبت دادن یک ماده به آن در محیط Property صورت می گیرد و در همان محیط section مربوطه به part نسبت داده می شود.
- در محیط Assembly، Instance های هر part ایجاد می شود و برای ایجاد Assembly این instance ها در یک سیستم مختصات کلی نسبت به هم موقعیت دهی می شوند. یک instance همیشه ارتباط خود را با part اصلی حفظ می کند. یک instance به طور مستقیم نمی تواند ویرایش شود و در صورت تصمیم به ویرایش آن می

بایست part اصلی مربوطه را ویرایش کرد. ABAQUS/CAE به طور اتومات پس از

ویرایش شدن part، instance آن را نیز ویرایش می کند.

سه نوع ابزار موقعیت دهی در ABAQUS موجود است:

- Auto-offset

- Basic positioning tools

- Positioning constraint tools

که در ادامه توضیح مختصری از هر یک از آنها را مشاهده خواهید کرد.

۴-۳-۱ - Auto offset

هنگامی که نخستین instance از یک part دلخواه را در محیط Assembly ایجاد می

کنید، ABAQUS/CAE مبدا مختصات این Instance را بر روی مبدا مختصات سیستم کلی قرار

می دهد. حال اگر ایجاد instanceها ادامه یابد باز هم به طور پیش فرض هر instance در محل

مبدا مختصات سیستم کلی قرار می گیرد. بنا براین همه instanceها بر روی هم قرار می گیرند که

وضعیت نامناسبی است. در منوی create instance که برای ایجاد instance ظاهر می شود،

گزینه ای به نام Auto offset from other instances موجود است که در صورت انتخاب آن

اجسام سه و دو بعدی در راستای محور X جابجا می شوند و جسم Axisymmetric در راستای

محور Y. این امر مانع از تداخل instanceهای موجود در هم میشود.

۴-۳-۲ - Basic positioning tools

در ABAQUS/CAE ابزارهای اساسی زیر جهت موقعیت دهی هر instance موجود است:

- انتقال یک instance در امتداد یک بردار. برای انجام این انتقال از منوی Instance

گزینه Translate را انتخاب کنید. سپس instance را که می خواهید جابجا کنید در

صفحه اصلی انتخاب کرده و کلید شماره دو ماوس را فشار دهید. حال ABAQUS از شما نقطه ابتدا و سپس انتهای بردار انتقال را می خواهد که به صورت مختصات قابل وارد کردن است. همچنین می توان نقاط ابتدا و انتهای بردار انتقال را در صفحه اصلی هم انتخاب کرد.

- دوران یک instance حول محور معلوم . برای انجام این امر از منوی instance گزینه rotate را انتخاب کنید. سپس می بایست instance مربوطه را انتخاب کرده و نقاط ابتدا و انتهای محور دوران و همچنین زاویه دوران را وارد کنید. می توان نقاط روی محور دوران را در صفحه اصلی نیز انتخاب کرد.

- جایگزینی یک instance با instance دیگر. هر گاه یک instance را با دیگری جایگزین کنید، instance ابتدایی حذف شده و دومی جایگزین آن می شود. مبدا مختصات instance جدید دقیقاً بر روی محل مبدا مختصات instance جایگزین شده قرار می گیرد. این امر در مواقعی که instance دومی پیچیده تر از اولی است، مفید واقع می گردد. برای انجام این عمل می بایست از منوی اصلی و از قسمت instance گزینه replace را انتخاب کنید. سپس در صفحه اصلی instanceی که قرار است حذف شود را انتخاب و بلافاصله از منوی ظاهر شده که شامل کلیه partهای موجود می باشد، instance جدید را نیز انتخاب کنید.

#### ۴-۳-۳- Position constraint tools

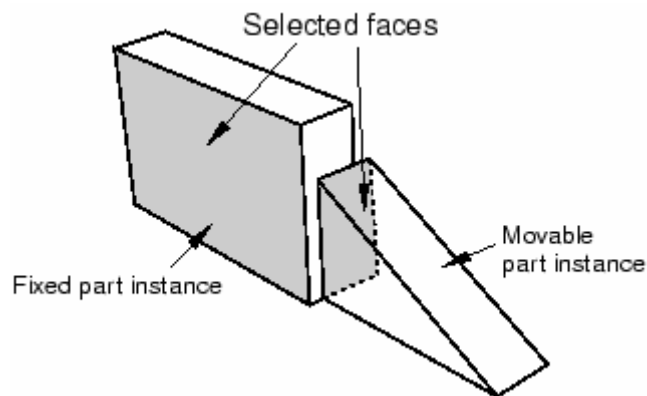
در این قسمت به بررسی قیود موقعیت دهی بین instance ها می پردازیم. همانگونه که اشاره شد، این قیود بین دو instance برقرار می گردند و بر خلاف انتقال و دوران مستقیماً به یک instance قابل اعمال نمی باشند. این نوع قیود در واقع بیانگر مجموعه ای از قوانین می باشد که یک

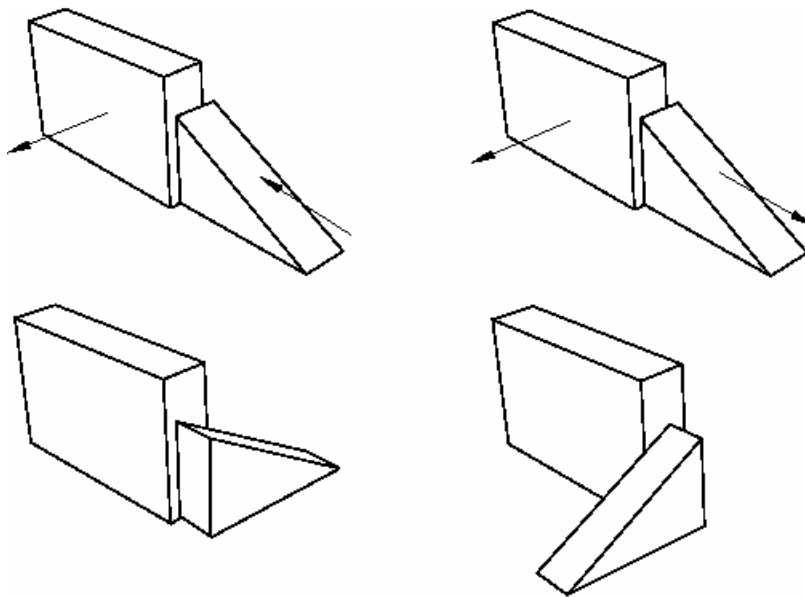
part در یک Assembly از آن تبعیت می کند. در ABAQUS/CAE تعداد این قیود هشت

عدد است که به اختصار در زیر به بررسی آنها پرداخته می شود :

#### - Parallel Face

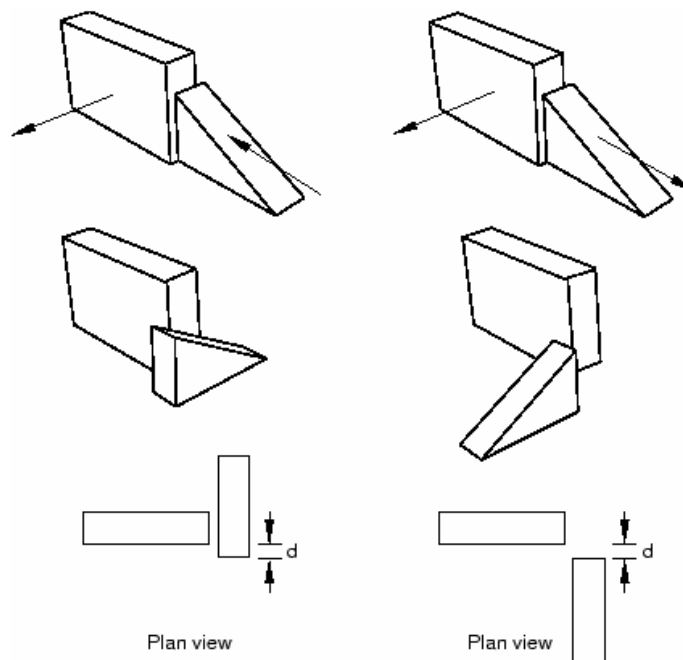
قید توازی صفحات باعث می شود که دو صفحه اصلی و یا کمکی انتخاب شده به حالت موازی نسبت به هم قرار گیرند. در این نوع قید مکان دقیق یک جسم نسبت به دیگری مشخص نمی شود و تنها دو صفحه انتخابی موازی می شوند. همچنین فاصله میان دو صفحه موازی نیز تعیین نمی گردد. برای ایجاد یک قید توازی صفحات به این ترتیب می بایست عمل کنید که پس از انتخاب گزینه *Constraint / parallel face* از منوی اصلی، ابتدا صفحه مربوطه از *instance* متحرک و سپس صفحه مربوطه از *Instance* ثابت را انتخاب کنید. ABAQUS/CAE فلشهایی را نشان می دهد که بر سطوح عمود می باشند. طرز قرار گیری سطوح نسبت به هم به گونه ای خواهد بود که فلشها هم جهت شوند. به مثال زیر توجه کنید:





- Face to Face

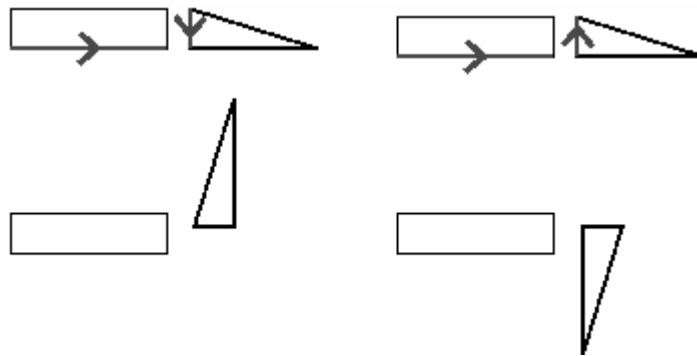
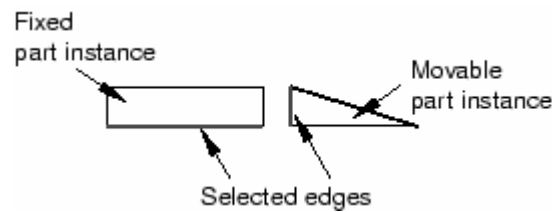
این نوع قید بسیار شبیه قید *parallel face* است تنها با این تفاوت که در این نوع قید فاصله میان دو صفحه تعیین می گردد. در خصوص جهت قرار گیری در صفحه نسبت به هم ، در اینجا نیز می بایست به جهت فلشها دقت کرد. مثال زیر را ببینید:





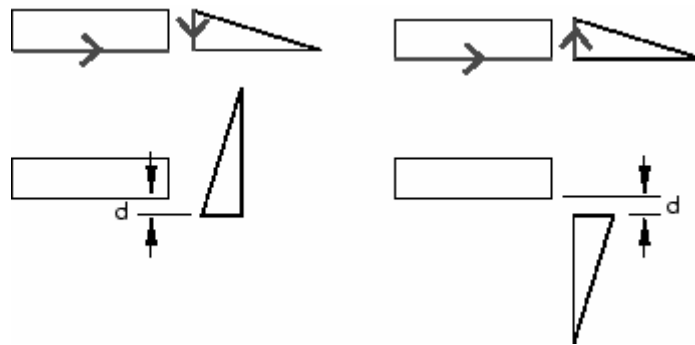
### - Palallel Edge

این نوع قید باعث می شود دو لبه و یا محور کمکی از دو جسم به موازات یکدیگر قرار گیرند. در این نوع قید موقعیت دقیق هر جسم مشخص نمی شود و فاصله میان دو لبه انتخاب شده اختیاری است. برای انجام آن باید از منوی اصلی گزینه **Constraint / Parallel edge** را انتخاب کرده و نخست لبه جسم متحرک و سپس لبه جسم ثابت را انتخاب کنید. پس از انتخاب دو لبه بر روی هر کدام از آنها یک فلش قرار می گیرد که پس از **ok** کردن در جهت یکدیگر قرار می گیرند. شکل زیر را مشاهده کنید:



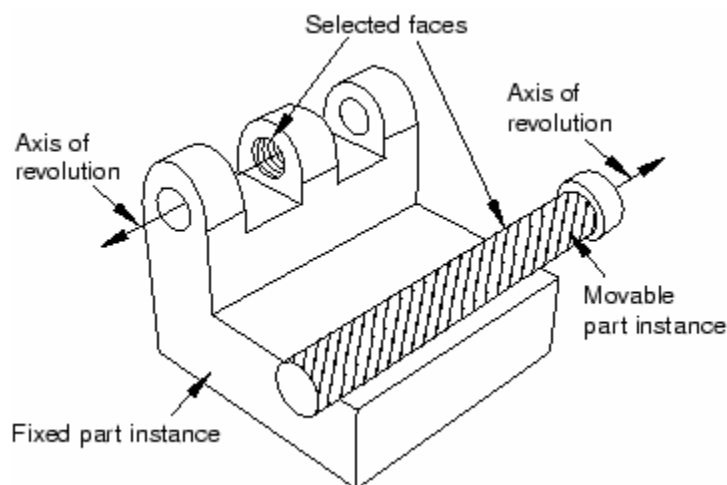
### - Edge to Edge

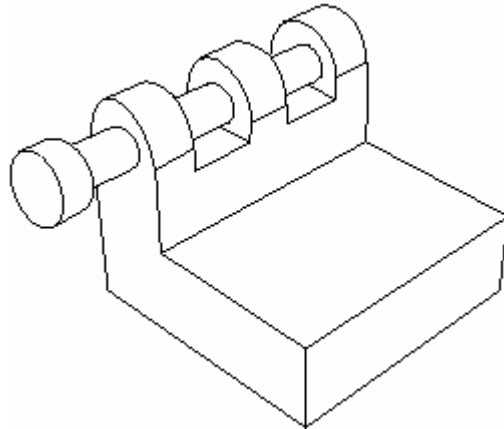
این نوع قید بسیار شبیه به **parallel edge** می باشد با این تفاوت که در آن فاصله میان دو لبه انتخاب شده معین می شود. در اینجا نیز باید توجه کافی به جهت فلشهای روی لبه ها مبذول داشت و در صورت لزوم گزینه **Flip** را کلیک کرد. به شکل زیر توجه کنید:



### - Coaxial:

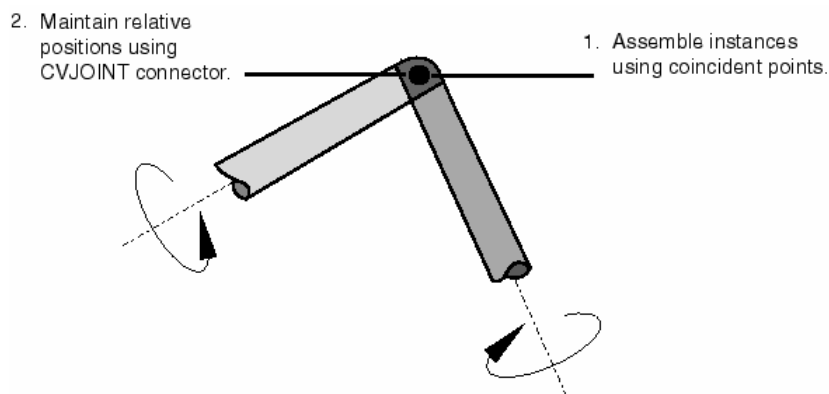
این نوع قید باعث می شود که دو جسم استوانه ای یا مخروطی به صورت هم محور در آیند. اما موقعیت دقیق آنها در راستای محور مشخص نمی گردد. برای اعمال این قید می بایست از منوی اصلی گزینه **Constraint / coaxial** را انتخاب نمود. سپس ابتدا **instance** متحرک و بعد از آن **instance** ثابت را انتخاب کرد. در این نوع قید نیز پس از انتخاب دو جسم فلشهایی بر روی محور آنها ظاهر می شود که در صورت تایید، آن فلشها هم جهت می گردند. در صورت لزوم می بایست از گزینه **Flip** استفاده کرد. در همه قیود معرفی شده در این بخش تا کنون در صورت فشردن گزینه **flip**، **Instance** متحرک جابجا می شود. به شکل زیر توجه کنید:





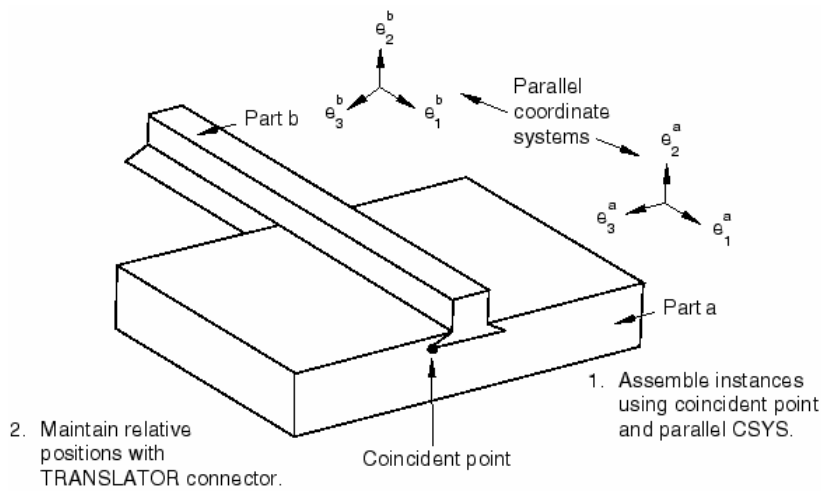
### - Coincident point

این نوع قید باعث می شود که یک نقطه معلوم از instance متحرک بر یک نقطه معلوم از instance ثابت منطبق شود. این نوع قید جهت قرار گیری instance متحرک را عوض نمی کند. برای ایجاد این قید ابتدا باید از منوی اصلی گزینه **Constraint / coincident point** را انتخاب کنید. سپس نقطه مورد نظر از instance متحرک و پس از آن نقطه مورد نظر از Instance ثابت را انتخاب کرده و **ok** کنید. شکل زیر را مشاهده کنید:



## - Parallel CSYS

این نوع قید باعث می شود که دستگاه مختصات instance متحرک به موازات دستگاه مختصات instance ثابت در آید. در این نوع قید نیز موقعیت دقیق اجسام نسبت به هم تعیین نمی شود. برای ایجاد این نوع قید از منوی اصلی گزینه *Constrain / parallel csys* را انتخاب کرده و سپس به ترتیب instance متحرک و سپس instance ثابت را انتخاب کنید. شکل زیر نمونه ای از این قید را نشان می دهد:



## - Contact

این نوع قید باعث می شود که سطوح و یا لبه های انتخابی بواسطه حرکت در جهت برداری خاص، در تماس با هم قرار گیرند. برخلاف قیود قبلی که برای تعیین موقعیت نهایی جسم کافی نبودند و نیز به موقعیت ابتدایی instance متحرک بستگی نداشتند، این نوع قید هم به موقعیت ابتدایی instance متحرک وابسته است و هم برای تعیین موقعیت نهایی جسم متحرک کافیست.

وقتی که یک قید *contact* بین دو instance در فضای مدل سازی سه بعدی ایجاد می کنید، می بایست دو یا چند سطح را برای تماس انتخاب کنید و وقتی که قید گذاری در فضای دو

بعدی انجام می گیرد، دو یا چند لبه برای تماس انتخاب می شوند. اضافه بر این اگر قید **contact** بین دو جسم **axisymmetric** گذارده شود، بردار تغییر مکان باید به موازات محور دوران باشد.

در صورتیکه یک قید **contact** بین دو جسم ایجاد گردد، این بدان معنا نیست که خاصیت فیزیکی تماس نیز مشخص شده است. در واقع در محیط **Assembly** فقط تماسها از نوع هندسی اند و می بایست خاصیت فیزیکی تمامی در محیط **interaction** تعیین شود.

برای ایجاد یک قید **contact** ابتدا می بایست از منوی اصلی گزینه **constraint / contact** را انتخاب کنید. سپس سطح یا سطوحی که احتمال تماس دارند را از جسم متحرک و بعد از آن سطح یا سطوحی که احتمال تماس دارند را از جسم ثابت انتخاب کنید. در مرحله بعد می بایست برداری که جسم متحرک در جهت آن حرکت می کند تا به جسم ثابت برسد را تعیین کنید. تعیین این بردار هم با وارد کردن مختصات دو نقطه روی آن ممکن است و هم می توان در صفحه اصلی دو نقطه را برای ابتدا و انتهای بردار مذکور انتخاب کرد.

بدین ترتیب با قیود موجود در محیط **Assembly** آشنایی نسبی صورت گرفت.

## 4-4- محیط Step

در محیط step اعمال زیر انجام می گیرد :

- ایجاد stepهای تحلیل مساله
- مشخص کردن خواسته های خروجی<sup>1</sup>
- تعیین المان بندی انطباقی<sup>2</sup>
- تعیین کنترل فرآیند حل<sup>3</sup>

### 3-4-1- ایجاد stepهای تحلیل مساله

محیط step را شاید بتوان یکی از حساس ترین و تاثیر گذار ترین محیط ها و مراحل تحلیل یک مساله در ABAQUS/CAE دانست. همانگونه که پیش از این نیز ذکر شد در ABAQUS/CAE فرآیند تعریف مساله یک فرآیند نظام مند و بسیار منظم است و همچنین در مرحله حل مساله نیز چنین است. حل مساله در ABAQUS به چند step تقسیم بندی می شود و از آنجایی که در محیط step ابزارهای کنترلی بسیار مناسبی جهت تعیین ورودی ها و خروجی های هر step موجود است، می توان در محاسبات و زمان صرفه جویی کرد و از انجام محاسبات غیر ضروری جلوگیری کرد. همچنین در این مرحله است که نوع حل گر مسئله معین می شود که آیا ABAQUS/Standard باشد و یا ABAQUS/Explicit.

به طور پیش فرض در ABAQUS یک step به نام initial تعریف شده است که همیشه نخستین step هر تحلیل است. این step قابل ویرایش، تغییر نام و حذف نمی باشد و معمولا در آن شرایط مرزی مساله که به محض آغاز تحلیل اعمال می گردند، تعریف می شود. پس از آن stepهای متعدد و مختلف تحلیل به اختیار کاربر وجود دارند. نوع step انتخابی مشخص کننده نوع مساله است. در منوی Step manager بین step های غیر خطی و خطی تمایز وجود دارد و این تمایز در قسمت

<sup>1</sup> Output requests

<sup>2</sup> Specify Adaptive meshing

<sup>3</sup> Specify Solution controls

procedure type قابل اعمال است. در یک step غیر خطی کلی حالت انتهایی مدل پس از طی یک step به عنوان حالت ابتدایی آن برای step غیر خطی بعدی منظور می شود. در مورد step خطی حالت انتهایی غیر خطی یک مدل پس از طی یک step خطی سازی شده و برای step خطی بعد مورد استفاده قرار می گیرد.

برای هر step در تحلیل، می توان تعیین کرد که اثرات جابجایی های بسیار زیاد غیر خطی به حساب آورده شوند یا نه. اگر جابجایی ها در یک مدل بر اثر بار گذاری در طول یک step نسبتاً کوچک باشند، اثرات آنها نیز می تواند به حد کافی کوچک باشد تا بتوان از آن صرفنظر کرد. اما در مواردی که در اثر بار گذاری، تغییر مکانها در طول step قابل توجه می باشند، اثرات هندسی غیر خطی می توانند مهم تلقی شوند. گزینه Nlgeom در واقع ابزاری که تعیین کنید آیا این اثرات تاثیر گذار باشند یا نه.

به طور پیش فرض در ABAQUS/Explicit گزینه Nlgeom فعال بوده (on) و در ABAQUS/Standard غیر فعال (off) است.

ترتیب stepها در ABAQUS دارای اندک محدودیتهایی است. انتخاب نوع step جدید توسط دو عامل مقید می شود:

- Procedure انتخابی برای stepهای قبلی

- موقعیت step جدید در ترتیب stepها

به عنوان مثال اگر برای اولین بار یک step تحلیل انتخاب می کنید، می توانید هم انواع Standard و هم انواع Explicit را انتخاب کنید. اما وقتی که اولین step تحلیل را ایجاد کردید، برای Step بعدی آزادی عمل قبل را ندارید تنها انواعی در لیست ظاهر می شوند که با step قبلی همخوانی داشته باشند. به عبارت دیگر در صورت انتخاب اولین step از نوع Standard یا Explicit می بایست stepهای بعدی در صورت وجود از همان نوع باشند.

#### ۴-۴-۲- مشخص کردن خواسته های خروجی

در این قسمت مروری بر خواسته های خروجی خواهیم داشت.

حل گره های ABAQUS مقادیر متغیر های بسیار زیادی را در هر مرحله افزایش متغیر مستقل هر step محاسبه کرده و در خروجی ثبت می کنند. معمولا شما به عنوان کاربر نیاز به بخش خاصی از این اطلاعات دارید و یا خواستار مشاهده نتایج از یک ناحیه بخصوص مدل می باشید. در یک Output request اطلاعات زیر موجود می باشند:

- متغیر یا متغیرهای مورد نظر
  - ناحیه یا نواحی از مدل که مقادیر خروجی آن نواحی در خروجی ثبت می شود.
  - فرکانس یا تعداد دفعات ثبت خروجی در زمان معین.
- در هنگام تعریف نخستین step تحلیل، ABAQUS به طور پیش فرض مجموعه ای از متغیر های قابل محاسبه در step ایجاد شده و نیز فرکانس ثبت آنها را برای ثبت در خروجی تعیین می کند. همچنین این خروجی ها از همه گره ها در database خروجی ثبت میشوند. پس از پایان مساله هم در واقع در محیط visualization شما output database را می خوانید. در این قسمت به دو گزینه موجود در منوی output یعنی Field output و History output می پردازیم.

Field output توسط نرم افزار از داده های توزیع شده در کل مدل و یا بخشی از آن ایجاد می گردد. میزان داده های ثبت شده در Field output معمولا بسیار زیاد است. بنابراین معمولا کاربر خواهان کم بودن نرخ ثبت داده ها در خروجی است. (مثلا پس از پایان هر step و یا پس از پایان تحلیل). در اغلب موارد داده های Field output در محیط visualization به صورت کانتورهای تغییر شکل، تنش و ... مورد استفاده قرار می گیرند.



هنگامی که یک output request برای یک تحلیل Standard ایجاد می کنید، می توانید ثبت داده ها در خروجی را در هر increment و یا آخرین increment یک step خواستار شوید. هنگامی که یک output request برای یک تحلیل Explicit ایجاد می کنید، ثبت داده ها در خروجی را در فاصله زمانهای مساوی خواستار می شوید.

History output توسط ABAQUS از داده های مربوط به نقاط خاص در مدل ایجاد می گردد. در اغلب موارد داده های History output در محیط Visualization به صورت نمودارهای X-Y مشاهده می شوند. فرکانس ثبت یک داده در خروجی بستگی به این امر دارد که چگونه قرار است از آن استفاده شود و می تواند بسیار زیاد باشد.

هنگامی که یک History output request برای یک تحلیل standard ایجاد می کنید، می توانید ثبت داده ها در خروجی را در هر increment و یا آخرین increment یک step خواستار شوید. هنگامی که یک History output request را برای یک تحلیل Explicit ایجاد می کنید، می توانید ثبت داده ها در خروجی را در فواصل زمانی یکسان معلوم و یا در واحد زمان خواستار شوید. هنگامی که نخستین step تحلیل را ایجاد می کنید، ABAQUS/CAE به طور پیش فرض مجموعه ای از داده های خروجی را ایجاد می کند که به سایر step های بعدی نیز انتقال می یابد. در واقع ABAQUS/CAE هم به طور پیش فرض Field output request و هم History output request را ایجاد می کند. توسط دو ابزار Field output manager و History output manager که مستقل از step هستند، می توان این داده های خروجی را ویرایش کرد تا در هر step آنچه مطلوب کاربر است در خروجی ثبت شود..

#### Adaptive meshing - ۳-۴-۴

المان بندی تطابقی، این امکان را فراهم می سازد تا بتوان در ناحیه خاصی از مدل، مش بندی با کیفیت بالا فراهم ساخت. همامگونه که می دانیم، در مسایل مکانیک جامدات دیدگاه لاگرانژ حاکم

است (جرم کنترل) و ماده نمی تواند از مرز المان عبور کند. در حالت عادی تنها گره ها حرکت می کنند و توپولوژی المان بدون تغییر باقی می ماند. این امر در خصوص مسایل با تغییر شکل زیاد، مشکل ساز می شود. در این گونه موارد المان ها تغییر شکل بسیار زیادی پیدا می کنند. المان بندی تطابقی در واقع این امکان را فراهم می سازد که به ماده اجازه داده شود تا در نواحی خاصی از مرز المان عبور کند.

این قابلیت تنها در تحلیل های Dynamic-Explicit و Dynamic-Temp-disp Explicit قابل استفاده می باشد.

برای تعیین نواحی از مداخله که قرار است از این قابلیت برخوردار باشند از منوی اصلی مسیر زیر را دنبال کنید:

#### Other / Adaptive mesh Domain

جزئیات بیشتر را می توان در help نرم افزار آموخت.

#### ۴-۴-۴- تعیین کنترل فرآیند حل :

در این قسمت نحوه تنظیم کردن پارامترهای کنترلی حل گر ABAQUS را می آموزیم.

کنترل حل برای مسایل دارای تماس:

در صورتی که مدل شما دارای هندسه پیچیده و تعداد زیادی interaction برای تماس می

باشد، می توان متغیرهایی که الگوریتم تماس را کنترل می کنند را سفارشی کرد.<sup>۱</sup>

این عمل برای یک interaction خاص صورت می گیرد. همچنین از این قابلیت تنها در

تحلیل های Dynamic-Explicit و Dynamic-Temp-disp Explicit می توان استفاده کرد.

برای دستیابی به منوی مربوطه از منوی اصلی مسیر زیر را دنبال کنید :

#### Other / Contact controls

<sup>1</sup> Customize

با توجه به اینکه در اغلب موارد تنظیمات پیش فرض ABAQUS راه گشای مسائل می باشند و نیز تخصصی تر بودن این مبحث از ذکر جزئیات آن پرهیز می گردد. در صورت علاقه کاربر می بایست با تئوری مبحث تماس در ABAQUS آشنا باشد.

### کنترل حل عمومی<sup>1</sup>

کاربر می تواند متغیر های مختلفی را که همگرایی و دقت انتگرال گیری روی زمان را کنترل می کنند، سفارشی کند. معمولاً مقادیر پیش فرض این متغیر ها منجر به یافتن جواب می شود، اما در صورتی که کاربر آگاهانه آنها را تغییر دهد می تواند بازدهی بیشتری را برای حل به همراه داشته باشد. این قابلیت تنها برای ABAQUS/Standard قابل استفاده است. برای دستیابی به منوی مربوطه از منوی اصلی مسیر زیر را دنبال کنید:

#### Other / General solution controls

تغییر دادن این متغیر ها تنها به کاربران خبره توصیه می شود. به دلیل تخصصی تر شدن بحث به جزئیات اشاره نمی گردد.

### کنترل های حل گر<sup>2</sup>

از دیگر قابلیت های در دسترس در محیط step می توان به امکان سفارشی کردن متغیر های کنترل کننده حل گر تکراری معادله خطی اشاره کرد. این امکان تنها در خصوص تحلیل های static-general و static-linear perturbation و heat transfer وجود دارد. برای دستیابی به منوی مربوطه از منوی اصلی مسیر زیر را دنبال کنید:

#### Other / Solver controls

توضیحات جامع تر در help نرم افزار موجود است.

<sup>1</sup> General solution control

<sup>2</sup> Solver controls

## ۴-۵- Interaction محیط

از محیط Interaction جهت انجام امور زیر استفاده می شود:

- ایجاد و ویرایش interactionهای مکانیکی و حرارتی بین دو جسم و یا یک جسم و محیط اطرافش
- ایجاد و ویرایش قيود تحلیل<sup>۱</sup> بین نواحی مختلف یک مدل
- ایجاد و ویرایش اتصال دهنده ها<sup>۲</sup> بین دو نقطه از یک مدل و یا بین یک نقطه از یک مدل و زمین

موارد فوق به صورت جزیی تر در بخشهای بعد مورد اشاره واقع می گردد.

## ۳-۵-۱- نقش محیط interaction

موارد زیر در محیط interaction قابل تعریف می باشند:

- Interaction های تماس
- فوندانسیون الاستیک<sup>۳</sup>
- شرایط غشاء حرارتی<sup>۴</sup>
- تشعشع به یک محیط محاصره شده و یا از آن
- یک actuator/sensor interaction تعریف شده توسط کاربر
- قيود مهار<sup>۵</sup>
- قيود جسم صلب
- قيود نمایش جسم<sup>۶</sup>
- قيود اتصال<sup>۱</sup>

<sup>1</sup> Analysis constraints

<sup>2</sup> Connectors

<sup>3</sup> Elastic foundation

<sup>4</sup> Thermal film conditions

<sup>5</sup> Tie constraints

<sup>6</sup> Display body constraints

- قیود اتصال پوسته به جسم جامد
- قیود ناحیه جاسازی شده<sup>۲</sup>
- قیود معادله<sup>۳</sup>
- اتصال دهنده ها<sup>۴</sup>

Interaction ها وابسته به step می باشند و می بایست هنگام تعریف آنها step مربوطه را نیز مشخص کرد. به عنوان مثال یک actuator/sensor interaction تنها در initial step قابل تعریف است. هر interaction دارای یک خاصیت<sup>۵</sup> می باشد که ضمن تعریف interaction به آن نسبت داده می شود. مثلا surface to surface contact یک نوع interaction است و خاصیت آن در تقابل مماسی می تواند با اصطکاک یا بدون اصطکاک باشد.

از ابزار های set و surface در محیط interaction استفاده زیادی می شود. انواع interaction و نیز انواع خاصیت های قابل تعریف در ادامه بیان می گردند. در واقع همانگونه که پیش از این اشاره گردید در محیط interaction خاصیت فیزیکی اثر متقابل دو جسم با هم و یا یک جسم با محیط اطرافش تعریف می گردد.

#### ۴-۵-۲- انواع interaction

- Surface to surface contact and self contact:

Surface to surface interaction تماس بین دو سطح تغییر شکل پذیر و یا یک سطح تغییر شکل پذیر و یک سطح صلب را مدل می کند. Self contact interaction تماس بین نواحی مختلف روی یک سطح را تعریف می کند.

- General contact:

<sup>1</sup> Coupling constraints

<sup>2</sup> Embedded region constraints

<sup>3</sup> Equation constraints.

<sup>4</sup> Connectors

<sup>5</sup> Property

این نوع interaction این امکان را فراهم می سازد تا بتوان تماس بین نواحی مختلف یک مدل را تنها با تعریف یک interaction مدل کرد.

General contact interactions و surface-to-surface or self-contact interactions را می توان در یک مدل استفاده کرد. به عنوان مثال از آنجایی که تماس بین یک سطح Analytical rigid و تغییر شکل پذیر در general contact میسر نمی باشد، می توان این نوع تماس را در یک surface-to-surface or self-contact interaction مدل کرد و مابقی interaction ها را از نوع general contact انتخاب کرد.

این نوع interaction تنها در تحلیل های Explicit قابل تعریف است.

#### • Elastic foundation:

Elastic foundation این امکان را فراهم می سازد تا بتوان اثر سختی<sup>1</sup> یک تکیه گاه گسترده<sup>2</sup> را بر یک سطح بدون مدل کردن دقیق تکیه گاه، مدل کرد. این نوع interaction تنها در initial step قابل تعریف است و در step های بعدی نمی توان آن را غیر فعال کرد.

#### • Thermal film condition:

با تعریف این interaction می توان تبادل حرارتی یک سطح به روش جابجایی<sup>3</sup> را با سیال مجاور آن مدل کرد. این نوع interaction تنها در تحلیل های heat transfer fully coupled thermal-stress و coupled thermal-electric قابل تعریف است.

#### • Radiation to and from the ambient environment

این نوع interaction تبادل حرارت از طریق تشعشع بین یک سطح محدب و یک محیط غیر بازتابنده را مدل می کند. این interaction نیز تنها در تحلیل هایی که در مورد قبل به آن اشاره گردید قابل تعریف است.

<sup>1</sup> stiffness

<sup>2</sup> distributed

<sup>3</sup> convection

• Actuator/sensor:

این نوع interaction ترکیبی از سنسور ها و عملگر ها می باشد که در نتیجه قابلیت مدلسازی اجزاء یک سیستم کنترلی را فراهم می آورد. در حال حاضر این نوع interaction تنها در یک نقطه قابل تعریف است.

با ایجاد این نوع interaction و تعیین مشخصات موجود در منوی مربوطه تنها مبنای کلی آن مشخص می گردد. تعریف جزئیات این نوع interaction مستلزم نوشتن برنامه می باشد. همچنین این نوع interaction تنها در تحلیل های ABAQUS/Standard قابل استفاده است.

۴-۵-۳- انواع Interaction properties:

در محیط interaction به مجموعه داده هایی که معرف خاصیت قیزیکی یک تماس می باشند، interaction property گفته می شود. به عنوان مثال ضریب اصطکاک بین دو سطح تحت عنوان یک interaction property تعریف می شود و سپس در هنگام تعریف یک surface to surface contact به عنوان خاصیت فیزیکی این نوع interaction به آن نسبت داده می شود. Interaction property ها به طور مستقل از interaction تعریف می شوند و می توانند به بیش از یک interaction نسبت داده شوند. با انواع آنها در زیر آشنا می شویم:

• Contact:

در این نوع interaction property می توان خاصیت حاکم به رفتار مماسی دو سطح ( مانند ضریب اصطکاک ) و یا خاصیت حاکم به رفتار عمودی دو سطح ( مانند سختی در برخورد ) را تعریف کرد. اضافه بر این اطلاعاتی در خصوص موضوعاتی چون damping ، رسانایی حرارتی، تشعشع حرارتی و تولید حرارت حین اصطکاک می تواند در این نوع interaction property

تعیین شود. این نوع interaction property را می توان در interaction های از نوع general contact و surface to surface or self contact استفاده کرد.

• Film condition :

در این نوع interaction property ضریب انتقال حرارت جابجایی تحت عنوان ضریب غشاء وارد می شود. این نوع interaction property تنها در interaction از نوع film condition قابل استفاده است.

• Actuator/Sensor :

این نوع interaction property متغیر های PROPS, JPROPS, NPROPS و NJPROPS را جهت انتقال به یک زیر روال UEL فراهم میکند. این نوع interaction property تنها در interaction از نوع Actuator/sensor قابل استفاده است.

۴-۵-۳- انواع قیود

قیود ایجاد شده در محیط interaction درجات آزادی را در تحلیل مقید می کند حال آنکه قیود ایجاد شده در محیط Assembly تنها موقعیت ابتدایی قطعات یک مدل را نسبت به هم معین می سازد.

انواع قیود به شرح زیرند:

• Tie

این نوع قید این امکان را فراهم می سازد تا دو ناحیه را بتوان کاملاً به هم چسباند. ( مثل جوش) حتی اگر مش های آندو غیر مشابه باشند.

• Rigid body :

این قید امکان مقید کردن حرکی کلی مدل را به حرکت یک نقطه مرجع ممکن می سازد. موقعیت اجزاء مختلف مدل نسبت به هم در طول حرکت ثابت می ماند.



### • Display body:

با استفاده از این نوع قید می توان قطعه ای از بین قطعات را انتخاب کرد تا تنها آن قطعه نمایش داده شود. این قطعه نیاز به مش بندی ندارد و در تحلیل هم به حساب نمی آید. اما هنگام مشاهده نتایج در محیط Visualization می توان آن را مشاهده کرد. همچنین می توان این قطعه را در فضا ثابت کرد و یا مقید به حرکت با چند گره مشخص نمود. لین نوع قید در مسایل مربوط به مکانیزم ها و نیز مسایل دینامیکی با بیش از چند عضو کاربرد دارد.

### • Coupling:

این نوع قید این امکان را فراهم می سازد تا بتوان حرکت یک سطح را به حرکن یک نقطه مقید کرد.

### • Shell to solid coupling:

با استفاده از این نوع قید می توان حرکت یک لبه از یک پوسته را به حرکت یک وجه از یک solid مقید کرد.

### • Embedded region:

این نوع قید این امکان را فراهم می سازد تا بتوان قسمتی از یک مدل را درون قسمت دیگر (میزبان<sup>1</sup>) با تعیین میزان تفرانس قرار داد.

### • Equation:

این نوع قید این امکان را فراهم می سازد تا چندین درجه آزادی در یک مدل را ( مثلا حرکت افقی یک گره با حرکت قائم یک گره دیگر) با یک رابطه خطی به هم مقید کرد.

---

<sup>1</sup> host

#### ۴-۵-۴- آشنایی با اتصال دهنده ها<sup>۱</sup>

اتصال دهنده ها این قابلیت را فراهم می سازند تا بتوتن در نقطه از یک مدل و یا یک نقطه و زمین را به هم متصل کرد. در واقع این عناصر در گروه تکیه گاهها قرار می گیرند. هر تکیه گاه دارای یک خاصیت است<sup>۲</sup> که رفتار آن را مشخص می سازد. همچنین می بایست در محل اتصال دستگام مختصات محلی تعریف شود.

#### انواع اتصال

جدول زیر انواع اتصالات ممکن در هنگام تعریف connector property را نشان می دهد.

Basic Types		Assembled Types
Translational	Rotational	
Axial	Align	Beam
Cartesian	Cardan	CV Joint
Join	Constant velocity	Cylindrical
Link	Euler	Hinge
Radial-Thrust	Flexion-Torsion	Planar
Slide-Plane	Revolute	Translator
Slot	Rotation	U Joint
	Universal	Weld

همچنان که در جدول مشاهده می گردد، دو نوع اتصال دهنده اصلی موجود می باشد که

عبارتند از نوع Basic و نوع Assembled.

نوع Basic به خودی خود شامل دو نوع انتقالی و دورانیست. نوع انتقالی درجات آزادی انتقالی

هر دو نقطه اتصال و نیز درجات آزادی دورانی نقطه اول را متأثر می سازد. نوع دورانی تنها بر درجات

آزادی دورانی دو نقطه اتصال تاثیر می گذارد.

نوع Assembled ترکیبی از انواع Basic می باشد.

انواع رفتار تکیه گاهی به شرح زیر می باشد:

<sup>1</sup> Connectors

<sup>2</sup> Connector property

- Elasticity: که رفتاری شبیه فنر می باشد.
- Damping: که رفتار یک دمپر ( میرا کننده ) می باشد.
- Stop: که توسط آن حد مجاز موقعیت تعیین می گردد.
- Lock: که یک معیار قفل شدگی تعریف شده توسط کاربر رابه اتصال نسبت می دهد.
- Failure: که در آن معیاری برای ساقط شده از لحاظ نیرویی، ممان و یا تغییر مکان توسط کاربر تعریف می گردد. این نوع رفتار تنها در ABAQUS/Explicit قابل استفاده می باشد.
- Integration: که در آن برای رفتار های فنری و میرا کننده انتگرال گیری روی زمان تعیین می گردد. این نوع رفتار نیز تنها در ABAQUS/Explicit قابل استفاده است.

#### ۴-۵-۵- نحوه ایجاد انواع **interaction**:

تا به حال با انواع امکانات محیط **interaction** آشنا شدید. حال برای ایجاد **interaction**، **constraint** و **connector** به شرح زیر عمل کنید:

برای ایجاد یک **interaction** ابتدا باید یک **interaction property** ایجاد شود. از منوی اصلی مسیر زیر را دنبال کنید:

Interaction/ property/create

پس از ظاهر شدن منو مربوطه کا را ادامه دهید. پس از تعریف **interaction property** برای

ایجاد یک **interaction** از منوی اصلی مسیر زیر را دنبال کنید :

Interaction / create

در منوی ظاهر شده کار را ادامه دهید. دقت کنید که می بایست قبل از آن با استفاده از ابزار surface سطوحی که در تماس مورد استفاده قرار خواهند گرفت را تعیین کرده باشید تا به هنگام تعریف interaction بتوانید آنها را انتخاب کنید.

برای ایجاد یک قید کفایت از منو اصلی مسیر زیر را دنبال کنید:

#### Constraint / create

سپس از منوی ظاهر شده یکی از انواعی که شرح آن گذشت را انتخاب کرده و کار را ادامه دهید.

برای ایجاد یک اتصال دهنده همانند interaction می بایست ابتدا خاصیت را تعریف و سپس از آن در تعریف خود اتصال دهنده استفاده کرد. بدین منظور مسیر زیر را از منو اصلی دنبال کنید:

#### Connector / property / create

و سپس از منوی گشودنی نوع را انتخاب کرده و کار را ادامه دهید.

پس از آن برای ایجاد خود connector مسیر زیر را از منوی اصلی دنبال کنید:

#### Connector / create

و کار را ادامه دهید.

بدین ترتیب با خلاصه ای از مهمترین قابلیت‌های محیط interaction آشنا شدید.

## ۶-۴- محیط Load

در محیط Load همانگونه که از نام آن پیداست، کار بار گذاری و تعیین شرایط مرزی صورت می گیرد. قابلیت های متنوعی جهت نیل به این هدف در این محیط فراهم آمده است. بدین منظور چهار گزینه مختلف جهت ایجاد بار و شرایط مرزی وجود دارد که عبارتند از:

- Load

- BC

- Field

- Load case

که هر کدام را به طور مجزا بررسی می کنیم.

## ۴-۶-۱- Load

در بخش load همانگونه که از نام آن پیداست کار بارگذاری بر روی قسمت های مختلف مداخله انجام می گیرد. همانند interaction ها، بارهایی که بر روی مدل قرار می گیرند هم به step تحلیل بستگی دارند و هنگام تعریف آنها می بایست step مربوطه مشخص شود. برای ایجاد بارگذاری مسیر زیر را از منوی اصلی دنبال کنید:

### Load / create

منوی create load ظاهر می شود. این منو دارای چهار بخش است. در بخش اول نام بار را می بایست وارد کرد. در بخش بعد از منوی گشودنی step، می بایست stepی که بارگذاری در آن انجام می شود را انتخاب کرد. بنا براین همینجا می توان نتیجه گرفت که قبل از بارگذاری می بایست step های مساله تعیین شده باشند.

در ذیل عنوان Category تعداد شش نوع خانواده بار گذاری به شرح زیر قابل مشاهده است:

- Mechanical

- Thermal

- Acoustic
- Fluid
- Electrical
- Mass diffusion

که گزینه مربوط به هر یک در صورت تناسب step انتخابی با آن نوع فعال خواهد بود. در بخش چهارم منوی create load نوع بار انتخابی با توجه به خانواده بار انتخاب می گردد و سپس با فشردن continue می بایست ناحیه اعمال بار را انتخاب کرد و کار را ادامه داد. به طور پیش فرض بعضی از بارها در ABAQUS به صورت تابع شیب واحد نسبت به زمان و بعضی هم به صورت ناگهانی اعمال می گردند. اگر بخواهی در طول زمان step بار مربوطه تحت تابع خاصی به مقدار ماکزیمم خود برسد می بایست از منوی tools گزینه Amplitude را انتخاب کرده و با توجه به گزینه هایی که در اختیار قرار می گیرند، یک تابع بدون بعد با مقدار واحد را تعریف کنید و سپس در مرحله ایجاد بارگذاری از منوی amplitude آن را انتخاب کنید تا تحت آن تابع بار گذارده شده به ماکزیمم خود برسد.

#### BC - ۲-۶-۴

عبارت BC مخفف Boundary Condition می باشد. در این قسمت شرایط مرزی مساله قابل تعریف هستند. برای دسترسی به این بخش از منوی اصلی مسیر زیر را دنبال کنید:

BC / create

منوی create boundary condition ظاهر می شود. این منو نیز مانند منوی create load دارای چهار بخش مشابه است که تنها در بخش Category با منوی create load متفاوت است و در آن تنها دو خانواده Mechanical و other وجود دارد. از توضیحات آن به دلیل تشابه با قسمت Load صرف نظر میشود.

شرایط مرزی نیز مانند بار گذاری پس از اینکه در یک step ایجاد گردید، قابل ویرایش و حتی غیر فعال شده در step های بعدیست.

#### Field - ۳-۶-۴

با استفاده از field می توان یک تحلیل را در یک میدان (اعم از برداری و یا اسکالر) انجام داد. به عنوان مثال یک تحلیل استاتیکی ساده را می توان در یک میدان حرارتی انجام داد که دمای آن متغیر است. بدین ترتیب دما ( و یا در حالت کلی میدان موجود ) بر تحلیل موثر است اما بار گذاری ها و نتایج تحلیل بر میدان هیچ تاثیری نمی توانند بگذارند. برای ایجاد یک میدان از منوی اصلی مسیر زیر را دنبال کنید:

#### Field / create

منوی create field ظاهر می شود. این منونیز بسیار شبیه به دو منوی اشاره شده در قسمت های پیش است و چهار بخش آن کاملاً مشابه منوی مربوط به شرایط مرزی است. از توضیح این منو به دلیل تشابه خودداری می شود. پس از اینکه نوع یک میدان مشخص گردید و در صفحه نمایش ناحیه آن انتخاب شد با فشردن کلید شماره دو ماوس منوی Edit field ظاهر می شود. این منو دارای سه قسمت Distribution ، Cross-section و Magnitude می باشد. در قسمت Distribution توزیع میدان بر روی جسم تعیین می گردد . در قسمت cross-section توزیع میدان در سطح مقطع جسم تعیین می گردد و در انتها هم مقدار متغیر مربوطه وارد می شود.

#### Load case - ۴-۶-۴

Load case مجموعه از بارها و شرایط مرزی مختلفیست که به صورت مجتمع در یک step قابل اعمال است. برای روشن تر شدن موضوع فرض کنید چندین نوع بار و چندین نوع شرط مرزی در بخشهای load و Bc ایجاد کرده اید. در قسمت load case می توانید موارد دلخواهی از آنان را تحت عنوان یک load case گرد هم آورید تا یک وضعیت را تعریف کرده باشید. این نوع تعریف بار گذاری و شرایط مرزی تنها در خصوص تحلیل های با Linear perturbation procedure آن هم

تنها دو نوع تحلیل steady state dynamic direct و static linear perturbation قابل

اعمال است تا بتوان پاسخ سازه را به یک مجموعه بار و شرط مرزی مورد مطالعه قرار داد.

برای ایجاد یک load case از منوی اصلی مسیر زیر را دنبال کنید:

#### Load case / create

منوی create load case ظاهر می شود و در این منو نامی برای load case تایپ کرده و

step مربوط که می خواهید در آن این تحلیل انجام گیرد را انتخاب کنید. سپس Continue را فشار

دهید. منوی edit load case ظاهر می شود که دو قسمت load و boundary condition در

آن موجود است. در هر قسمت نام بار یا شرط مرزی که قبلا ایجاد کرده اید را وارد کرده و در نهایت

ok کنید تا load case ایجاد شود. در مقابل نام بار یا شرط مرزی می توان با یک ضریب مقدار آن را

بزرگ یا کوچک کرد. این امر برای بررسی پاسخ یک سازه به مقادیر مختلف یک نوع بار مناسب است.

بدین ترتیب با اصول محیط load آشنا شدید.



## ۷-۴- محیط Mesh

محیط mesh یکی از مهمترین محیط های ABAQUS/CAE می باشد. در این محیط کار المان بندی مدل انجام می گیرد..

### ابزار های محیط Mesh

در محیط مش قابلیت های گوناگونی جهت المان بندی یک instance موجود است. همانند یک part که feature base تولید می شود، فرآیند مش زدن یک قطعه نیز feature base می باشد. بنا بر این در صورتی که پس از مش زدن یک مدل کاربر تغییراتی در هندسه آن به وجود آورد، مش ها به طور اتوماتیک تغییر می کنند.

برای مش زدن یک مدل می بایست مراحل زیر طی گردد:

- انتخاب شکل المان و تکنیک ایجاد مش
- دانه بندی<sup>۱</sup> ناحیه مربوطه
- انتخاب نوع المان
- در صورت تمایل چک کردن المانها

### ۷-۴-۱- تعیین شکل المان و تکنیک ایجاد مش.

به محض ورود به محیط مش، رنگ مدل تغییر می کند و بسته به تکنیک ایجاد مش قابل استفاده در مورد آن، ممکن است سبز، زرد، صورتی و یا نارنجی شود.

رنگ سبز نشانگر این است که می توان مدل را با تکنیک structure مش بندی کرد. رنگ زرد نشانگر این امر است که مدل را می توان با تکنیک sweep مش بندی کرد. رنگ نارنجی نشان می دهد که مدل قابل مش زدن به دو طریق structure و sweep نمی باشد و می بایست با استفاده از

---

<sup>1</sup> Seeding

ابزار partition آن را به قسمت‌های ساده تری تقسیم کرد و یا از تکنیک مش بندی free استفاده کرد. رنگ صورتی نمایانگر مش بندی با تکنیک free می باشد.

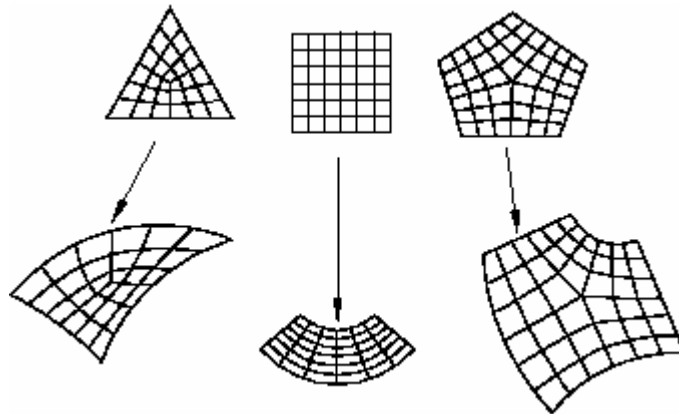
تکنیک های متنوع مش بندی در ABAQUS موجود است که سه نوع مهم آن عبارتند از :

- Structure
- Sweep
- Free

مش بندی structure در واقع بهترین تکنیک مش بندی است و کاربر بیشترین کنترل را بر المانها دارد. این نوع مش بندی نوعی مش بندی از پیش ایجاد شده است<sup>1</sup> که در خصوص بعضی اشکال هندسی خاص دستورالعمل آن در نرم افزار موجود است. هر شکل پیچیده ای که کاربر بخواهد توسط این تکنیک مش بندی کند، می بایست با استفاده از ابزار partition به نواحی ساده تری که مانند نواحی از پیش تعیین شده هستند، تقسیم شود تا به رنگ سبز در آید.

به عنوان مثال در شکل زیر نشان داده شده است که چگونه ترکیبی از مش های سه شکل

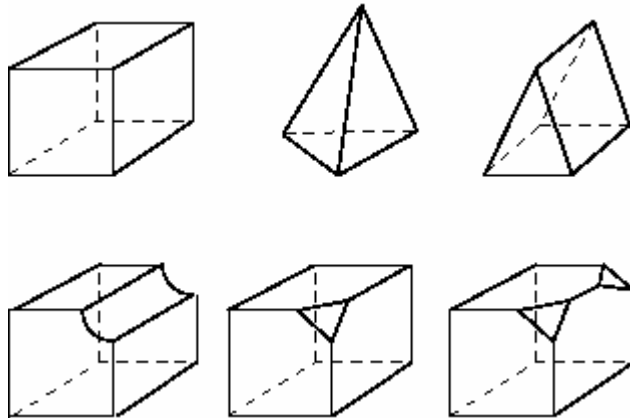
اصلی (مثلث، مربع و پنج ضلعی) می تواند برای مش زدن یک شکل پیچیده دو بعدی به کار رود.



اشکال سه بعدی که مش structure می خورند در شکل نشان داده شده اند. برای اینکه یک

مدل با هندسه پیچیده را بتوان مش structure زد می بایست آن را به قسمت‌هایی که شبیه اشکال زیر باشند تقسیم کرد.

<sup>1</sup> Pre established



تکنیک مش بندی structure را می توان به نواحی دو بعدی که شکل المان آنها Quad و یا Hex-dominated می باشد و نیز نواحی سه بعدی با شکل المان Hex و یا Quad-dominated ، نسبت داد. برای انتخاب شکل المان از منو اصلی مسیر زیر را دنبال کنید:

#### Mesh / controls

با فشردن این گزینه می بایست در صفحه نمایش ناحیه ای که می خواهید شکل المان آن را تعیین کنید را انتخاب کرده و کلید شماره دو ماوس را فشار دهید. منوی Mesh control شاهر می شود که در قسمت اول آن می توان شکل المان را انتخاب کرد و بسته به شکل المان، از میان تکنیک های فعال، یکی را برگزید. شکل المانهایی که در منو ظاهر می شود به توپولوژی ناحیه انتخاب شده بستگی دارد.

برای نواحی سه بعدی چهار گزینه ممکن برای شکل المان عبارتند از:

Hex •

Hex-dominated •

Tet •

Wedge •

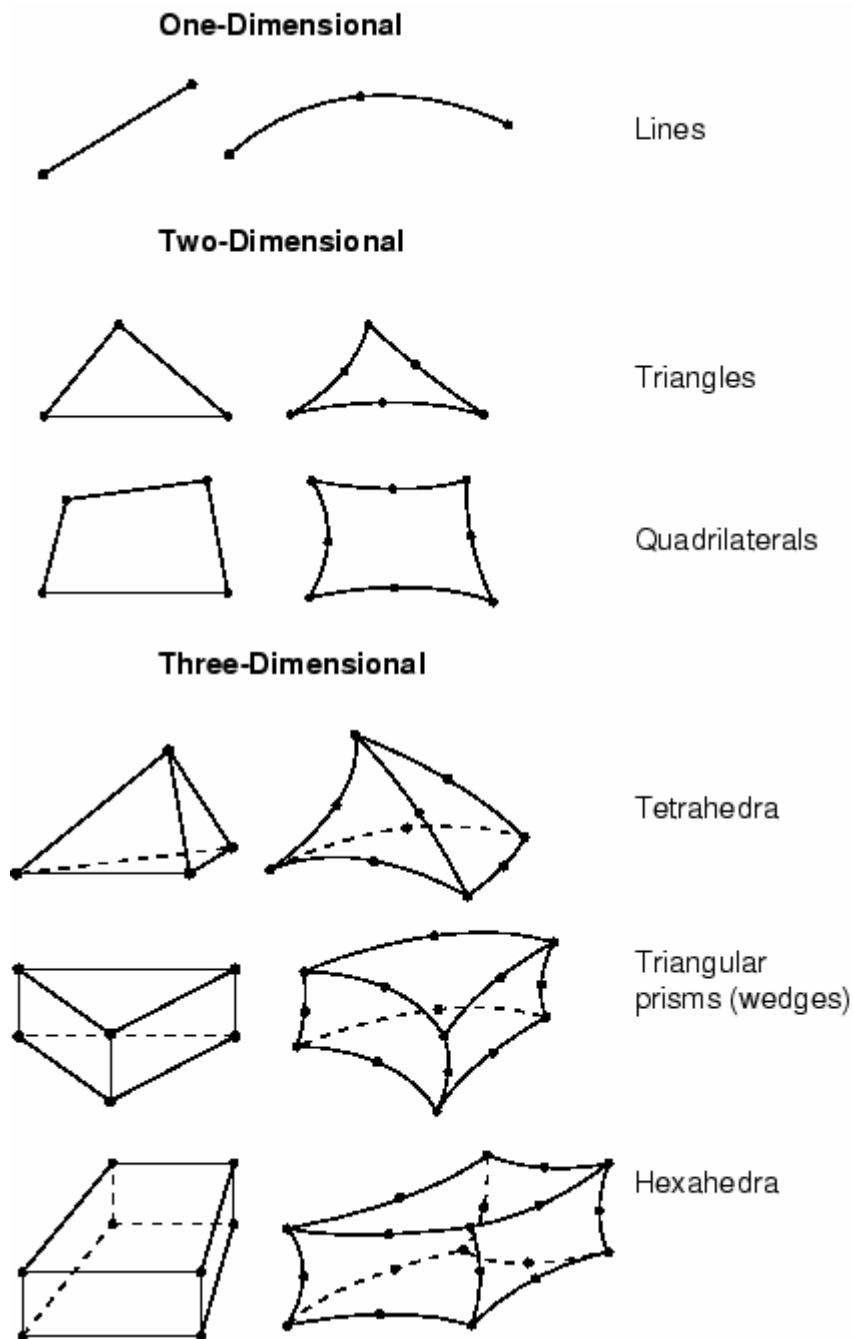
و برای نواحی دو بعدی سه گزینه شکل المان به شرح زیرند:

Quad •

Quad-dominated •

Tri •

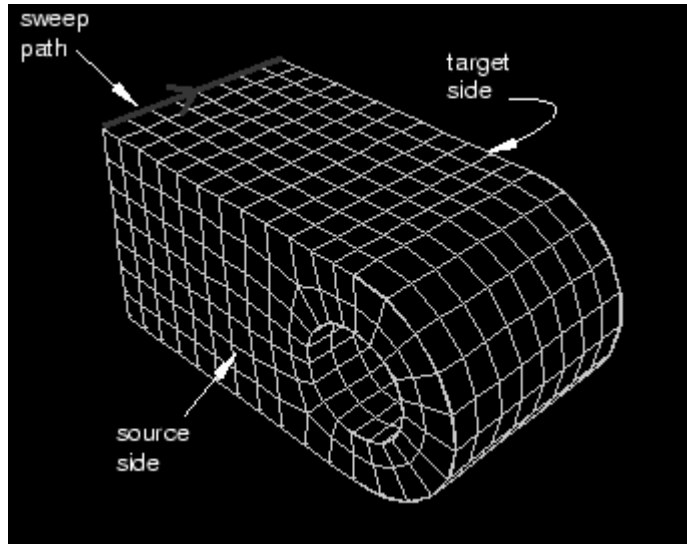
انواع شکلهای المانها در شکل زیر نمایش داده شده است:



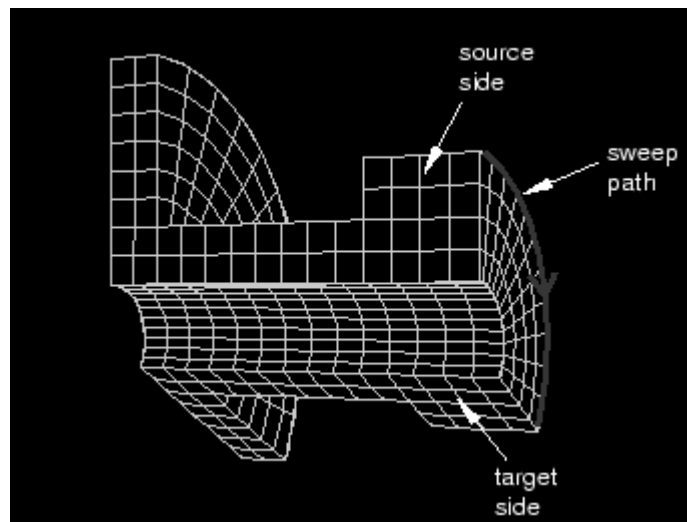
تکنیک مش بندی sweep دارای دو فاز اصلی است:

۱- ABAQUS روی سمتی از ناحیه مورد نظر مش را ایجاد می کند که آن را سمت منبع نامند.

۲- ABAQUS گره ها را لایه به لایه کپی می کند تا به سمت مقابل برسد. این تکنیک در شکل برای یک solid نشان داده شده است:



همچنین می تواند مسیر کپی کردن المان ها به صورت منحنی باشد. (شکل زیر)



در تکنیک free هیچگونه قیدی برای شکل هندسی مدل موجود نمی باشد. هنگامی که یک ناحیه توسط یکی از تکنیک های structure و یا sweep مش بندی می شود، می توان با توجه به توپولوژی مدل نوعی پیش بینی از جانمایی<sup>۱</sup> المان ها داشت. اما در المان بندی از نوع free هیچگونه پیش بینی در این مورد امکان پذیر نیست.

مش بندی با تکنیک free برای نواحی دو بعدی را می توان توسط المانهای Quad، Quad-dominated و Tri انجام داد و نواحی سه بعدی تنها می توان از المانهای Tet استفاده کرد.

#### ۴-۷-۲- دانه بندی<sup>۲</sup>

برای مشخص کردن اندازه المانها و نیز نحوه توزیع المانها در جسم ، می باید آن را دانه بندی کرد. دانه ها بر روی لبه هر ناحیه قرار می گیرند . در صورتی که مدل شکل هندسی ساده ای داشته باشد و ابعاد تمامی المانهای آن یکسان باشد، می توان تنها یک لبه از آن را دانه بندی کرد تا بقیه کار را ABAQUS به صورت اتومات انجام دهد. تعیین تعداد دانه روی یک لبه به چندین روش ممکن است:

- مشخص کردن اندازه متوسط المان برای کل مدل
- مشخص کردن تعداد المانها بر روی یک لبه
- مشخص کردن اندازه متوسط المان بر روی یک لبه ( در صورتی که طول لبه مضرب صحیحی از اندازه وارد شده برای المان نباشد، ABAQUS/CAE اندازه را به نزدیک ترین حالت ممکن تعدیل می کند.)

<sup>1</sup> Pattern

<sup>2</sup> Seeding

- استفاده از دانه بندی Bias . با استفاده از این روش می توان چگالی دانه ها را در یک سمت لبه افزایش داد. در این روش عددی موسوم به نسبت Bias از کاربر گرفته می شود که در واقع نسبت اندازه بزرگترین المان به کوچکترین المان می باشد.

همچنین نوع رنگ دانه های ایجاد شده بستگی به نوع آنها دارد. در صورتی که دانه ها برای کل یک ناحیه ایجاد شوند، ( از منوی seed دستور seed instance ) به رنگ سفید می باشند و در صورتی که برای لبه، به هر کدام از سه روش ممکن ، ایجاد شوند به رنگ صورتی ظاهر خواهند شد.

همواره دانه های ایجاد شده مخصوص برای یک لبه بر دانه های ایجاد شده برای کل مدل ارجحیت دارند. بنابر این اگر ابتدا کل مدل و سپس یک لبه از آن را اختصاصا دانه بندی کرد، دانه بندی مرحله دوم برای لبه لحاظ می شود.

به طور پیش فرض همواره دانه های ایجاد شده بر روی لبه ها محل استقرار گره ها می باشند. ار جمله هنگامی که کاربر از المانهای مثلثی و یا چهار وجهی (هرم) استفاده می کند، ABAQUS/CAE دقیقا گره ها را در محل دانه ها قرار می دهد. اما در صورتی که از المانهای با شکل چهار ضلعی ( دو بعدی) و یا شش وجهی استفاده شود، اندکی محل گره ها برای دستیابی به یک مش با کیفیت تعدیل می شود و ممکن است دقیقا منطبق بر محل دانه ها نباشد. برای اینکه محل قرار گیری دانه ها را بر روی یک لبه ثابت کرد، می بایست از قیود دانه بندی استفاده شود. سه نوع دانه بندی از نظر نوع قید وجود دارد:

- دانه بندی بدون قید و شرط.

تمامی دانه بندی ها به طور پیش فرض بدون قید می باشند. در این صورت تعداد المانهای روی یک لبه می تواند بسته به شرایط به طور اتومات توسط نرم افزار افزایش و یا کاهش یابد تا بتوان یک مش چگال تر و یا باز تر داشت. این نوع دانه بندی با دایره های نیمه باز نشان داده می شود.

- دانه بندی نیمه مقید

در این نوع دانه بندی تعداد المانهای روی یک لبه ممکن است بسته به شرایط توسط نرم افزار افزایش یابد اما کاهش آن میسر نیست. در این صورت مش بندی قابلیت چگال تر شدن را دارد اما باز تر نمی شود. این نوع دانه بندی به صورت مثلث های رو به بالا نشان داده می شود.

• دانه بندی کاملاً مقید :

در این نوع دانه بندی تعداد المانها در حین پروسه تولید مش هیچ تغییری نمی کند و ABAQUS تلاش می کند تا المانها را طوری قرار دهد تا گره ها کاملاً منطبق بر محل دانه ها باشند. اما با این وجود تطابق کامل میان محل گره ها و دانه ها تضمین نمیگردد. این قید را می توان تنها به دانه های روی یک لبه نسبت داد ( و نه به دانه ای کل instance). ABAQUS/CAE همواره در کنج ها یک دانه از این نوع قرار می دهد. این نوع دانه ها با علامت مربع نشان داده می شوند.

در اغلب موارد بهتر است دانه بندی از نوع بی قید و یا حداقل نیمه مقید باشد تا تعدیل محل گره ها حین پروسه مش بندی ممکن باشد. تطابق محل گره ها با محل دانه ها به میزان قابل توجهی به عوامل زیر بستگی دارد:

۱- شکل المانهایی که در ناحیه گذار<sup>۱</sup> انتخاب می شوند. ناحیه گذار ناحیه ایست که طی آن ابعاد مش از بزرگ به کوچک و یا بالعکس تغییر می کند. در صورتی که در ناحیه گذار از المانهای مثلثی استفاده شود، انطباق بهتری بین محل دانه ها و محل گره ها وجود خواهد داشت. اما در صورت شش وجهی بودن المانها این تطابق کمتر خواهد بود.

۲- تنظیمات مش بندی ناحیه گذر که اگر در آن اجازه انتقال مش<sup>۲</sup> داده شود، انطباق بهتری حاصل می گردد.

<sup>1</sup> Transition

<sup>2</sup> Mesh transition



۳- تکنیک مش بندی . تکنیک structural نسبت به free انطباق بهتری را بین دانه ها و گره ها به همراه دارد . همچنین روش Advancing Front بر روش Medial Axis در این مورد برتری دارد.

۴- قیود دانه ها . گره ها دقیقا بر دانه های کاملا مقید شده منطبق می شوند. اما باید توجه داشت که فقط می توان دانه های چند لبه را کاملا مقید کرد. در غیر این صورت ABAQUS قادر به ایجاد مش نخواهد بود.

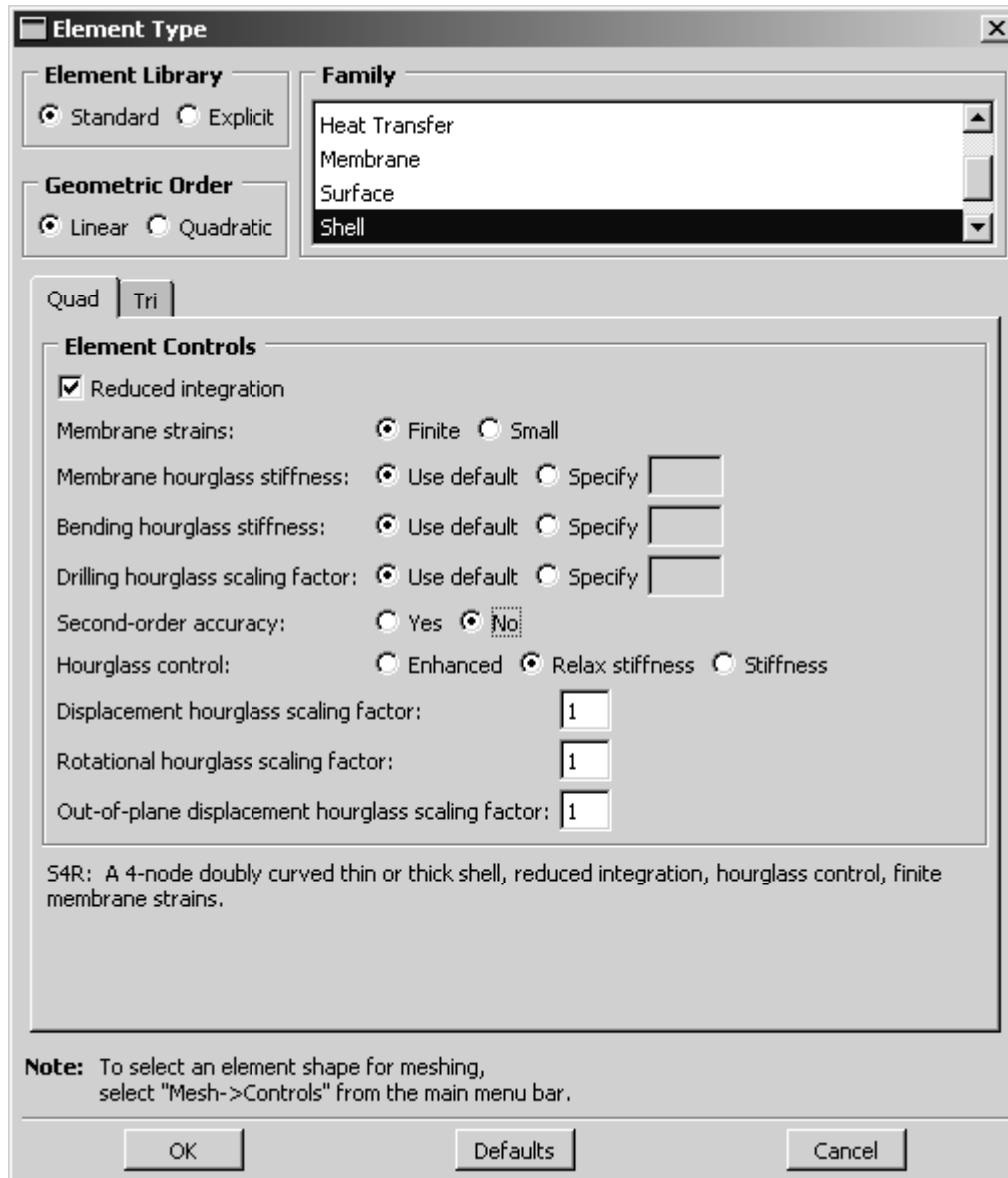
۵- چگونگی دانه بندی نواحی مجاور. در مرز های مشترک می بایست تعداد دانه های دو ناحیه یکسان باشد.

برای انجام عمل دانه بندی می بایست از منوی اصلی گزینه Seed و در آن بسته به نوع دانه بندی مد نظر یکی از چهار گزینه اول را انتخاب کرد. لازم به ذکر است که پس از اینکه نوع دانه بندی انتخاب گردید و ناحیه دانه بندی نیز مشخص شد، با فشردن کلید شماره دو ماوس و در هنگامی که می بایست عدد مربوط به اندازه و یا تعداد دانه ها را وارد کرد، در گوشه پایین و سمت راست صفحه گزینه constraints ظاهر می گردد که با فشردن آن می توان دانه ها را با یکی از سه روش یاد شده قید گذاری کرد.

#### ۴-۷-۳- نسبت دادن نوع المان<sup>۱</sup>

پس از تعیین اندازه و چگالی مش، می بایست نوع المان مربوطه مشخص شود . این کار از منوی اصلی و از مسیر Mesh / Element type انجام می گیرد. با اجرای این گزینه منوی زیر ظاهر می شود که در آن می توان تنظیمات گسترده ای را برای انتخاب المان مورد نظر انجام داد.

<sup>1</sup> Assigning element type



همانگونه که مشاهده می گردد فرآیند انتخاب المان در ABAQUS به گونه ایست که کاربر خصوصیات المان مد نظر خود را انتخاب کرده و نرم افزار به او المان را معرفی می کند. در بعضی نرم افزارها این امر به این صورت است که کاربر مستقیماً نام المان را انتخاب می کند که در این صورت می بایست قبلاً با المان آشنا شده باشد.

در این منو کاربر می بایست از میان دو خانواده Standard و Explicit یکی را برگزیند. همچنین مرتبه میانمایی را نیز مشخص می کند. انواع خانواده های المانها هم زیر قسمت Families قرار دارد که با توجه به نوع تحلیل می بایست یکی انتخاب گردد.

در قسمت زیرین منو دو گزینه اصلی Quad و Tri قابل مشاهده است. این دو گزینه در صورتی ظاهر می شوند که ناحیه انتخاب شده برای تعیین نوع المان دو بعدی باشد. برای یک ناحیه دو بعدی تنها می توان از الماهای Quadratic و یا Triangular استفاده کرد. در صورتی که ناحیه مد نظر سه بعدی باشد، در این قسمت سه گزینه Hex، Wedge و Tet وجود خواهد داشت و در صورتی که ناحیه انتخابی یک بعدی باشد این قسمت تنها دارای گزینه Line خواهد بود.

#### ۴-۷-۴ - المانهایی که در ABAQUS/CAE ایجاد نمی شوند.

اغلب المانهای مورد نیاز در تحلیل های Standard و Explicit در محیط CAE موجود می باشند اما با وجود این در مواردی نیاز به المانهایی می باشد که در محیط CAE موجود نیستند. در صورتی که کاربر بخواهد از آنها استفاده کند، می بایست از یک ویرایشگر متنی استفاده کرده و آنها را در input file قرار دهد. این المانها به شرح زیرند:

- Acoustic interface elements (ASI1, ASI2, etc.)
- Stress/displacement variable node elements (C3D15V, C3D27, etc.)
- Axisymmetric elements with non-axisymmetric response (CAXA4N, CAXA8PN, etc.)
- Infinite elements (CIN3D8, CINAX4, etc.)
- Cylindrical elements (CCL9, MCL6, etc.)
- Drag chain elements (DRAG2D and DRAG3D)
- Hydrostatic fluid elements (F2D2, F3D4, etc.)
- Frame elements (FRAME2D and FRAME3D)

- Second-order line spring elements (LS3S and LS6)
- Nine-node quadrilateral membrane elements (M3D9 and M3D9R)
- Nine-node doubly curved thin shell elements (S9R5)

همچنین المانهای اتصال دهنده مانند CONN2D2، SPRING1 و DASHPOT1 را نمی توان در محیط Mesh ایجاد کرد و می بایست در محیط interaction یک اتصال دهنده معادل با آنها ایجاد گردد. جدول زیر معادل المانهای اتصال دهنده را در ABAQUS/CAE نشان می دهد:

Connector element	ABAQUS/CAE support
CONN2D2, CONN3D2	Replaced by connectors.
DASHPOTA, DASHPOT1, DASHPOT2	Replaced by connectors.
DGAP	Unsupported.
FLINK	Unsupported.
GAPCYL, GAPSPHER, and GAPUNI	Replaced by connectors.
GAPUNIT	Unsupported.
ITSCYL and ITSUNI	Replaced by connectors; however, friction behavior is not supported.
ITT21 and ITT31	Unsupported.
JOINT2D and JOINT3D	Unsupported.
JOINTC	Replaced by connectors.
SPRINGA, SPRING1, SPRING2	Replaced by connectors.

به این ترتیب با اندکی از قابلیت های محیط Mesh آشنا شدید.



#### ۸-۴- محیط Job

کار پیش پردازش<sup>۱</sup> در انتهای محیط Mesh به اتمام می رسد و در محیط Job به حل گر فرمان آغاز حل تحت عنوان یک job داده می شود. در محیط job اعمال زیر را می توان انجام داد:

- ایجاد یک job برای مساله

- نسبت دادن job به مدل مد نظر

- دستور حل مساله

- قطع حل مساله قبل از اتمام

- شروع Visualization module و دیدن نمایشی از نتایج

پس از اتمام کار مدلسازی و مش بندی ، در محیط job از منوی اصلی گزینه Job / create ، یک job جدید ایجاد میکند. پس از ایجاد job و وارد کردن نامی برای آن و فشردن continue ، منوی Edit Job ظاهر می شود. این منو شامل پنج قسمت General, Submission, Memory, Parallelization و Precision می باشد.

قسمت Submission شامل اطلاعاتی در خصوص ویژگی های job نظیر نوع، مود اجرا و زمان اجرا می باشد.

در قسمت General اطلاعات مربوط به نحوه چاپ داده های پیش پردازش تنظیم می گردد.

در قسمت Memory تنظیمات در خصوص مدیریت حافظه صورت می گیرد.

در قسمت Parallelization تنظیمات مربوط به اجرای job با دو و یا بیش از چند پردازش

گر به طور موازی انجام می گیرد.

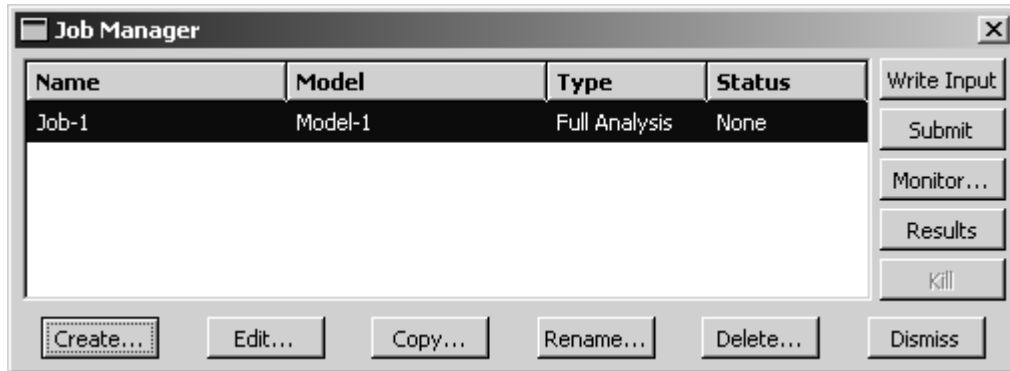
در قسمت precision تنظیمات مربوط به معمولی و یا مضاعف بودن دقت در حل Explicit

انجام می گیرد.

---

<sup>1</sup> Pre processing

معمولا تایید موارد پیش فرض در اکثر مسایل ابتدایی که کاربر جدید با آن سر و کار دارد، نیاز کاربر را برآورده می سازد. پس از لیجاد یک job برای اجرای آن می بایست از منوی Job manager استفاده کرد. این منو از طریق Job/ Manager از منوی اصلی قابل دستیابی است. در این منو و در سمت راست پنج گزینه موجود است:



- Write input که در صورت فشردن آن یک Input file ایجاد می شود. برای اجرای یک input file می بایست در محیط ABAQUS/Command دستور `job=name abq64pr11` را که بجای name نام input file قرار دارد، تایپ کرد.
  - Submit که در واقع فرمان شروع حل مسئله است.
  - Monitor که در صورت فشردن آن فرآیند حل مانیتور می شود و می توان هشدار ها<sup>1</sup> و پیغام های خطا و نیز نمو های زمانی حل را مشاهده کرد.
  - Results که پس از پایان حل در صورت فشردن آن ، مدل وارد محیط Visualization شده و می توان نتایج را مشاهده کرد.
  - Kill که با فشردن آن یک تحلیل در حال اجرا قطع می شود.
- همچنین در نوار افقی بالای job manager و در ذیل عنوان status شش کلمه در حالات مختلف دیده می شوند که عبارتند از:

<sup>1</sup> Warning

- None : بیانگر این است که Job ایجاد شده اما هیچ دستوری مبنی بر حل آن داده نشده است.
- Submitted: بیانگر این مطلب است که دستور اجرای حل داده شده و مساله در حال آماده سازی برای حل می باشد.
- Running: نشان می دهد که مرحله آماده سازی مساله برای حل به اتمام رسیده و مساله در حال حل می باشد.
- Completed: در صورت ظاهر شدن این کلمه، حل با موفقیت به اتمام رسیده است و می توان نتایج را مشاهده کرد.
- Aborted: در صورتی که این عبارت ظاهر شود، به دلیل وجود خطا امکان حل میسر نمی باشد و می بایست مساله رفع خطا شود.
- Terminated: نشان می دهد که کاربر قبل از اتمام مساله حل آن را متوقف ساخته است.

خلاصه ای از مهمترین اعمال محیط job در این قسمت اشاره شد.

## ۹-۴- محیط Visualization

پس از اینکه تحلیل به یکی از دو روش Standard و یا Explicit انجام گرفت، برای مشاهده نتایج حل می بایست از محیط Visualization استفاده نمود. اگر ABAQUS/Viewer را اجرا کنید همان پنجره CAE ظاهر می گردد با این تفاوت که فقط دارای محیط Visualization می باشد.

مشاهده نتایج حل، سه رکن اساسی دارد :

- نوع متغیری که توزیع آن در مدل مشاهده می شود. (مثلا تنش یا کرنش یا دما یا ...)
- زمانی که نتیجه در آن مشاهده می شود. (در کدام Step و کدام Frame از آن step)
- نوع نمایش نتیجه (کانتور یا نمودار یا انیمیشن و یا ...)

در مسایل تحلیل تنش به محض ورود به محیط Visualization به طور پیش فرض یک fast plot از مدل نمایش داده می شود که در واقع فقط مشخص کننده مرزهای مدل می باشد و هیچ متغیری را نشان نمی دهد. این نمایش در آخرین frame از آخرین step می باشد. قبل از هر چیز به بیان مفهوم frame می پردازیم.

همانگونه که به خاطر دارید، در محیط step و در تنظیمات مربوط به field output request کاربر این اختیار را داشت که تعیین کند نتایج در هر چند increment در output database ذخیره شوند. تعداد آن increment ها بیانگر یک frame است. به عنوان مثال اگر کاربر تعیین کرده باشد که در هر یک increment نتایج در خروجی ثبت شود، یک frame معادل یک increment از step مربوطه می باشد و اگر تعیین کرده باشد که هر ده increment این عمل انجام گیرد، یک frame معادل ده increment خواهد بود.

در این قسمت در ابتدا به اختصار انواع نحوه نمایش یک متغیر در یک زمان را نام برده و در ادامه به طور مفصل تر به تشریح آن پرداخته خواهد شد. انواع نحوه نمایش نتایج به شرح زیر می باشد:



- **Fast plot** : که ذکر گردید تنها نمایانگر مرزهای مدل می باشد.
- **Undeformed shape plotting**: که عبارتست از نمایش شکل مساله در ابتدای حل (پیش از اثر گذاری بارها)
- **Deformed shape plotting**: که عبارتست از نمایش هندسه تغییر شکل یافته مدل در زمانی مشخص. در این نوع نمایش تغییر مکان گره ها مشاهده می گردد که البته در اغلب موارد به طور پیش فرض با ضربی بزرگنمایی شده است.
- **Results symbol plotting**: که در آن مقدار و جهت یک متغیر خاص اعم از برداری و یا تانسوری در یک زمان معلوم به صورت یک نماد ( مثلا فلش) نشان داده می شود.
- **Material orientation plotting**: که عبارتست از نمایش دستگاه مختصات محلی هر المان در integration point آن که تصویری از جهت گیری ماده را به کاربر می دهد. ( این دستگاه مختصات با المان می چرخد و جابجا می شود)
- **X-Y plotting**: که عبارتست از رسم یک نمودار دو بعدی از یک متغیر بر حسب متغیر دیگر.
- **Probing model and X-Y plots**: که در صورت اجرای probing model پنجره ای باز می شود و با گرفتن ماوس بر هر نقطه روی مدل اطلاعات مدل و نتایج تحلیل در آن نقطه نشان داده می شود. در صورتی که در پنجره اصلی یک نمودار X-Y موجود باشد، با گرفتن ماوس بر روی هر نقطه از آن اطلاعاتی از مختصات آن نقطه و سایر کمیات مرتبط داده می شود. در صورت کلیک کردن بر روی نقاط، در انتها می توان اطلاعات آنها را در یک فایل ذخیره کرد.

- **Results plotting along a path**: در این روش ابتدا می بایست یک مسیر که مجموعه از گره ها و یا نقاط می باشد ایجاد کرده و سپس می توان متغیر های مختلفی را در این مسیر به صورت یک نمودار X-Y مشاهده کرد.
- **Stress linearization**: عبارتست از تفکیک تنش در یک مقطع به دو بخش پوسته ای ثابت و تنش خمشی خطی. این مقطع به واسطه یک مسیر بر روی مدل مشخص می گردد.
- **Animation**: انیمیشن مجموعه از عکسهای متوالیست که با سرعت نشان داده می شود و مانند فیلم به نظر می رسد.
- **X-Y and field output reporting**: که عبارتست از نمایش نتایج به صورت جدول که در دو نوع X-Y و Field output صورت می گیرد.

#### ۴-۹-۱- انتخاب نوع متغیر برای مشاهده

همانگونه که اشاره گردید ، به طور پیش فرض با ورود به محیط Visualization یک Fast plot از مدل نمایش داده می شود. در صورتی که کاربر از منوی اصلی گزینه plot/ contours را انتخاب کند، یک کانتور رنگی از تنش فون مایز ( که پیش فرض این قسمت است ) بر روی مدل تغییر شکل یافته رسم می شود. برای تغییر متغیر نمایش داده شده می بایست از منوی اصلی مسیر زیر را دنبال کرد:

#### Result / Field output

با فشردن این گزینه منوی field out put ظاهر می شود که متغیر های محاسبه شده ( که

در محیط Step تحت عنوان field output request انتخاب گردیدند) زیر دو قسمت Primary variable و Deformed variable قرار دارند.

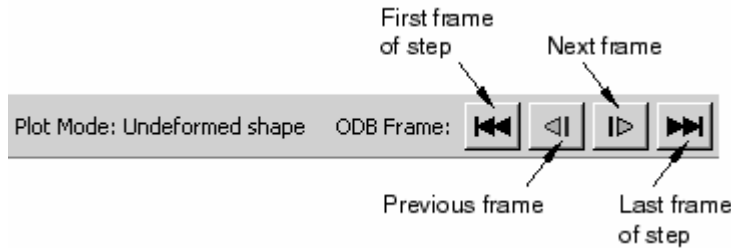
در قسمت primary variable تمامی متغیرهای محاسبه شده قرار دارند و در قسمت deformed variable تنها متغیرهایی موجودند که مقادیر گرهی آنها بیانگر تغییر شکل مدل است. در صورت انتخاب نوع متغیر برای نمایش ( مثل تنش ) بسته به نوع متغیر ممکن است دارای اجزای مختلفی باشد که می بایست از قسمت component یکی انتخاب شود. همچنین اگر متغیر از نوعی باشد ( مثل تنش ) که دارای نامتغیرهایی باشد که در مسایل به کرات استفاده می شود می توان آن نامتغیر را از قسمت invariant انتخاب کرد.

#### ۴-۹-۲- تعیین step و frame برای مشاهده نتیجه

همانگونه که می دانیم، فرآیند تحلیل می تواند از step های مختلفی تشکیل شده باشد و در صورتی که تحلیل استاتیکی نباشد، هر step از increment های متعدد تشکیل می شود. کاربر در field output request تعیین می کند که هر چند increment داده ها در خروجی ثبت شوند. بنا بر این کلیه متغیرهای تعیین شده در field output request در هر frame در output database ثبت می شوند. در هنگام مشاهده نتایج می بایست تعیین کرد که نتایج در کدام step و در کدام frame از آن step مد نظر می باشند برای انجام این امر از منوی اصلی مسیر زیر را دنبال کنید :


#### Result / Step/Frame

با فشردن این گزینه، منوی Step/Frame ظاهر می شود که در قسمت بالای آن می توان Step مربوطه و در قسمت پایین Frame مورد نظر از آن step را برای نمایش نتایج انتخاب کرد. همچنین این امر را می توان در نوار ابزار مربوطه نیز انجام داد. شکل زیر این نوار ابزار را که به هنگام مشاهده نتایج در prompt area ظاهر می شود، نشان می دهد:



#### ۳-۹-۴- انواع نمایش نتایج

#### ۱-۳-۹-۴. Plotting the undeformed shape

نمایش undeformed مدل را بدون هیچ گونه تغییر شکلی نشان می دهد. ABAQUS اطلاعات لازم برای نمایش مدل تغییر شکل نیافته را از output database می گیرد. همانگونه که اشاره گردید، به محض باز کردن فایل odb- (یعنی ورود به محیط Visualization) یک fast plot از مدل به نمایش در می آید. این امر تنها تاییدی بر این مطلب است که کاربر شروع به فراخوانی نتایج کرده و کمک دیگری نمی کند. برای ایجاد نمایش undeformed می بایست از منوی اصلی گزینه Plot / undeformed shape و یا از نوار ابزار مجاور گزینه  را کلیک کرد. به طور پیش فرض ABAQUS مدل تغییر شکل نیافته را در آخرین step موجود در output database و در آخرین frame آن نمایش می دهد. در صورتی که آخرین step از نوع frequency باشد، مدل تغییر شکل نیافته در اولین frame آن نمایش داده می شود. همچنین این قابلیت وجود دارد که به طور همزمان هم مدل تغییر شکل نیافته و هم مدل تغییر شکل یافته را به نمایش گذارد. این امر در قسمت بعد مورد بحث واقع خواهد شد. تنظیمات مربوط به نمایش مدل به شکل undeformed از مسیر زیر قابل دستیابی است:

#### Option / Undeformed shape

با انتخاب این گزینه، منوی Undeformed shape plot option ظاهر می گردد. قسمت

های مختلف این منو عبارتند از:

- Basic که در آن نوع render و نحوه نمایش لبه ها تنظیم می گردد.

- Color & Style که در آن نوع و رنگ لبه ها و نیز رنگ وجوه تنظیم می گردد.
- Labels که در آن برچسب گذاری المانها، وجوه و گره ها و نیز نماد مربوط به هر یک کنترل می گردد.
- Normals که در آن بردارهای نرمال المانها و سطوح کنترل می گردند.
- Other که شامل دو قسمت است:
  - Scaling که در آن مقیاس مدل و فضای خالی میان المانها تنظیم می گردد.
  - Translucency که در آن render مات و نیمه شفاف کنترل می گردد.

#### ۴-۹-۳-۲- Plotting the deformed shape

این نوع نمایش، مدل را بر اساس مقدار گرهی متغیر مخصوصی (که اغلب تغییر مکان می باشد) نشان می دهد. کاربر می تواند متغیر گرهی مربوطه را از منوی field output انتخاب کند. همچنین می توان step و frame مربوطه را نیز انتخاب کرد.


در صورتی که که کاربر یک متغیر را برای این امر انتخاب نکند، ABAQUS به طور تلاش می کند برای این امر یک پیش فرض را در output database قرار دهد. در اغلب تحلیل های Standard و Explicit متغیر تغییر مکان به طور پیش فرض برای این امر در نظر گرفته می شود.

پس از فراهم آوردن اطلاعات مورد نیاز جهت ایجاد یک deformed plot ، ABAQUS

شکل تغییر شکل یافته را با تنظیم کردن مختصات هر گره بر طبق موارد زیر محاسبه می کند:

- The deformed field out put variable
- The analysis step and frame
- Uniform and nonuniform deformation scale factors

برای نمایش شکل تغییر شکل یافته مدل می توان از منوی اصلی گزینه Plot /deformed

shape و یا از نوار ابزار مجاور گزینه  را کلیک کرد.

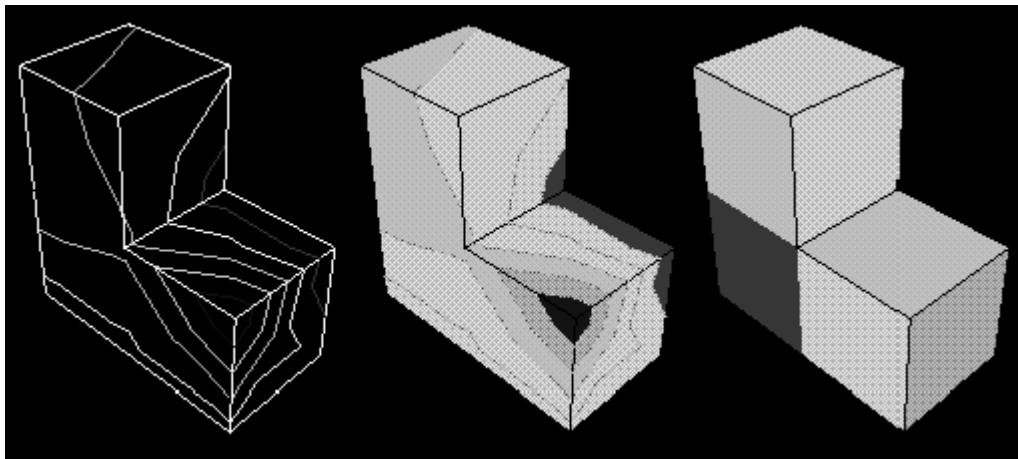
همچنین همانگونه که در قسمت قبل اشاره کردید، می توان نمایش تغییر شکل یافته و تغییر شکل نیافته را با هم نشان داد. برای انجام این امر پس از نمایش شکل تغییر شکل یافته، به ترتیب زیر عمل کنید :

از منوی اصلی گزینه Option / deformed shape را کلیک کنید. سپس در قسمت Basic گزینه Superimpose undeformed plot را کلیک کنید.

سایر تنظیمات این منو مشابه قسمت undeformed shape است و تنها در بخش other دارای یک بخش اضافه به نام Offset می باشد که در آن می توان میزان offset دو شکل undeformed و deformed را تنظیم کرد.

#### ۳-۳-۹-۴ Contouring analysis results

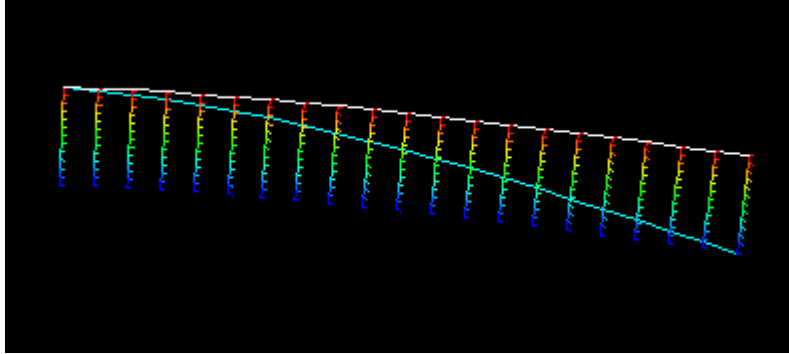
نمایش کانتوری مقادیر یک متغیر را در یک step و frame خاص نشان می دهد. در این نوع نمایش، مقادیر به شکل رنگ نشان داده می شوند و در سمت چپ صفحه نمایش رنگهای متناظر با هر مقدار نشان داده می شود. بسته به تنظیمات اعمالی، می توان کانتور را به صورت خطوط رنگی<sup>۱</sup>، باند های رنگی<sup>۲</sup> و یا سطوح quilt-type رنگی نمایش داد. شکل زیر را ببینید.




<sup>1</sup> Colored line

<sup>2</sup> Colored face

در صورتی که مدل یک بعدی باشد، کانتور مذکور به شکل زیر نمایش داده می شود. در این روش مقدار متغیر به صورت یک منحنی بین دسته خطوط عمود بر المانها نمایش داده می شود.



برای نمایش کانتوری نتایج از منوی اصلی گزینه `plot / contours` و یا از نوار ابزار مجاور گزینه  را کلیک کنید.

تنظیمات مربوط به نمایش کانتور از گزینه `Option / contours` قابل دستیابی می باشند. این تنظیمات عبارتند از:

- `Basic` که در آن نوع کانتور، فاصله خطوط هم مقدار، نوع `render` و نوع نمایش لبه ها تنظیم می گردد.

- `Color & style` که در آن قسمتهای زیر وجود دارد:

- `Model Edges` که در آن رنگ، نوع و ضخامت لبه های مدل تنظیم می گردد.

- `Spectrum` که در آن رنگهای کانتور انتخاب می گردد.

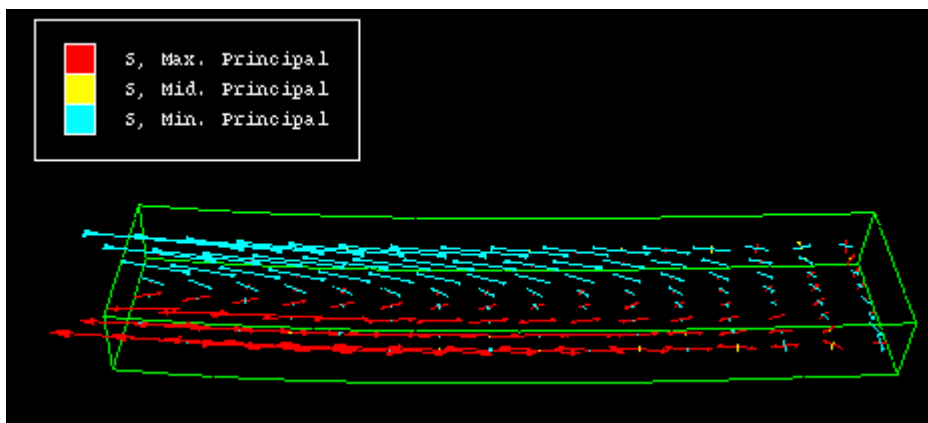
- `Line` که برای مدل های یک بعدی، نوع و ضخامت خطوط تنظیم می گردد.

- `Banded` که برای کانتور های باندی رنگ، نوع و ضخامت لبه های کانتور تنظیم می گردد.

- Labels که در آن برچسب گذاری المانها، وجوه و گره ها و نیز نماد مربوط به هر یک کنترل می گردد.
- Shape که در آن تعیین می گردد که کانتور بر روی شکل deformed رسم شود یا undeformed. همچنین مقیاس نمایش شکل نیز در این قسمت تعیین می گردد.
- Limits که در آن محاسبه حدود کانتور کنترل می گردد.
- Other که دارای قسمت های زیر است:
  - Scaling که در آن مقیاس مدل و فضای خالی میان المانها تنظیم می گردد.
  - Translucency که در آن render مات کنترل می گردد.
  - Tick marks که در آن نمایش tick mark های مربوط به کانتور های یک بعدی تنظیم می گردد.

#### ۴-۳-۹-۴ Plotting analysis results as symbols


در این نوع نمایش نتایج، مقدار و جهت یک متغیر مشخص، اعم از بردار یا تانسور در step و frame مشخصی به صورت فلش نشان داده می شود. این فلش ها مقادیر گرهی را در محل گره ها و مقادیر المانی را در محل integration point ها نمایش می دهند. به عنوان مثال نمایش نمادی تنش های اصلی در شکل زیر نشان داده شده است:





اندازه نسبی فلش ها معیاری از مقدار متغیر نمایش داده شده است. جهت فلش ها معیاری از جهت عمومی نتایج است. (در صورتی که متغیر برداری و یا تانسوری باشد). با استفاده از علائم گوشه بالا و سمت چپ می توان پی برد که چه متغیری با چه رنگی نمایش داده می شود.

برای ایجاد این نوع نمایش می بایست به شرح زیر عمل کرد:

از منوی اصلی گزینه Plot / Symbols و یا از نوار ابزار مجاور گزینه  را کلیک کنید.

تنظیمات مربوط به نمایش symbol از طریق مسیر option / Symbols قابل دسترسی


است. قسمتهای مختلف آن عبارتند از:

- Basic که در آن نوع render و نحوه نمایش لبه ها تنظیم می گردد.
- Color & style که دارای قسمتهای زیر است:
  - Color & style که در آن نحوه نمایش، رنگ، نوع و ضخامت لبه های مدل برای نمایش و نیز رنگ نمایش مات تنظیم می گردد.
  - Vector که در آن مشخص می شود که برآیند متغیر برداری نمایش داده شود و یا یک جزء آن و نیز تنظیمات گرافیکی فلشها تنظیم می گردد.
  - Tensor که در آن مشخص می شود که تمامی اجزاء اصلی و یا اجزاء خاصی از یک تانسور نمایش داده شود و نیز تنظیمات گرافیکی فلشها تنظیم می گردد.
  - Quaternion تنظیمات مربوط به محور ها انجام می گیرد.
- Labels که در آن برچسب گذاری المانها، وجوه و گره ها و نیز نماد مربوط به هر یک کنترل می گردد.
- Shape که در آن تعیین می گردد که کانتور بر روی شکل deformed رسم شود یا undeformed. همچنین مقیاس نمایش شکل نیز در این قسمت تعیین می گردد.

- Limits که متشکل از دو قسمت زیر است:
  - Vector که در آن تعیین می گردد حد بالا و پایین مقادیر برداری را کاربر وارد کند و یا ABAQUS به طور اتومات آنها را محاسبه کند.
  - Tensor که در آن تعیین می گردد حد بالا و پایین مقادیر تانسوری را کاربر وارد کند و یا ABAQUS به طور اتومات آنها را محاسبه کند.
- Other که دارای قسمت های زیر است:
  - Scaling که در آن مقیاس مدل و فضای خالی میان المانها تنظیم می گردد.
  - Translucency که در آن render مات کنترل می گردد.

#### ۴-۹-۳-۵ Plotting material orientations

نمایش نتایج به این شکل عبارتست از نشان دادن جهت المانها در integration point ها برای مدل های پوسته ای<sup>۱</sup>. این امر با نمایش یک دستگاه مختصات کارتیزین در محل مربوطه انجام می گیرد و رنگ محور های آن بیانگر دوران و خم المانها می باشد.

به طور پیش فرض این نوع نمایش بر روی شکل تغییر شکل یافته رسم می گردد. برای اجرای این نوع نمایش لز منوی اصلی گزینه Plot / Material orientations و یا از نوار ابزار مجاور  را کلیک کنید.

تنظیمات مربوط به این نوع نمایش از مسیر Option / Material orientation قابل دستیابی است. قسمتهای مختلف این تنظیمات عبارتند از:

- Basic که نوع render و نحوه نمایش لبه ها در آن کنترل می گردد.
- Color & style که دارای دو قسمت است:

---

<sup>1</sup> Shell

○ Color & style که در آن نحوه نمایش<sup>1</sup>، رنگ، نوع و ضخامت لبه های

مدل برای نمایش و نیز رنگ نمایش مات تنظیم می گردد.

○ Triad که در آن نحوه نمایش، رنگ، طول، ضخامت و نوع ظاهر شدن فلش

دستگاه مختصات ماده تنظیم می گردد.

• Labels که برچسب المان، گره و نمادها را کنترل می کند.

• Shape که در آن کنترل می شود که نمایش دستگاه مختصات ماده بر روی شکل

تغییر شکل یافته باشد و یا تغییر شکل نیافته.

• Other که دارای قسمت های زیر است:

○ Scaling که در آن مقیاس مدل و فضای خالی میان المانها تنظیم می گردد.

○ Translucency که در آن render نمایش نیمه شفاف کنترل می گردد.

#### ۴-۹-۳-۶ X-Y plotting

در صورت استفاده از این گزینه، یک آرایه دو بعدی از نتایج که در دو ستون ذخیره می شوند،

ایجاد می گردد. معمولاً ستون اول، X، زمان می باشد و ستون دوم توسط کاربر تعیین می گردد. این

داده ها را سپس مس توان به صورت یک نمودار دو بعدی و یا یک جدول مشاهده کرد. همچنین اگر

به صورت نمودار گرافیکی دو بعدی رسم کردند، می توان با استفاده از ابزار Probing آن را مورد

بررسی قرار داد و با گرفتن ماوی بر روی هر نقطه از نمودار، مختصات آن نقطه ( مقادیر عددی متغیر

مربوطه) را بدست آورد.

روشهای متعددی برای ایجاد این آرایه ها موجود است. می توان این داده ها را از output

database و یا یک فایل ACSII و یا به صورت دستی و توسط صفحه کلید ایجاد کرد. همچنین در

<sup>1</sup> visibility

صورتی که کاربر از قبل داده های X-Y را ذخیره کرده باشد، می توان با ترکیب آنها آرایه جدیدی بدست آورد. به عنوان مثال اگر دو آرایه تنش بر حسب زمان و کرنش بر حسب زمان موجود باشند، می توان با ترکیب آنها تنش را بر حسب کرنش بدست آورد.

برای ایجاد یک آرایه از نتایج به صورت X-Y از منوی اصلی گزینه زیر را انتخاب کنید:

Tools / XYData / Create

منوی create xydata ظاهر می شود که در آن شش گزینه ممکن برای منبع داده ها موجود

است. این شش روش عبارتند از:

#### • ODB History out put

در صورت انتخاب این گزینه، ABAQUS از روی output database نتایج history

output خوانده و در جدول ثبت می کند. کاربر می تواند تعیین کند که کدام متغیر در کدام step و با چه فرکانسی ثبت گردد.

#### • ODB Field output

در صورت انتخاب این گزینه، ABAQUS از روی output database جهت ایجاد آرایه

نتایج field output را می خواند. در این قسمت نیز می توان متغیر و step مربوطه و نیز فرکانس ثبت نتایج را تعیین نمود.

#### • Operate on X-Y data

در صورت استفاده از این گزینه، می توان از آرایه های قبلی که ذخیره شده اند یک آرایه جدید

ساخت. این آرایه جدید را می توان با اعمال توابع و عملگر های ریاضی بر داده های پیشین انجام داد.

یکی از این توابع قابل استفاده، تابع Combine می باشد که می توان به کمک آن دو تابع را با هم

ترکیب کرد. به عنوان مثال اگر آرایه تنش- زمان و کرنش- زمان از قبل ایجاد شده باشد، با استفاده از

تابع Combine می توان آرایه تنش-کرنش را برای زمان های یکسان ایجاد کرد.

#### • ASCII

در صورت انتخاب این گزینه، داده های ستون های  $X$  و  $Y$  از روی یک فایل متنی خوانده می شوند. فایل متنی مذکور ممکن است شامل بیش از دو ستون باشد که توسط کاما و یا فاصله خالی از هم جدا شده باشند. در این صورت کاربر می تواند تعیین کند که کدام ستون، مربوط به  $X$  و کدام ستون مربوط به  $Y$  می باشد. همچنین می توان فرکانس خواندن داده ها از فایل متنی را تعیین کرد. ( به عنوان مثال داده ها هر سه سطر یک بار خوانده شوند.)

#### • Key board

با انتخاب این گزینه کاربر می بایست مقادیر عددی داده های  $X$  و  $Y$  را به طور دستی توسط صفحه کلید وارد کند. در این روش تکنیکها و قابلیت های ویرایش خوبی وجود دارد.

#### • Path

با انتخاب این روش نتایج از output database بر روی یک مسیر که متشکل از گره ها و یا نقاط متوالی می باشد، خوانده شده و در آرایه ثبت می گردد. کاربر می تواند مسیر، step و فرکانس ثبت نتایج در آرایه را تعیین کند.

جهت ایجاد هر یک از انواع آرایه های فوق به شرح زیر عمل کنید:

جهت ایجاد یک X-Y plot از قسمت history dataی فایل نتایج از منوی اصلی مسیر زیر را

دنبال کنید:

Tools / XY Data / Create

سپس گزینه ODB history output را انتخاب کرده و continue را فشار دهید. از منوی

ظاهر شده یک یا چند متغیر را انتخاب کرده و step مربوطه را نیز مشخص نمایید. سپس گزینه plot را فشار دهید.

جهت ایجاد یک X-Y plot از قسمت field dataی فایل نتایج، از منوی اصلی مسیر زیر را

دنبال کنید:

Tools / XYData / Create

سپس گزینه ODB Field output را انتخاب کرده و continue را کلیک کنید. سپس از منوی ظاهر شده متغیر یا متغیرهای دلخواه برای نمایش، مکانی که نتایج از آن خوانده می شود (گره ها و یا المانها و ...) و step مربوطه را انتخاب کنید.

جهت ایجاد نمودار بر روی یک مسیر<sup>1</sup> می بایست اول آن مسیر را ایجاد کرد. برای ایجاد مسیر از منوی اصلی گزینه Tools / Path / Create را کلیک کنید. نحوه ایجاد مسیر در قسمتهای بعدی توضیح داده می شود.

پس از ایجاد مسیر از منوی اصلی گزینه Tools / XYData / Create را انتخاب کنید. در منوی ظاهر شده گزینه path را انتخاب کرده و Continue را فشار دهید. در منوی ظاهر شده می بایست مسیر، step و frame و نیز متغیر مورد نظر برای نمایش را انتخاب کنید.

برای ایجاد یک plot از داده های جدید و نه از داده های output database می توان از منوی انتخاب نوع X-Y data هر یک از سه گزینه Operate on XY data ، ASCII و یا keyboard را انتخاب کرد.

در صورت انتخاب keyboard یک جدول ظاهر می شود که می بایست اعداد را در دو ستون وارد نمود.

در صورت انتخاب ASCII File منویی گشوده می شود که در آن محلی برای آدرس دهی به یک فایل موجود است. همچنین می توان تعیین کرد که داده های از کدام ستون آن فایل خوانده شوند. فرکانس فراخوانی هم قابل تنظیم است.

در صورت انتخاب Operate on xy data منویی ظاهر می شود که سمت راست آن مجموعه ای از عملگرها و توابع ریاضی موجودند. در وسط این منو آرایه هایی که تا به حال کاربر ذخیره کرده دیده می شوند و کاربر می تواند با اعمال توابع و عملگرها بر آنها آرایه جدید بسازد.

---

<sup>1</sup> Path

تنظیمات مربوط به نمایش نتایج به صورت X-Y plot از طریق options / xy plot از منوی اصلی قابل دسترسی می باشند. این تنظیمات عبارتند از:

- Aspect ratio که در آن مقیاس محور های X و Y تنظیم می گردد.
- Axes که در آن رنگ و ضخامت محورها و نیز نحوه عدد گذاری آنها تنظیم می گردد.
- Grid که در آن نوع و دقت خطوط راهنما<sup>1</sup> تنظیم می گردد.
- Scale که در آن مقیاس و حدود محور ها تعیین می گردد.
- Tick Marks که در آن دقت علامت گذاری ها کنترل می گردد.
- Title که در آن متن و نحوه ظاهر شدن عنوان هر محور کنترل می گردد.

#### ۴-۹-۳-۷ - Querying and probing

برای استفاده از این دستور، از منوی اصلی گزینه Tools / Query را انتخاب کرده و در منوی ظاهر شده از قسمت پایین گزینه Probe Values را انتخاب نمایید و ok کنید. منوی probe values ظاهر می شود و همزمان در صورتی که کانتور یا هر شکل دیگری از مدل در صفحه نمایش باشد، با حرکت دادن ماوس بر روی آن مقادیر متغیر هایی که در منوی باز شده توسط کاربر علامت خورده اند، نمایش داده می شوند. با انتخاب گره ها و یا المانها ، مقادیر متغیر های آنها در قسمت پایین ثبت می گردد و در انتها کاربر می تواند آنها را ذخیره کند.

این امر را در خصوص یک نمودار هم می توان انجام داد و با گرفتن ماوس بر روی نمودار، مقادیر عددی متغیر های رسم شده نمایش داده می شود.

---

<sup>1</sup> Grid line

### ۴-۹-۳-۸ Viewing results along a path

در این روش همانگونه که اشاره گردید، نتایج را در امتداد یک مسیر متشکل از گره ها می توان دید. برای مشاهده نتایج بر روی یک مسیر ابتدا می بایست مسیر مورد نظر را توسط گزینه Tools/Path ایجاد و سپس از گزینه Tools / XYData اقدام به رسم آن نمود.

یک مسیر عبارتست از یک سری خطوط به هم پیوسته که با تعیین یک سری از نقاط بین آنها ایجاد می گردد. در ABAQUS دو روش برای ایجاد مسیر وجود دارد:

#### • Node list

در این روش نقاطی که مسیر را مشخص می کنند ، گره ها می باشند. با استفاده از شماره هر گره و ترتیب آنها مسیر مشخص می گردد. شماره هر گره در طول تحلیل و در اثر تغییر شکل یافتن مدل، ثابت می ماند. بنابر این می توان مسیر را هم در مدل تغییر شکل یافته و هم در مدل تغییر شکل نیافته ایجاد کرد. از آنجاییکه شماره گذاری گره ها برای هر instance به طور مجزا انجام می گیرد، می بایست پس از مشخص کردن شماره گره های تشکیل دهنده مسیر، instance مربوطه را نیز تعیین کرد.

در این روش به دو طریق می توان گره ها را انتخاب کرد. روش اول انتخاب مستقیم گره ها توسط ماوس در صفحه نمایش است.

روش دوم وارد کردن برچسب گره ها می باشد به عنوان مثال عبارت 20:4000:20 بیانگر این است که از گره شماره ۲۰ تا گره شماره ۴۰۰۰ با فاصله ۲۰ گره ،انتخاب گره صورت گیرد. استفاده از این روش مستلزم دانستن برچسب گره ها می باشد که برای نمایش آنها می توان در plot option هر کدام از انواع نمایش، در قسمت Labels گزینه Show node labels را فعال کرد و رنگ نمایش برچسب ها را نیز تعیین کرد.

#### • Point list



در این روش نقاط مشخص کننده مسیر عبارتند از مختصات محل نقاط مرود نظر در مسیر. ممکن است این نقاط بر گره ها منطبق باشند و یا نباشند. محل نقاط نیز ثابت است و با تغییر شکل یافتن مدل، جابجا نمی شود. در این روش نیز می بایست instance مربوطه تعیین شود. پس از اینکه مسیر ایجاد گردید، می بایست از منوی اصلی و با استفاده از ابزار Tools/XYdata یک نمودار بر روی آن مسیر ایجاد کرد. در این روش متغیر مورد نظر، step و frame مربوطه و تنظیمات مربوط به محور X قابل تعیین می باشند.

### Calculating linearized stress - ۹-۳-۹-۴

این قابلیت ABAQUS برای کاربران خبره می باشد و در این گزارش به شرح آن پرداخته نمی شود. اما به طور خلاصه عبارتست از جداسازی مولفه های تنش به دو بخش داخل صفحه و خارج صفحه در مورد یک پوسته. در تئوری صفحه ها و پوسته ها تنش روی یک پوسته دارای شش مولفه است که سه مولفه آن در صفحه پوسته ( دو مولفه نرمال و یک مولفه برشی) و سه مولفه آن در خارج از صفحه پوسته ( دو مولفه خمشی و یک مولفه پیچشی) می باشند. این قابلیت در ABAQUS امکان جداسازی این مولفه ها را در یک مقطع به کاربر می دهد.

### Animating plots - ۱۰-۳-۹-۴

انیمیشن عبارتست از ترتیبی از عکسها که به صورت سریع نمایش داده می شود. نمایش نتیجه در ABAQUS به صورت انیمیشن به دو طریق زیر ممکن است:

#### • Object-based animation

این نوع انیمیشن عبارتست از نمایش تصاویری از نتایج از انواع شکل‌های کانتور، تغییر شکل یافته و یا تغییر شکل نیافته. ABAQUS به دو روش مجموعه تصاویر را نمایش می دهد: Time Scale factor animation و history animation.

در روش time history تصاویر از ابتدای step و frame اول تا آخرین step و frame یک شکل نمایش خاص را در طول زمان نشان می دهند.

در روش scale factor در یک step و frame خاص تنها بزرگنمایی از حالت آن لحظه به صورت انیمیشن نشان داده می شود.

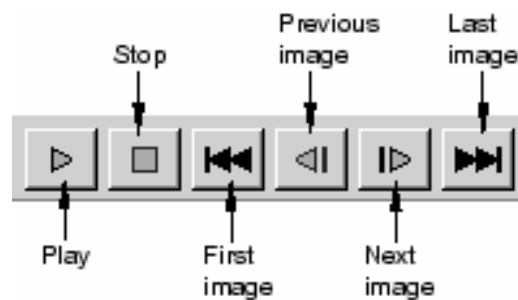
در هنگامی که یک انیمیشن object based نمایش داده می شود، کاربر می تواند زاویه دید، مقیاس و هر کاراکتر مربوط به نمایش را تغییر دهد.

### • Image based animation

این نوع انیمیشن در واقع تکرار یک انیمیشن ذخیره شده است. در این روش ابتدا می بایست یک object based انیمیشن ایجاد گردیده و ذخیره شود. ذخیره سازی با انتخاب گزینه Animate/Save as انجام می گیرد. سپس مس توان در ABAQUS و یا هر نرم افزار دیگر مالتی مدیا آن انیمیشن را مشاهده کرد. در این نوع انیمیشن نمی توان ویژگی های نمایش نظیر زاویه دید، بزرگنمایی و .... را تغییر داد.

برای ذخیره سازی یک انیمیشن می بایست به هنگام نمایش آن در صفحه نمایش اقدام کرد. فرمت فایل خروجی می تواند AVI و یا QuickTime باشد و کاربر می تواند سرعت نمایش تصاویر را تعیین کند.

به هنگام نمایش انیمیشن نوار ابزار مربوط به آن در prompt area ظاهر می شود که گزینه های آن به شرح زیر می باشند.



**Generating tabular report -۱۱-۳-۹-۴**

برای ایجاد یک گزارش به صورت جدول از مقادیر داده ها، از منوی اصلی مسیر زیر را دنبال

کنید:

Report / XY                      یا                      Report / Field output

سپس در منوی ظاهر شده متغیر های مد نظر را انتخاب کرده و ok کنید.

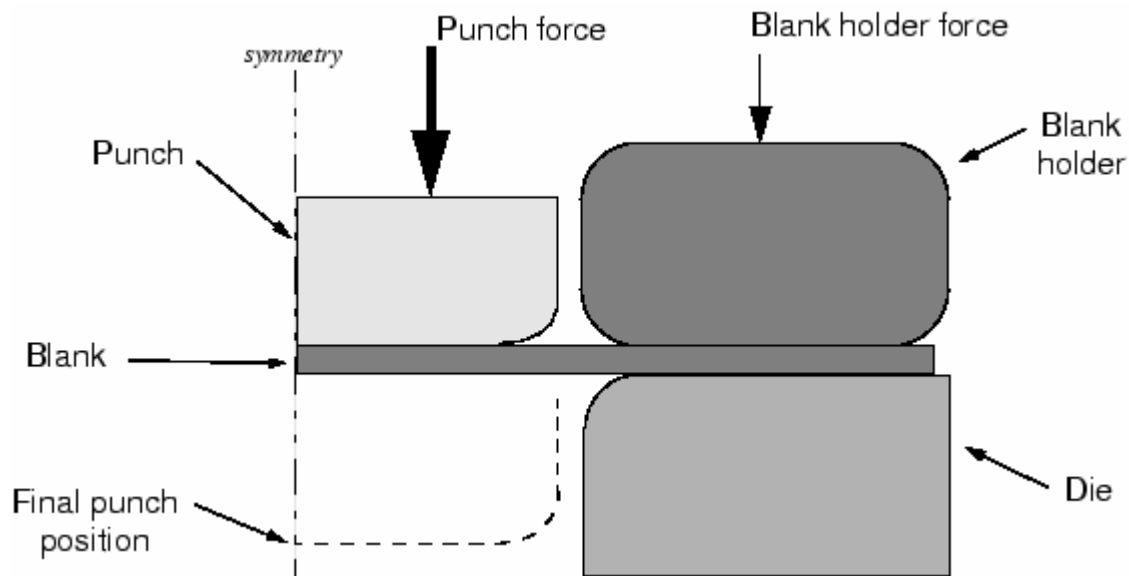
بدین ترتیب با بخشی از قابلیت های مشاهده نتایج آشنا شدید.

### فصل پنجم : مثال های حل شده

در این فصل سه مثال برای هر چه آشنا تر شدن با ABAQUS و نشان داده قابلیت های آن مدلسازی و حل می شود.

#### ۵-۱-۱- مثال اول : شکل دهی کانال فلزی

این مثال عبارتست از تحلیل شکل دهی یک کانال به طول زیاد که به دلیل زیاد بودن طول آن می توان آنرا به صورت دو بعدی مدل کرد. این مدل متشکل از چهار قطعه می باشد. قطعه اصلی Blank نام دارد که از نوع یک پوسته دو بعدی<sup>۱</sup> می باشد که مقطع نوار فلزی را نشان می دهد. سه قطعه دیگر عبارتند از Die, Punch و Blank holder که قالب شکل دهی را تشکیل می دهند. شکل زیر نشان دهنده مساله است.

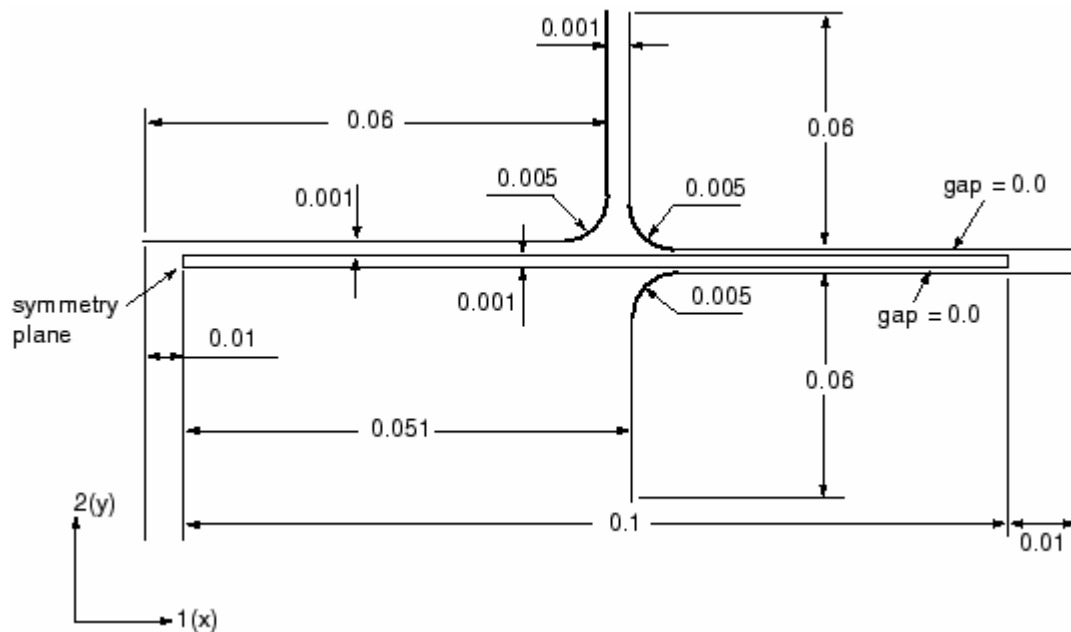


مساله به صورت متقارن نسبت به محور وسط مدل می گردد. مراحل مدلسازی به شرح زیرند:

۵-۱-۱-۱- مدلسازی هندسی و مونتاژ :

<sup>۱</sup> 2D Shell

سه شکل از نوع 2D Analytical Rigid با هندسه ای که در شل مشاهده می شود با توپولوژی Wire ایجاد می گردند که نام آنها با توجه به شکل نامگذاری می شود. برای هر یک از اجزای صلب یک Reference point در مرکز کمان گوشه آن تعریف می گردد.



Blank از نوع 2D deformable و با توپولوژی shell از نوع planar می باشد که ابعاد آن

نیز در تصویر نشان داده می شود.

پس از اینکه هر سه چهار قطعه مدل گردید، در محیط Assembly آنها را می بایست مونتاژ

کرد. در این خصوص از قید edge to edge استفاده می شود. در موارد لازم میزان لقی لازم لحاظ

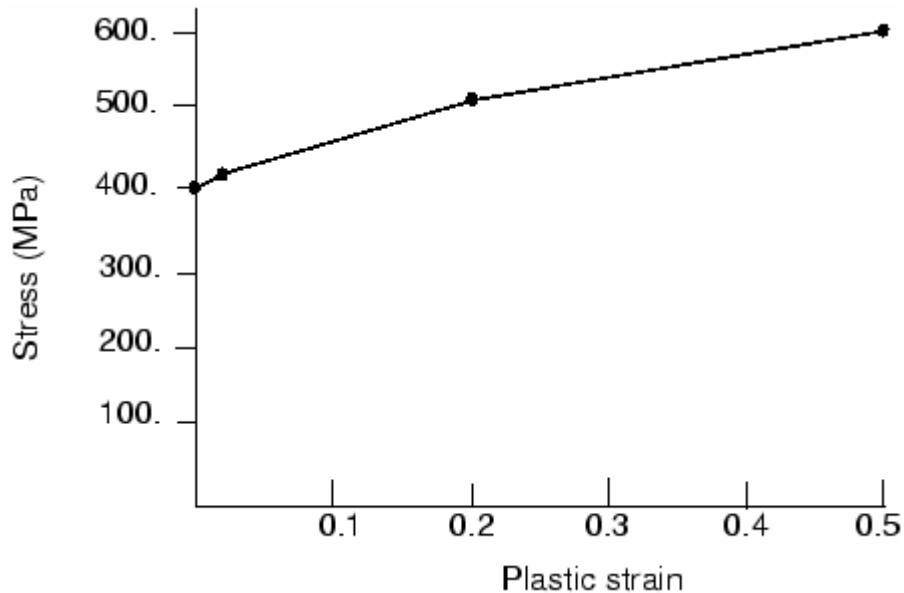
می گردد.

#### ۵-۱-۲- تعریف ماده

پس از اینکه قطعات به طور مجزا مدل شدند می توان از محیط property ماده مد نظر را

ایجاد کرد. همچنین این امر را می توان پس از مونتاژ انجام داد.

ماده مورد نظر عبارتست از فولاد با مقاومت بالا ( مدول یانگ برابر 210 GPa و ضریب پواسون برابر 0.3). منحنی تنش کرنش ماده مورد نظر در شکل دیده می شود.



این منحنی به صورت داده های جدولی به نرم افزار داده می شود. جدول زیر تنش و کرنش پلاستیک متناظر هر تنش را نشان می دهد.

Yield stress (Pa)	Plastic strain
400.0E6	0.0
420.0E6	2.0E-2
500.0E6	20.0E-2
600.0E6	50.0E-2

پس از تعریف ماده، یک solid section از نوع homogeneous تعریف و به Blank نسبت داده می شود. همچنین یک Point section با جرم 1 kg ایجاد و به هر کدام از سه عضو دیگر نسبت داده می شود.

۵-۱-۳- ایجاد setهای هندسی

برای بار گذاری و اعمال شرایط مرزی در بخشهای بعدی نیلز به انتخاب قسمتهایی از مدل می باشد که برای راحتی در این قسمت چند set از آنها ایجاد می گردد تا انتخاب آنها در آینده ساده تر باشد.

شش set در این مرحله می بایست ایجاد گردد. سه set در reference point های سه عضو صلب، یک set در لبه عمودی blank در صفحه تقارن و دو set در نقاط وسط دو لبه سمت راست و چپ blank. چهار set اول به سادگی ایجاد می گردند اما برای ایجاد در set آخر می بایست ابتدا در وسط دو لبه عمودی دو طرف، نقطه ایجاد کرد. برای این منظور دو لبه سمت عمودی سمت راست و چپ را با استفاده از ابزار partition از نوع partition edge گزینه use parameter به دو نیم تقسیم کنید. در این مرحله پارامتر خواسته شده را 0.5 وارد کنید. پس از ایجاد نقطه در وسط دو لبه ، در set دیگر را نیز ایجاد کنید. نام set ها به ترتیب زیر می باشد:

- Refpunch در محل reference point عضو punch
- Refholder در محل reference point عضو Holder
- Refdie در محل reference point عضو Die
- Center در لبه عمودی سمت چپ Blank (صفحه تقارن)
- Midleft در نقطه وسط لبه سمت چپ Blank
- Midright در نقطه وسط لبه سمت راست Blank

#### ۵-۱-۴- ایجاد step های تحلیل

در مسائل تحلیل تماس، دو عامل اصلی مشکل شدن مساله موجود است: حرکت کلی اجسام صلب قبل از اینکه قیود تماس آنها را مقید سازد و دوم تغییر ناگهانی شرایط تماس که باعث می شود تکرار های بسیار زیاد غیر همگرا ایجاد شود. از این رو در انتخاب step های حل مساله می بایست

بسیار دقت کرد. از آنجائیکه مساله قدری پیچیده است، پنج step برای آن در نظر گرفته می شود. از طرفی به دلیل اینکه می توان فرآیند شکل دهی را یک فرآیند شبه استاتیکی فرض کرد، اثرات اینرسی در آن نادیده گرفته می شوند. همانگونه که دیده شد در مرحله تعریف ماده، برای ماده چگالی در نظر گرفته نشد. پنج step ذکر شده به شرح زیرند:

#### • Step1 – Establish contact I

در این step یک تماس قوی بین Blank و Blank holder ایجاد می گردد. در این step هر دو نقطه میانی لبه های عمودی Blank در جهت 2 ثابت می گردند تا از حرکت ابتدایی Blank جلوگیری کند. همچنین Blank holder با استفاده از شرط مرزی جابجایی، اندکی به سمت پایین حرکت داده می شود تا Blank را محکم بفشرد. به جته اینکه در زمان صرفه جویی شود، برای این step در field output ثبت نتایج تنها در آخرین increment خواسته شده است. همچنین History output کلا حذف می گردد. نخستین نمو نیز به اندازه کل زمان step تعیین می گردد چون از نوع static می باشد.

#### • Step2 – Remove right constraint

به جهت اینکه در ابتدای این step تماس قابل توجهی میان blank holder, blank و Die برقرار شده است، دیگر نیازی به وجود قید سمت راست blank نمی باشد و در این step حذف خواهد گشت. این step نیز تنها در یک نمو زمانی به اتمام می رسد. برای این منظور initial increment برابر 1.0 وارد می شود. این step هم مانند step قبل از نوع static-general می باشد.

#### • Step3 – Holder force

مقدار نیروی blank holder در بسیاری از پروسه های شکل دهی نقش بسزایی دارد. در این step میزان جابجایی در نظر گرفته شده در step 1 برای جلوگیری از حرکت Blank با یک نیرو



جایگزین می گردد. این step نیز از نوع static-general بوده و در یک نمو زمان به اتمام می رسد. بنابراین در این step نیز مقدار initial increment برابر 1.0 در نظر گرفته می شود.

#### • Step4 – Establish contact II

در ابتدای اعمال تماس بین Blank و Blank holder مقداری لقی بین punch و Blank قرار داشت که هر از گونه دخالت punch در تماس جلوگیری به عمل می آورد. در این step به میزانی که تماس بین punch و Blank ایجاد گردد، Punch پایین آورده می شود. همچنین قید عدم حرکت عمودی سمت چپ Blank نیز حذف می گردد. از طرفی مقداری فشار منفی ( کشش به سمت بالا) بر روی سطح بالایی Blank برای در تماس نگه داشتن آن با Punch اعمال می گردد. به دلیل اینکه در این step عمل تماس آغاز می شود، نمو ابتدایی 0.1 وارد می شود. این step نیز از نوع static-general می باشد. همچنین در این step متغیر های تماس در field output در خواست می شوند و تعیین می گردد که نیروس عکس العمل در punch reference point در هر increment به عنوان history data وارد شود.

#### • Step – Move punch

در این step فشار ایجاد شده بر روی Blank حذف می گردد و punch به سمت پایین می آید و عمل شکل دهی انجام می گیرد. به جهت اینکه این step دارای فرآیندی بسیار غیر خطی است، میزان ماکزیمم نمو زمانی عدد بالایی مانند 1000 وارد می گردد. همچنین میزان initial increment برابر 0.0001 و مقدار مینیمم نمو برابر  $1.0E-6$  تعیین می گردد.

#### ۵-۱-۵- ایجاد interaction های تماس

در این مرحله فیزیک تماس بین اجزاء تعریف می گردد. فیزیک تماس بین بالای Blank و Punch، بالای Blank holder و Blank holder و پایین Blank و Die می بایست تعریف گردد. در همه این تماسها، سطح صلب به عنوان master و سطح Blank به عنوان slave تعیین می گردد.

برای ایجاد هر interaction همانگونه که پیش از این نیز بیان گردید، ابتدا می بایست یک interaction property تعریف گردد. دو نوع interaction property به نامهای NoFric از نوع frictionless و Fric از نوع penalty با ضریب اصطکاک 0.1 تعریف می گردد. به جهت اینکه در تعریف interaction نیاز به انتخاب سطوح می باشد، در این قسمت سطوح زیر تعریف می گردند:

- BlankTop در لبه بالایی Blank

- BlankBot در لبه پایینی Blank

- Diesurf در سمتی از die که با Blank تماس دارد.

- Holdersurf در سمتی از Holder که با Blank تماس دارد.

- Punchsurf در سمتی از punch که با Blank تماس دارد.

پس از آن نوبت به ایجاد interaction ها می رسد. همه آنها از نوع surface to surface

(standard) contact می باشند. سه interaction به شرح زیر ایجاد می شوند:

- Die-Blank بین سطح Diesurf به عنوان master و BlankBot به عنوان

slave با خاصیت Fric

- Holder-Blank بین سطح Holdersurf به عنوان Master و BlankTop به

عنوان slave با خاصیت Fric.

- Punch-Blank بین سطح Punchsurf به عنوان master و BlankTop به

عنوان slave با خاصیت Nofric.

شکل زیر محتویات interaction manager را در پایان تعریف interaction ها نشان می

دهد.

Name	Initial	Establish Contact I	Remove right constraint	Holder force	Establish contact II	Move Punch
Die-Blank	Created	Propagated	Propagated	Propagated	Propagated	Propagated
Holder-Blank	Created	Propagated	Propagated	Propagated	Propagated	Propagated
Punch-Blank	Created	Propagated	Propagated	Propagated	Propagated	Propagated

۵-۱-۶- ایجاد شرایط مرزی و بارگذاری

• شرایط مرزی در step1

همانگونه که اشاره گردید، در نخستین increment از step1 می بایست تماس بین holder و blank برقرار گردد. در اولین increment اولین step حل ایجاد تماس ممکن است با مشکل مواجه شود و کاملاً صورت نگیرد. عدم ایجاد کامل تماس می تواند مشکلاتی را به همراه داشته باشد. از جمله ممکن است جسم صلب شروع به حرکت در فضا کند و یا تماس قطع و وصل شود که این قطع و وصل شده تماس بین قطعات تحت عنوان ارتعاشات خود برانگیخته<sup>۱</sup> شناخته شده است.

برای جلوگیری از این امور، نقاط انتهایی صفحه میانی Blank در جهت عمودی ثابت می گردند. به این جهت این نقاط انتخاب می شوند که نقاط بلایی . پایینی blank را به جهت حرکت در تماس نمس توان مقید کرد زیرا این نقاط در تماس مقید می شوند و اگر در جهتی که در تماس روی آنها قید گذاری می شود، مجدداً قید گذاری شود در واقع یک درجه آزادی دارای دو قید می شود که این امر با پیغام خطای zero pivot در ABAQUS اعلام می گردد.

برای ایجاد تماس بین holder و blank و محکم شدن blank بین holder و die می بایست holder را با یک نیروی عمودی به سمت پایین هدایت کرد. اما از آنجاییکه وارد کردن نیرو به جسم صلب قبل از ایجاد تماس، ممکن است حرکت فضایی آن را به دنبال داشته باشد، بهتر است این امر را با حرکت دادن holder به سمت پایین و die به سمت بالا با یک شرط مرزی جابجایی انجام داد. میزان این جابجایی باید به حد کافی باشد تا تماس کاملاً برقرار شود و از طرفی به قدری زیاد نباشد تا تغییر شکل پلاستیک به همراه داشته باشد.

<sup>1</sup> Chatter

Blank و holder در درجات آزادی یک و شش مقید می شوند. درجه آزادی شش دوران در صفحه مدل می باشد. همه شرایط مرزی اجزاء صلب بر reference point آنها اعمال می گردد. همچنین punch به طور کامل مقید می گردد و قید تقارن بر لبه سمت چپ اعمال می گردد. جدول زیر خلاصه شرایط مرزی step1 را نشان می دهد.

BC Name	Geometry Set	BCs
CenterBC	Center	XSYMM
RefDieBC	RefDie	U1 = UR3 = 0.0, U2 = 1.E-08
RefHolderBC	RefHolder	U1 = UR3 = 0.0, U2 = -1.E-08
RefPunchBC	RefPunch	U1 = U2 = UR3 = 0.0
MidLeftBC	MidLeft	U2 = 0.0
MidRightBC	MidRight	U2 = 0.0

- شرایط مرزی در step2

حال در این step همانگونه که گفته شد، به دلیل اینکه تماس کاملاً برقرار شده است می توان قید جهت دو نقطه میانی لبه سمت راست Blank را برداشت. برای انجام این امر در زیر ستون step2 در BC Manager و در مقابل MidrightBC کلیک کرده تا آبی رنگ شود و سپس گزینه Deactive را از سمت راست فشار می دهیم.

- بارگذاری و شرایط مرزی در step3

در این step شرط مرزی جابجایی که holder را پایین آورده بود، حذف می گردد و توسط یک نیروی متمرکز جایگزین می گردد. برای این منظور شرط مرزی مذکور ویرایش شده و مقداری که برای آن از قبل وارد شده بود با صفر جایگزین می گردد. سپس یک نیروی متمرکز در این step ایجاد و مقدار آن برابر 440 kN تعیین می گردد.

- بارگذاری و شرایط مرزی در step4

همانگونه که اشاره گردید، در این step می بایست punch به حد کافی پایین بیاید تا در تماس با blank قرار گیرد. همچنین قید عدم حرکت در جهت 2 نقطه میانی لبه سمت چپ blank نیز می بایست حذف گردد. مقداری فشار منفی هم بر سطح بالایی blank اعمال می گردد.

برای این منظور MidleftBC در step4 می بایست deactivate شود و مقدار U2 در RefpunchBC برابر 0.001- وارد گردد. همچنینی برای جلوگیری از ارتعاشات خود برانگیخته، مقدار 1000- فشار بر سطح بالای blank اعمال می گردد.

• بارگذاری و شرایط مرزی در step5

در این step فشار روی سطح بالایی blank برداشته می شود و punch کاملاً پایین می آید تا عمل شکل دهی نهایی انجام گیرد. برای این منظور بارگذاری فشاری مرحله قبل deactivate شده و مقدار U2 در RefpunchBC در این step برابر 0.03- قرار داده می شود.

شکل زیر حالت نهایی BC Manager را نمایش می دهد.

Name	Initial	Establish Contact I	Remove right constraint	Holder force	Establish contact II	Move Punch
CenterBC		Created	Propagated	Propagated	Propagated	Propagated
MidLeftBC		Created	Propagated	Propagated	Inactive	Inactive
MidRightBC		Created	Inactive	Inactive	Inactive	Inactive
RefDieBC		Created	Propagated	Propagated	Propagated	Propagated
RefHolderBC		Created	Propagated	Modified	Propagated	Propagated
RefPunchBC		Created	Propagated	Propagated	Modified	Modified

۵-۱-۷- المان بندی مدل

در این مرحله تنها Blank توسط المانهای CPE4I مش بندی می شود. تعداد مش در طول blank برابر 100 و در عرض آن برابر 4 عدد می باشد.

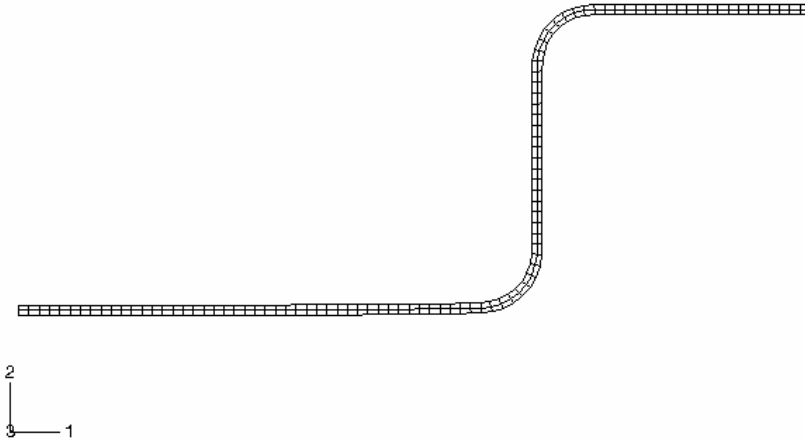
۵-۱-۸- ایجاد job و انجام تحلیل

در این مرحله یک job به نام channel ایجاد کرده و سپس آن را submit می کنیم.

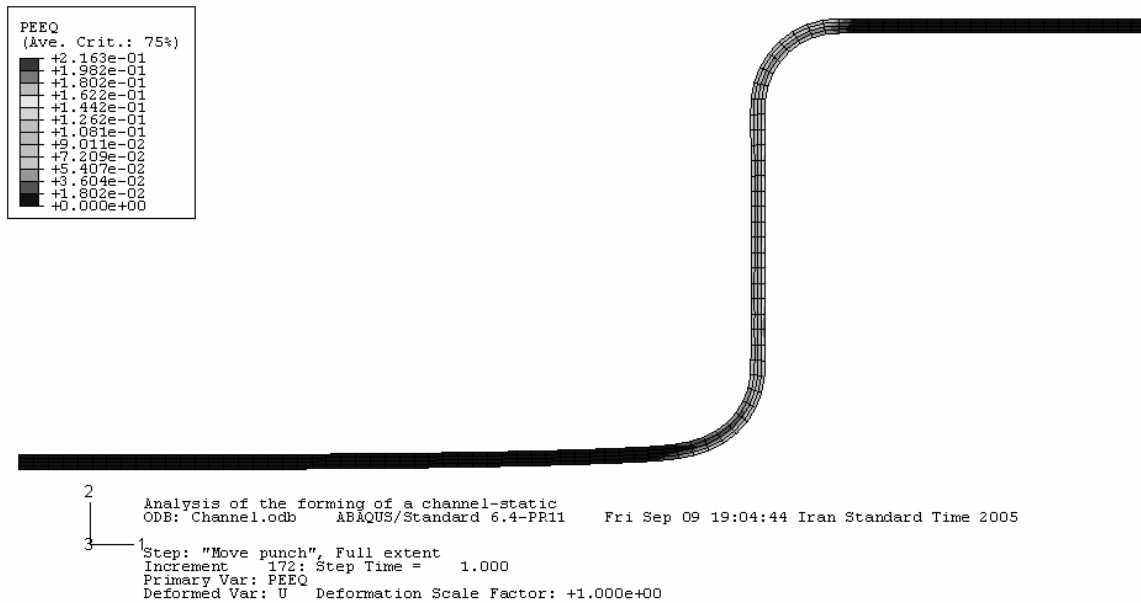
۵-۱-۹- مشاهده نتایج

پس از اینکه حل مساله با موفقیت به اتمام رسید، می بایست نتایج را ملاحظه کرد.

شکل تغییر شکل یافته مدل به شکل زیر است:



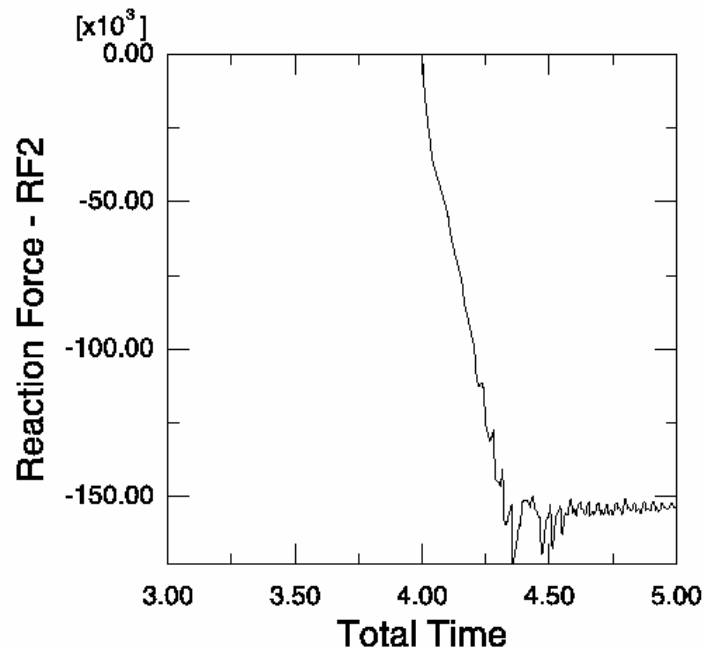
همچنین توزیع کرنش پلاستیک به شکل زیر می باشد:



که همانگونه که انتظار می رود در محل عمودی کانال بیشتر است.

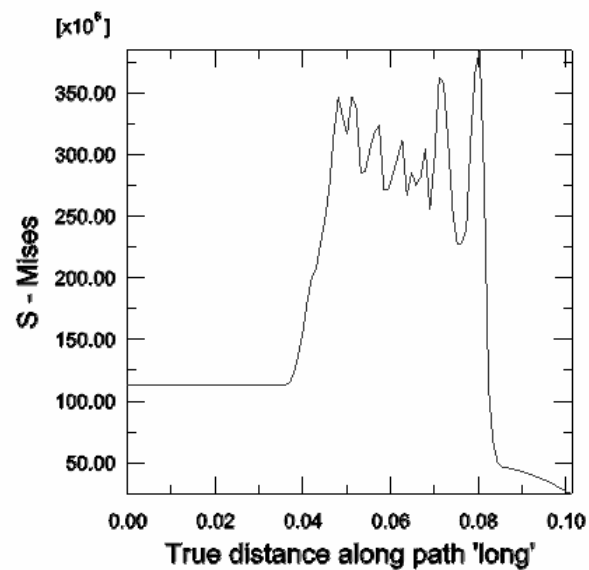
به جهت اینکه تحقیق شود که مقدار نیروی لازم برای پایین آوردن punch چه میزان است، نمودار زمانی نیروی عکس العمل در محل punch reference point را رسم می کنیم. این نمودار در شکل نشان داده شده است:

RF2 N: PUNCH-1.1 NSET REFPUNCH
XMIN 3.000E+00
XMAX 5.000E+00
YMIN -1.731E+05
YMAX 0.000E+00

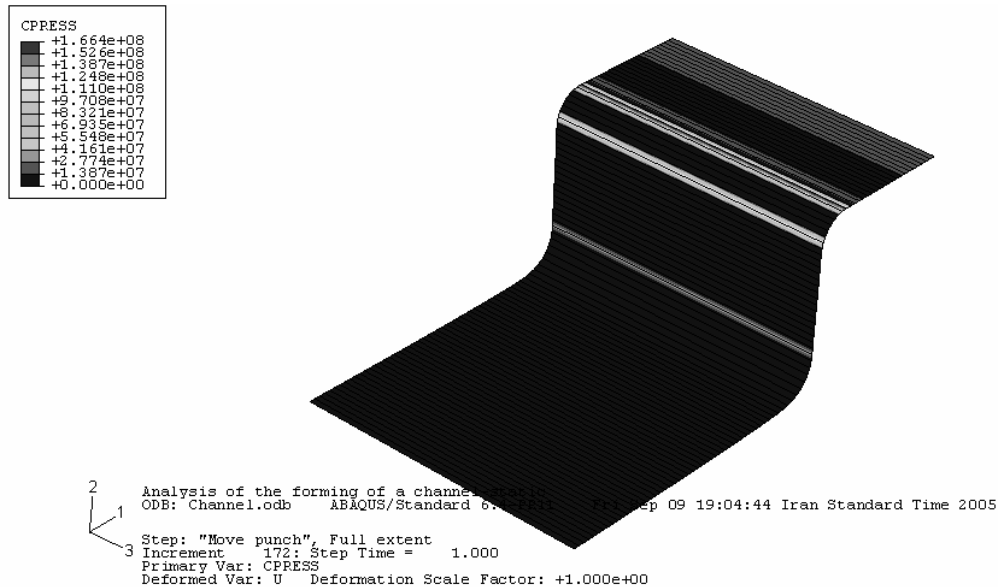


تنش فون مایز در طول نوار فلزی به صورت زیر می باشد:

Temp-1
--------



برای مشاهده تنش های تماسی فشاری می توان مدل دو بعدی را extrude کرد و آنرا به صورت سطح مشاهده کرد. این کانتور به صورت زیر است:



## ۲-۵- مثال دوم : نورد ورق ساندویچی

با پیشرفت و توسعه دامنه علوم مهندسی و امکان طراحی و ساخت مصالح مدرن مورد نیاز، امروزه طراحان و مهندسان در رشته های مختلف علمی دامنه وسیع تری از مواد را در اختیار دارند تا در طراحی خود از آنها بهره گیرند.

روزگاری مواد مهندسی فقط محدود به انواع اکتشافی موجود در طبیعت بود که این امر محدودیتهای بسیاری را بر طراحان اعمال می کرد.

امروزه با ایجاد دانش مواد مرکب و امکان طراحی خواص یک ماده مجموعه متغیرهای قابل تغییر در یک طراحی دامنه ماده را در بر می گیرد که همانگونه که اشاره گردید موجبات طراحی بهتر و بهینه تر را فراهم می سازد.



از جمله مصالحی که امروزه کاربرد وسیعی در موارد مختلف دارد، ورقهای ساندویچی است. اینگونه ورق ها برای داشتن چند خاصیت مختلف به طور همزمان ساخته می شوند. از جمله خواص مورد انتظار آنها می توان به عایق صوت و حرارت بودن و زیبایی در برابر استحکام نسبتا خوب اشاره کرد. جهت نیل به چند خاصیت در یک ماده که در مواد مختلف وجود دارند ماده ساخته می شود که شامل مواد دارای خواص مطلوب است. به عنوان مثال ورقهایی که امروزه تحت نام تجاری Alucobond شناخته می شوند ترکیبی از دو لایه فلزی و یک هسته پلیمری می باشند که در عین سبکی، دارای استحکام نسبتا خوب بوده و نیز عایق حرارت، رطوبت و صوت می باشند.

در این تمرین قصد بر آن است تا فرآیند تولید اینگونه ورقها را مدلسازی کنیم.

همانگونه که اشاره گردید فرآیند تولید ورقهای ساندویچی از نوع نورد گرم می باشد بدین گونه که پلیمر نسبتا داغ که در حال سرد شدن است در مسیر حرکت پوسته آلومینیومی بر روی آن ریخته شده و پوسته دیگر در طرف دیگر ماده پلیمری قرار می گیرد و سپس مجموعه مراحل متعدد نورد را پشت سر گذارده تا به ضخامت و خواص دلخواه برسد.

در یک مساله نورد، پارامترهای دخیل عبارتند از:

- ضخامت اولیه ورق
- خواص مکانیکی ورق (مدول الاستیسیته، استحکام کششی و ...)
- میزان تغییر ضخامت در هر مرحله از نورد
- قطر غلتک ها
- جنس غلتکها از نظر نوع و میزان اصطکاک با ورق
- سرعت حرکت غلتکها و ...

در تحلیل مساله پارامترهای ضخامت اولیه و ثانویه، سرعت دوران غلتک، ضریب اصطکاک غلتک با ورق و جنس ورق معلوم در نظر گرفته شده و توزیع تنش و تغییر مکان و رفتار ورق حین نورد به عنوان مجهولات مساله مورد تحقیق قرار می گیرند.

تحلیل های حرارتی - مکانیکی فقط توسط حل گر Standard انجام می گیرند اما روش Standard با این مشکل مواجه است که در تحلیل مسایل با پلاستیسیته بالا با مشکل مواجه است و دارای المانهای مناسب نمی باشد. از طرف دیگر تحلیل مسایل با تغییر شکلهای بسیار زیاد با استفاده از روش Explicit ممکن است اما المانهای خانواده Explicit دارای درجه آزادی دما نمی باشند و نمی توان اثرات تغییر دما را در آنها مشاهده نمود. بنا بر این به دلیل محدودیت نرم افزاری در این تمرین از اثرات دما صرف نظر می گردد و نورد سرد یک ورق ساندویچی مورد بررسی قرار میگیرد.

مدلسازی در محیط ABAQUS/CAE به شرح زیر انجام پذیرفت:

ابتدا یک ورق و یک غلتک به صورت هندسی مدل گردید. ابعاد ورق عبارتند از  $1000 \times 500 \times 4.5 \text{mm}$  که توسط غلتکی به شعاع ۱۰ سانتیمتر نورد می شود. نوع مدل استفاده شده برای ورق تغییر شکل پذیر و سه بعدی می باشد. در حالیکه به دلیل اینکه تغییر شکل غلتک می بایست بسیار کمتر از ورق باشد غلتک به صورت صلب مدل می گردد.

مواد تعریف شده برای مساله عبارتند از آلومینیوم به مدول الاستیسیته  $70 \text{Gpa}$ ، ضریب پواسون ۰٫۲۸، دانسیته  $2700 \text{Kg/m}^3$  و استحکام کششی  $400 \text{Mpa}$  می باشد که در این تنش، کرنش پلاستیک برابر صفر و در تنشهای بعدی به ترتیب مقدار کرنش پلاستیک مشخص شده است و برای هسته پلیمری، پلی کربنات با مدول الاستیسیته  $2.4 \text{Gpa}$ ، ضریب پواسون ۰٫۴، دانسیته  $1200 \text{Kg/m}^3$  و استحکام کششی  $35 \text{Mpa}$  در نظر گرفته شده است.

به دلیل متقارن بودن مساله نسبت به صفحه میانی، تنها یک غلتک مدل می گردد و شرط مرزی صفحه میانی ورق به صورت متقارن در نظر گرفته می شود.

نحوه مدل کردن ورق ساندویچی به این شکل است که خواص مربوط به هسته میانی به مدل نسبت داده می شود و سپس با تعریف یک پوسته<sup>۱</sup> روی سطح خارجی مدل، خواص آلومینیوم به صورت یک shell به آن نسبت داده می شود. بنابر این در این نوع مدلسازی آلومینیوم و هسته پلیمری به صورت دو قطعه جدا از هم

<sup>۱</sup> Skin

مدل نمی شوند، بلکه به طور پیش فرض به یکدیگر چسبیده اند و در طول تحلیل نیز تحت هیچ شرایطی از هم جدا نمی شوند.

تحلیل شامل سه step اصلی است که در مرحله اول حل گر نرم افزار شرایط مرزی را اعمال می کند، در مرحله دوم غلتک به اندازه 0.5 mm پایین آمده و سپس در مرحله سوم به میزان ۶ رادیان (تقریباً دو دور) دوران می کند. زمان انجام هر مرحله یک ثانیه است.

ضریب اصطکاک بین ورق و پوسته برابر 0.6 در نظر گرفته شده و interaction مربوطه ایجاد می گردد.

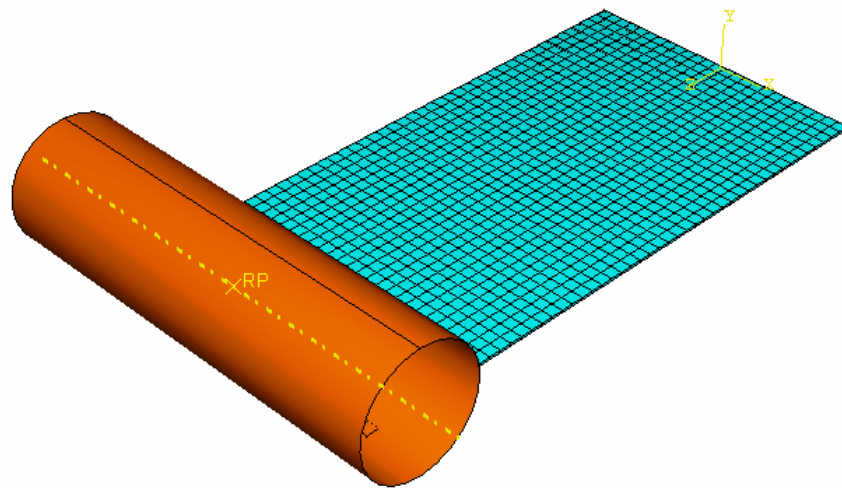
در مرحله بار گذاری همانگونه که اشاره شد، ابتدا ورق در Initial step کاملاً مقید می شد و شرط مرزی آن در Press step ویرایش شده و حرکت الامها در جهت فشرده شدن آنها آزاد می گردد. در rotate step، حرکت در جهت محور Z آزاد می گردد تا در اثر چرخش غلتک و بواسطه وجود اصطکاک ورق به سمت جلو رانده شود.

خود غلتک نیز در initial step کاملاً مقید بوده، سپس در press step حرکت در جهت فشردن ورق آن آزاد می شود. در rotate step مجدداً حرکات قائم آن مقید شده و دوران آن حول محور مرکزی خود آزاد می شود.

در مرحله بعد می بایست مدل را مش زد. برای مش زدن هسته پلیمری از المان C3D8R از خانواده 3D stress از نوع linear و Reduced integration استفاده می گردد که از مجموعه المانهای Standard می باشد. برای مش زدن پوسته آلومینیومی از المان S4R از خانواده shell و از نوع linear و Reduced integration که از مجموعه المانهای standard می باشد استفاده می گردد.

پس از کامل شدن مرحله preprocessor مساله می بایست حل شود. حل گر standard این امر را

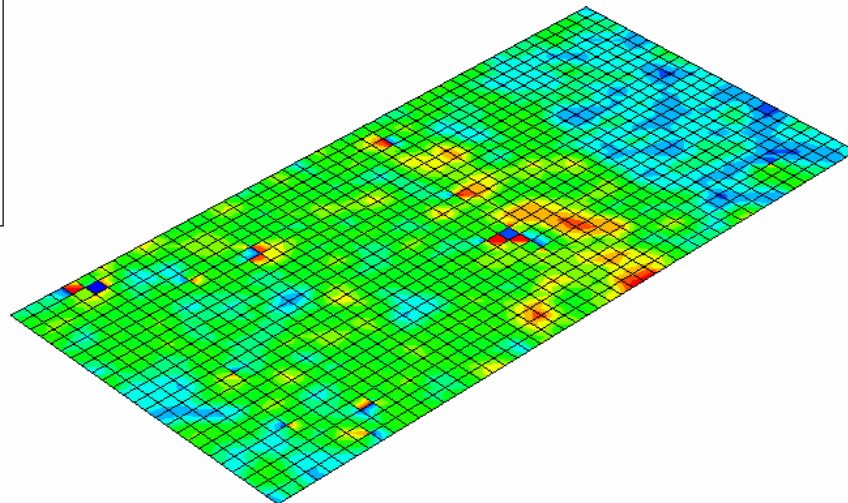
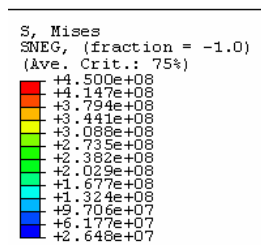
انجام میدهد. مدل مش زده شده به صورت زیر است



پس از انجام تحلیل، می بایست نتایج حاصله را بررسی کرد.

در زیر کانتور های مختلف حاصل از تحلیل را مشاهده می کنید:

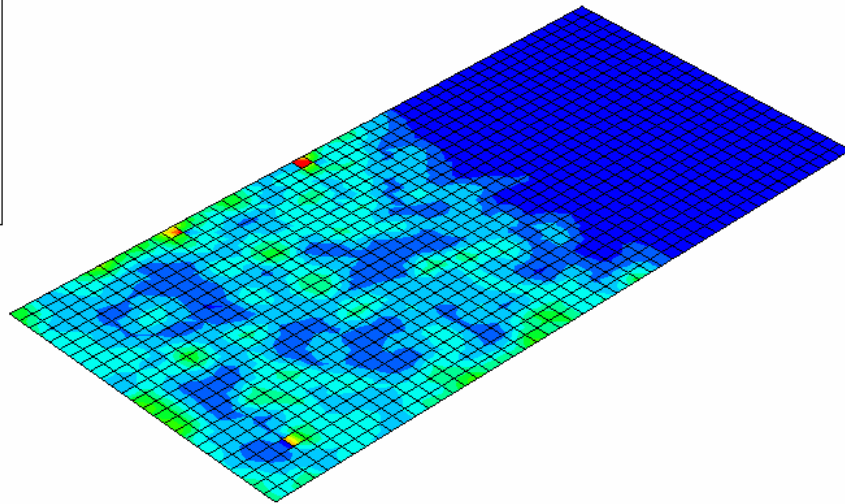
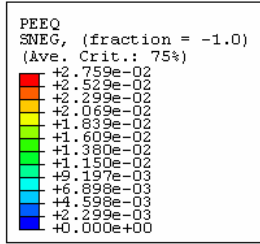
- تنش فون مایزدر پوسته آلومینیومی. حداکثر 450 Mpa در محل تماس



ODB: sandwich.odb ABAQUS/Explicit 6.4-PR11 Sun Jun 12 21:46:06 Iran Standard Time 2005

Step: rotate, rotate  
 Increment 541211: Step Time = 1.000  
 Primary Var: S, Mises  
 Deformed Var: U Deformation Scale Factor: +1.000e+00

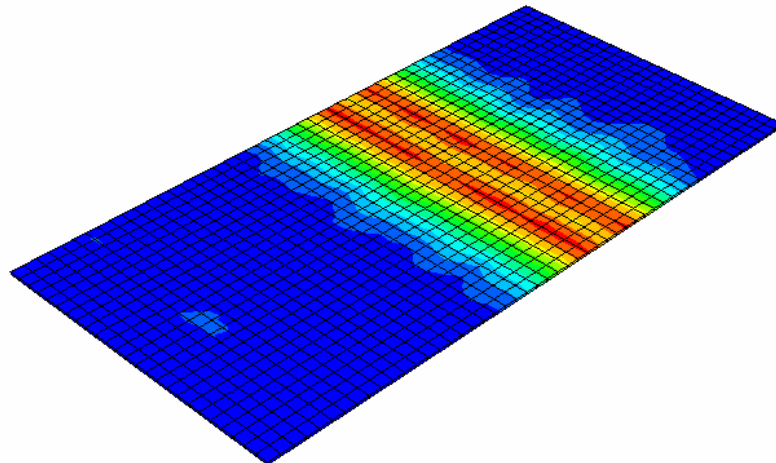
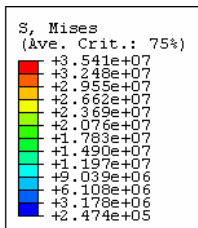
- کرنش پلاستیک در پوسته آلومینیومی . حداکثر: ۰,۰۲۷



ODB: sandwich.odb ABAQUS/Explicit 6.4-PR11 Sun Jun 12 21:46:06 Iran Standard Time 2005

Step: rotate, rotate  
Increment 541211: Step Time = 1.000  
Primary Var: PEEQ  
Deformed Var: U Deformation Scale Factor: +1.000e+00

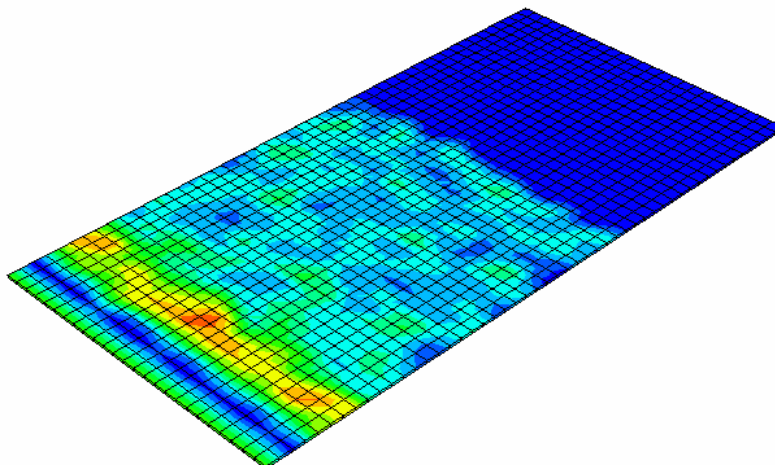
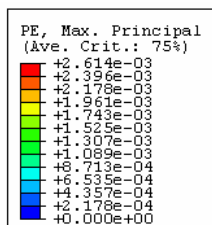
- تنش فون مایز در هسته پلیمری . ماکزیمم 35.4 Mpa در محل تماس



ODB: sandwich.odb ABAQUS/Explicit 6.4-PR11 Sun Jun 12 21:46:06 Iran Standard Time 2005

Step: rotate, rotate  
Increment 541211: Step Time = 1.000  
Primary Var: S, Mises  
Deformed Var: U Deformation Scale Factor: +1.000e+00

- کرنش پلاستیک در هسته پلیمری. ماکزیمم  $0,0026$ .



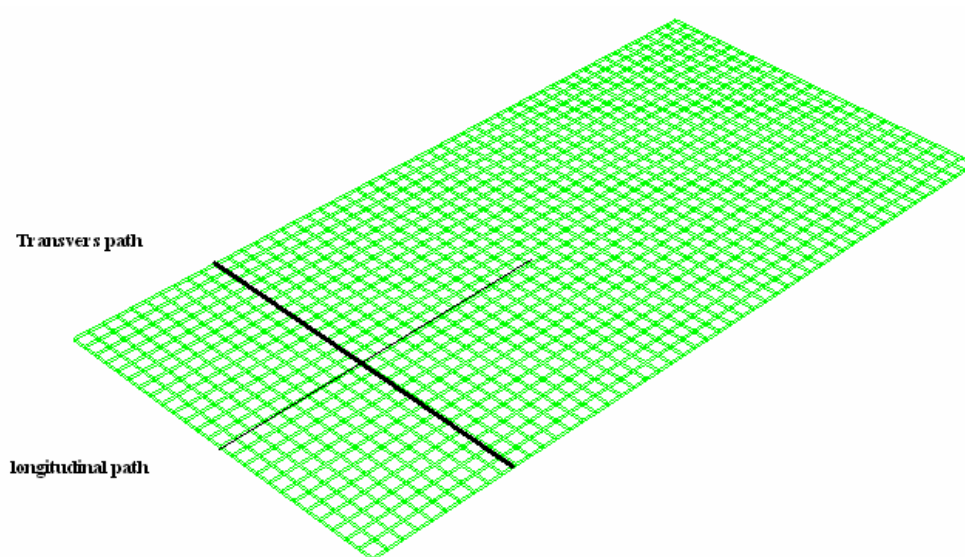
ODB: sandwich.odb ABAQUS/Explicit 6.4-PR11 Sun Jun 12 21:46:06 Iran Standard Time 2005

Step: rotate, rotate  
Increment 541211: Step Time = 1.000  
Primary Var: PE, Max. Principal  
Deformed Var: U Deformation Scale Factor: +1.000e+00

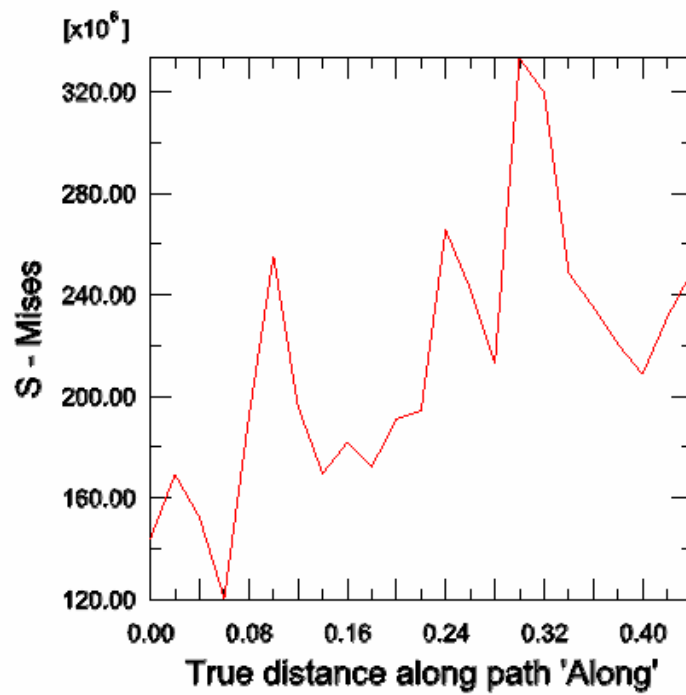
همچنین نمودار هایی نیز برای مشاهده نتایج رسم گردیده اند که برای درک بهتر مفهوم آنها لازم است

مسیری که تنش مایز و کرنش پلاستیک در آن محاسبه و رسم شده اند تعیین گردد.

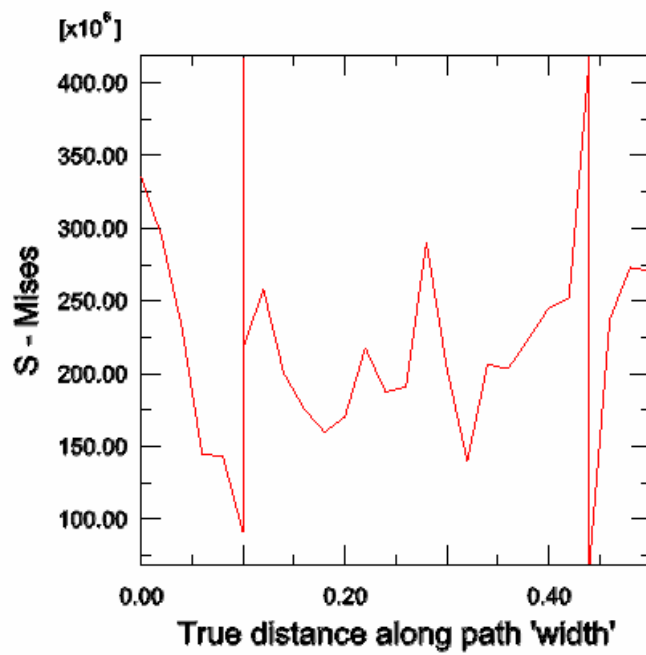
در دو جهت طولی و عرضی که در شکل مشاهده می گردند، نمودار های زیر رسم شده اند:



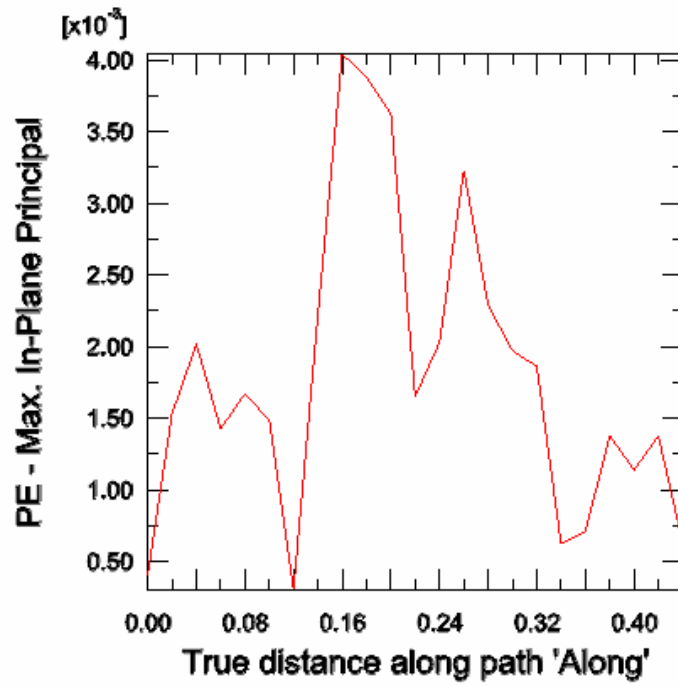
- تنش مایز در جهت طول ورق در پوسته آلومینیومی:



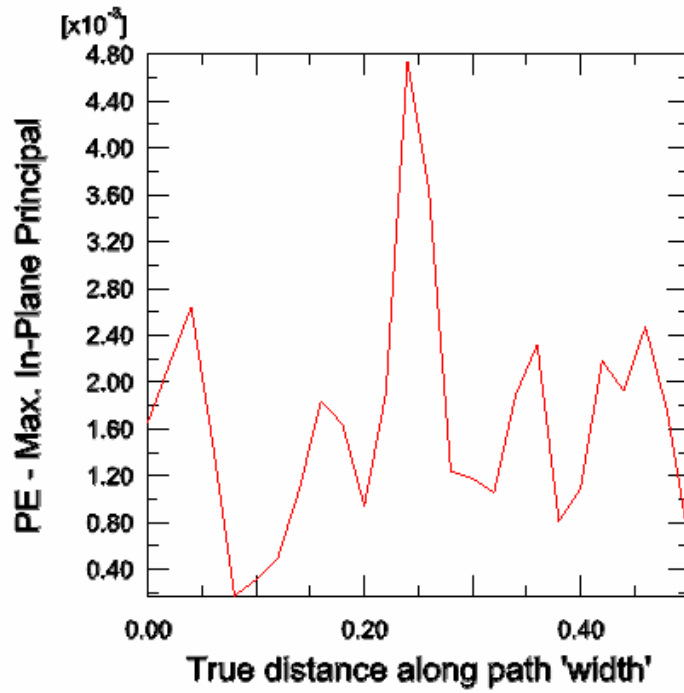
- تنش مایز در جهت عرضی ورق در پوسته آلومینیومی :



- کرنش پلاستیک در جهت طولی ورق در پوسته آلومینیومی:

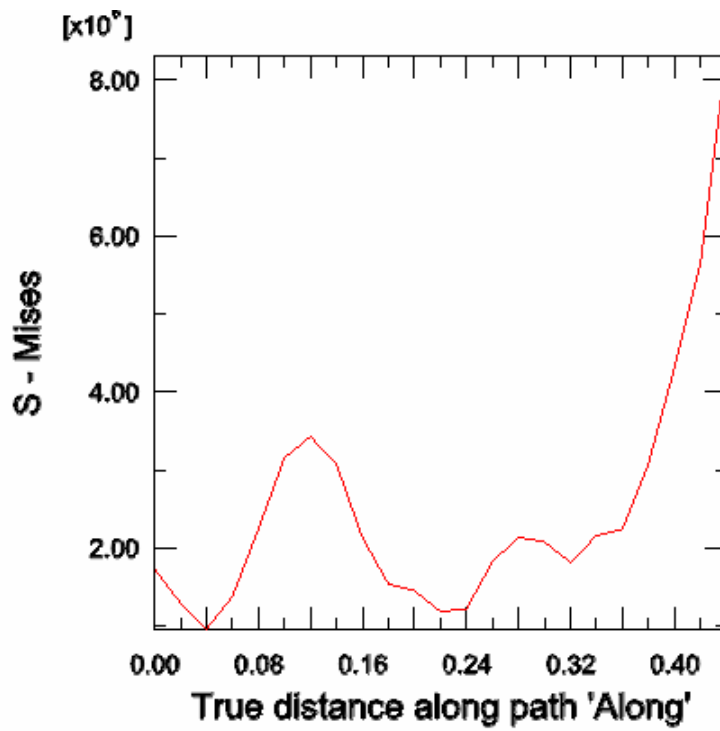


- کرنش پلاستیک در جهت عرضی ورق در پوسته آلومینیومی:

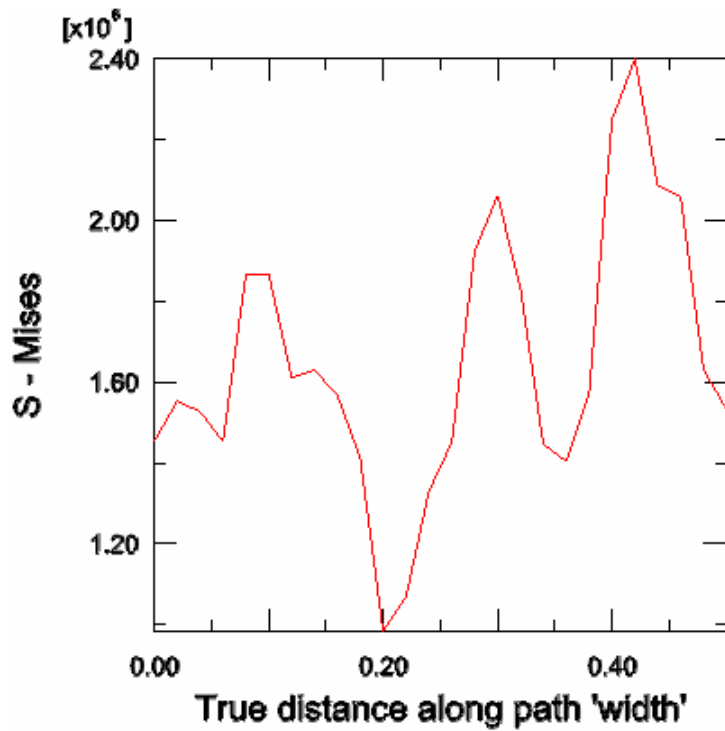




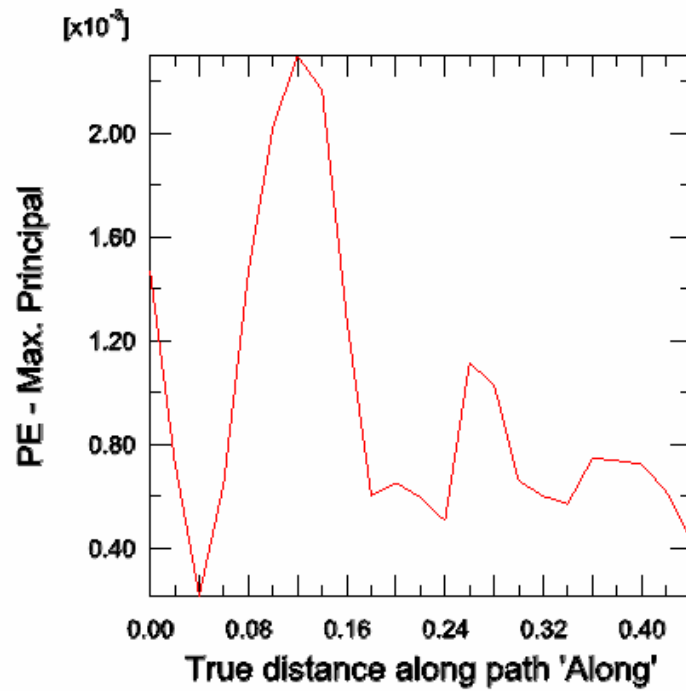
- تنش مایز در طول ورق در هسته پلیمری:



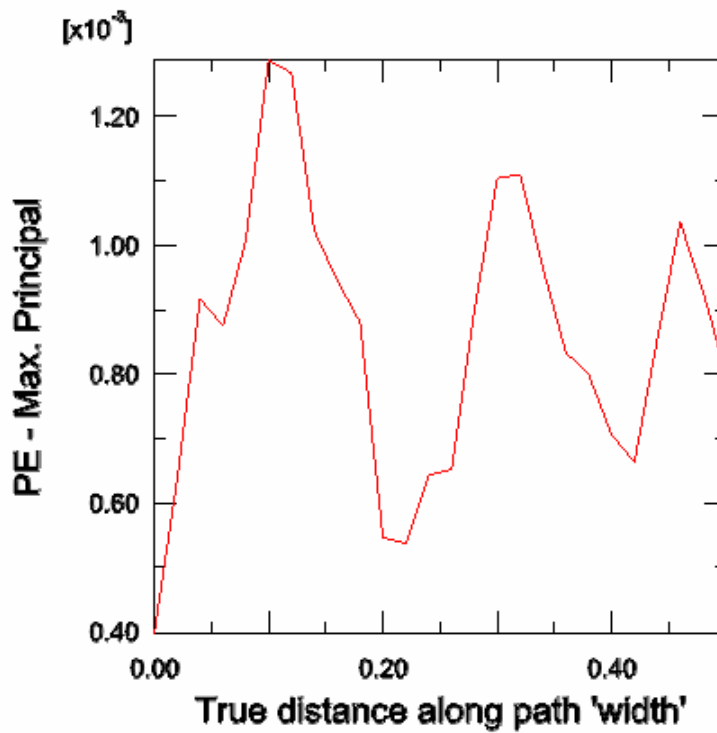
- تنش مایز در عرض ورق در هسته پلیمری:



- کرنش پلاستیک در طول ورق در هسته پلیمری:



- کرنش پلاستیک در عرض ورق در هسته پلیمری:



**منابع و مآخذ:**

- ABAQUS CAE User's Manual
- ABAQUS Analysis User's Manual
- Getting Started with ABAQUS/Standard: Interactive Version
- Getting Started with ABAQUS/Explicit: Interactive Version
- ABAQUS Theory Manual
- Segerlind, Larry J. 1937- Applied Finite Element Analysis, John Wiley and Sons, United state